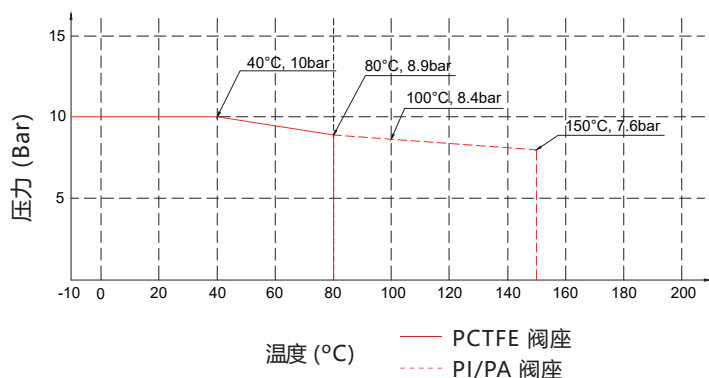


产品特点

- 适用于半导体制造设备和设施中超高纯、易燃或有毒的气体管路
- 直通膜片结构，具有优越的密封性能，卓越的耐用性和紧凑性
- 可视化手轮，有效判断开关状态
- 优异的排气特性
- EP标准表面处理
- 标准阀座材料为 PCTFE, Vespel® / PFA 可选

温度 / 压力等级



维修包订购信息



订购编号	阀座材质	描述	说明
DV42-WXB-316L-PCTFE	PCTFE	包含1 pcs 阀座组件及2 pcs 膜片	适用于可更换阀座隔膜阀
DV42-WXB-316L-Vespel	Vespel		
DV42-WXB-316L-PFA	PFA		

技术参数

最大工作压力:	300 psig (20 bar)
驱动工作压力:	58~87psig (4~6bar)
最大工作温度:	14°F ~ 176°F (-10°C ~ 80°C)
表面光洁度:	10µin. Ra
材质	
母体:	详见订购参数
膜片:	Elgiloy®
密封垫:	PCTFE
手柄:	AL
内部泄漏率:	<1x10 ⁻⁹ mbar-l/s He
外部泄漏率:	<1x10 ⁻⁹ mbar-l/s He
流量参数:	1/4" Cv=0.3 3/8" Cv=0.65
重量:	约 0.27kg (取决于连接或选项)



1/2 型



1/2 型



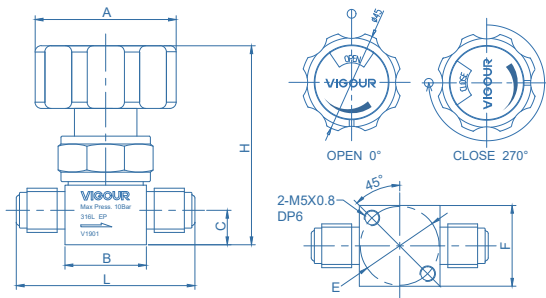
1/4 型 (带锁)



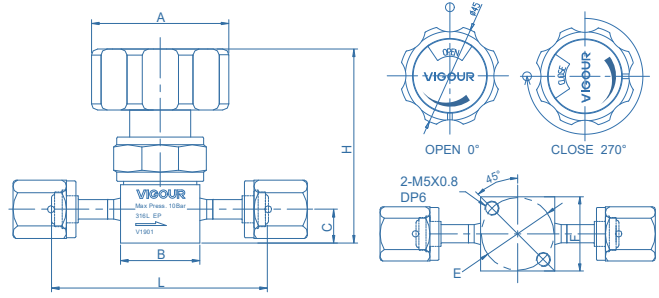
1/4 型 (IS选项)



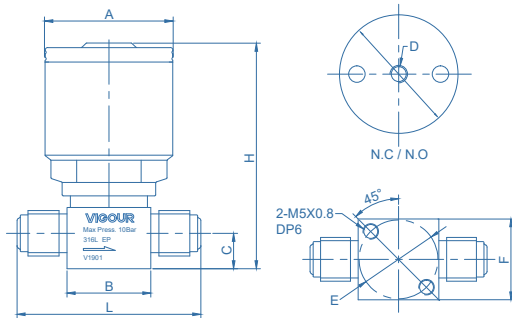
产品尺寸 (mm)



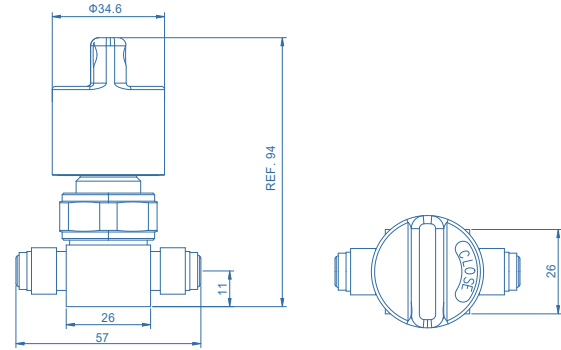
1/4, 3/8 manual actuator (VFS male)



1/4 manual actuator (VFS female)



1/4 pneumatic actuator (VFS male)



1/4 manual actuator (VFS female) Position Lock

手动型

端口连接	孔口尺寸 (mm)	尺寸 (mm)							
		A	B	C	E	F	L	H	
1/4" VFS 外螺纹	4.4	Φ45	26	11	Φ25.4	26	57	64	
1/4" VFS 内螺纹	4.4	Φ45	26	11	Φ25.4	26	71	64	
3/8" VFS 外螺纹	7	Φ45	36	18.2	Φ28	36	77	78	

气动型 (常开或常闭)

端口连接	驱动方式	孔口尺寸 (mm)	尺寸 (mm)							
			A	B	C	D	E	F	L	H
1/4" VFS 外螺纹	N.C / N.O	4.4	Φ39.6	26	11	M5x0.8	Φ25.4	26	57	70
1/4" VFS 内螺纹	N.C / N.O	4.4	Φ39.6	26	11	M5x0.8	Φ25.4	26	71	70
3/8" VFS 外螺纹	N.C / N.O	7	Φ55	36	18.2	M5x0.8	Φ28	36	77	78

订购参数

VDV42UBS - M - A - MV4 - MV4 - PA - LOTOC - IS - P

材质

S: 316L

执行机构

M: 手动

PO: 气动 (常开)

PC: 气动 (常闭)

气路方向

详见附表P69: 气路方向图。

端口连接

MV4: 1/4" VFS 外螺纹

TW4: 1/4" 焊接接管

FV4: 1/4" VFS 内螺纹

TW6: 3/8" 焊接接管

* 其他连接标准, 请咨询经销商。

工艺规范

空白: VS001B

P: VS001A

* 详情请参阅附录。

选项

空白: 标准

IS: 开关位置指示器

阀座选项

空白: PCTFE (标准)

VS: Vespel®

PA: PFA

选项

空白: 标准

LOTO: 关闭位锁止*

LOTIC: 开启位锁止*

LOTOC: 开启/关闭双位锁止*

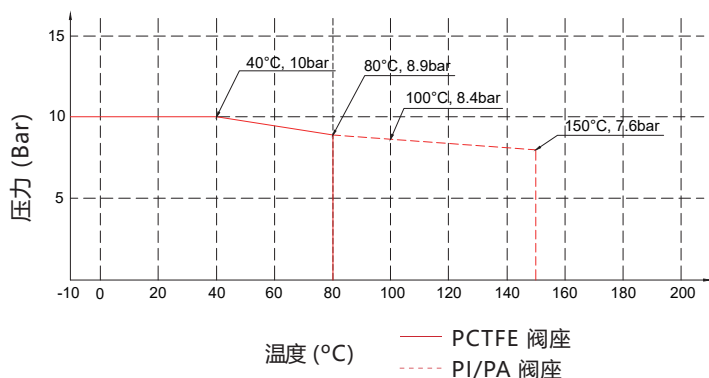
* 仅手动型可选。



产品特点

- 适用于半导体制造设备和设施中超高纯、易燃或有毒的气体管路
- 直通膜片结构，具有优越的密封性能，卓越的耐用性和紧凑性
- 可视化手轮，有效判断开关状态
- 优异的排气特性
- EP标准表面处理
- 标准阀座材料为 PCTFE, Vespel® / PFA 可选

温度 / 压力等级



维修包订购信息



订购编号	阀座材质	描述	说明
DV42-WXB-316L S.R-PCTFE	PCTFE	包含1 pcs 阀座组件及2 pcs 膜片	适用于可更换阀座隔膜阀
DV42-WXB-316L S.R-Vespel	Vespel		
DV42-WXB-316L S.R-PFA	PFA		

技术参数

最大工作压力:	300 psig (20 bar)
驱动工作压力:	58~87psig (4~6bar)
最大工作温度:	14°F ~ 176°F (-10°C ~ 80°C)
表面光洁度:	7µin. Ra
材质	
母体:	详见订购参数
膜片:	Elgiloy®
密封垫:	PCTFE
手柄:	AL
内部泄漏率:	<1x10 ⁻⁹ mbar-l/s He
外部泄漏率:	<1x10 ⁻⁹ mbar-l/s He
流量参数:	1/4" Cv=0.3 3/8" Cv=0.65
重量:	约 0.27kg (取决于连接或选项)



1/2 型



1/2 型



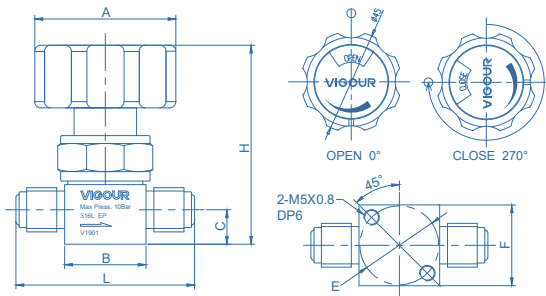
1/4 型 (带锁)



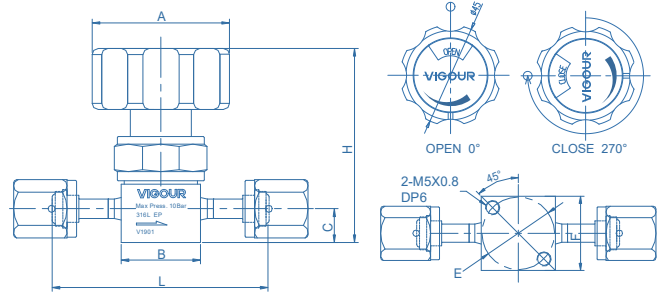
1/4 型 (IS选项)



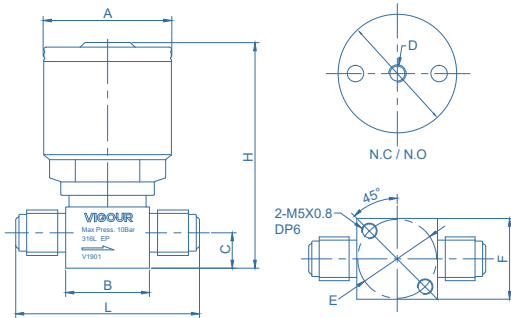
产品尺寸 (mm)



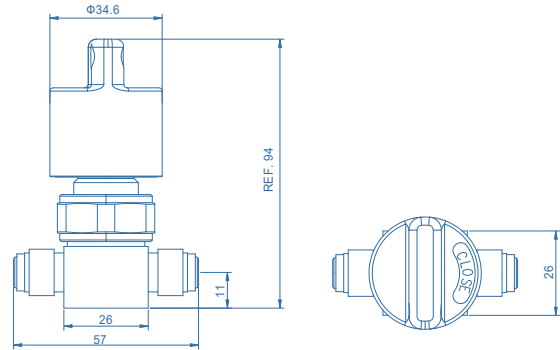
1/4, 3/8 manual actuator (VFS male)



1/4 manual actuator (VFS female)



1/4 pneumatic actuator (VFS male)



1/4 manual actuator (VFS female) Position Lock

手动型

端口连接	孔口尺寸 (mm)	尺寸 (mm)							
		A	B	C	E	F	L	H	
1/4" VFS 外螺纹	4.4	Φ45	26	11	Φ25.4	26	57	64	
1/4" VFS 内螺纹	4.4	Φ45	26	11	Φ25.4	26	71	64	
3/8" VFS 外螺纹	7	Φ45	36	18.2	Φ28	36	77	78	

气动型 (常开或常闭)

端口连接	驱动方式	孔口尺寸 (mm)	尺寸 (mm)							
			A	B	C	D	E	F	L	H
1/4" VFS 外螺纹	N.C / N.O	4.4	Φ39.6	26	11	M5x0.8	Φ25.4	26	57	70
1/4" VFS 内螺纹	N.C / N.O	4.4	Φ39.6	26	11	M5x0.8	Φ25.4	26	71	70
3/8" VFS 外螺纹	N.C / N.O	7	Φ55	36	18.2	M5x0.8	Φ28	36	77	78

订购参数

VDV42UCSLV - M - A - MV4 - MV4 - PA - LOTOC - IS - P

材质

SLV: 316L 二次熔炼

执行机构

M: 手动
PO: 气动 (常开)
PC: 气动 (常闭)

气路方向

详见附表P69: 气路方向图。

端口连接

MV4: 1/4" VFS 外螺纹 TW4: 1/4" 焊接接管
FV4: 1/4" VFS 内螺纹 TW6: 3/8" 焊接接管

* 其他连接标准, 请咨询经销商。

工艺规范

P: VS001A * 详情请参阅附录。

选项

空白: 标准
IS: 开关位置指示器

阀座选项

空白: PCTFE (标准)
VS: Vespel®
PA: PFA

选项

空白: 标准
LOTO: 关闭位锁止*
LOTOC: 开启位锁止*
LOTOC: 开启/关闭双位锁止*

* 仅手动型可选。

