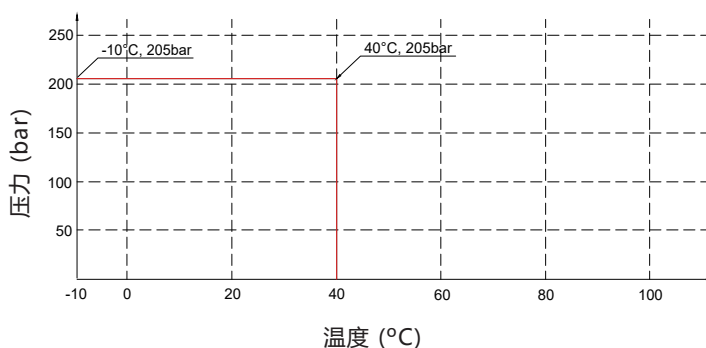


产品特点

- 适用于半导体制造设备和设施中超高纯、易燃或有毒的气管路
- 直通膜片结构，具有优越的密封性能，卓越的耐用性和紧凑性
- 可视化手轮，有效判断开关状态
- 优异的排气特性
- EP标准表面处理
- 标准阀座材料为 PCTFE, Vespel® 可选

温度 / 压力等级



1/2" 气动型



1/2" 手动型



1/2" 直角手柄



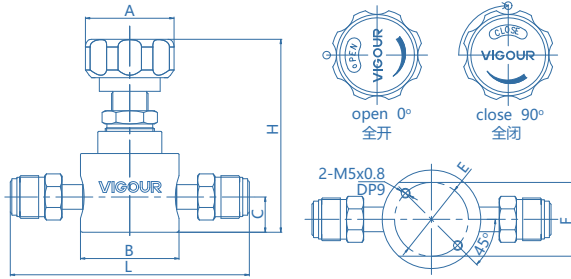
3/4" 手动型 (带锁)

技术参数

最大工作压力:	3000 psig (200 bar) / 1300 psig (90 bar)
驱动工作压力:	70~110 psig (5~8bar)
最大工作温度:	-40°F ~ 150°F (-40°C ~ 65°C)
表面光洁度:	10μin. Ra
材质	
母体:	详见订购参数
膜片:	Elgiloy®
密封垫:	PCTFE
手柄:	AL
内部泄漏率:	<1x10 ⁻⁹ mbar-l/s He
外部泄漏率:	<1x10 ⁻⁹ mbar-l/s He
流量参数:	手动 Cv=1.0 气动 Cv=1.0 (90bar) / Cv=0.7 (206 bar)
重量:	约 1.36kg (取决于连接或选项)



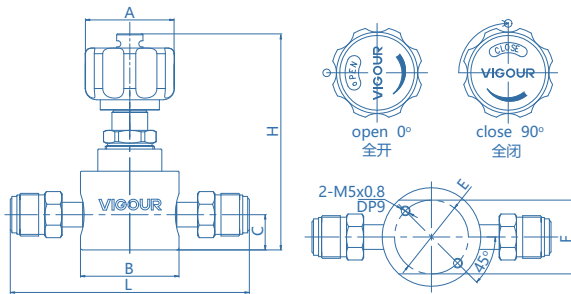
产品尺寸 (mm)



低压手动型 (VFS外螺纹)

低压手动型 (90bar)

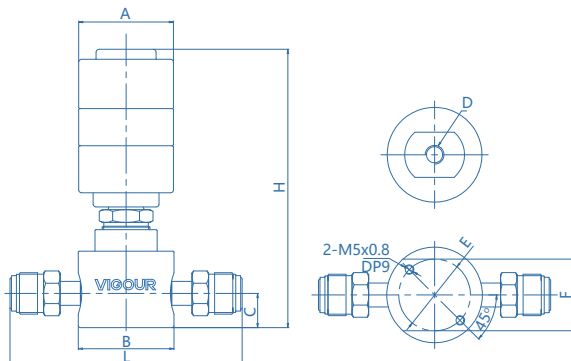
端口连接	孔口尺寸 (mm)	尺寸 (mm)						
		A	B	C	E	F	L	H
1/4" VFS 外螺纹	4.4	Φ47.5	50.8	18.2	Φ38.1	38	101.6	100
1/4" VFS 内螺纹	4.4	Φ47.5	50.8	18.2	Φ38.1	38	101.6	100
1/2" VFS 外螺纹	7	Φ47.5	50.8	18.2	Φ38.1	38	123.2	100
1/2" VFS 内螺纹	7	Φ47.5	50.8	18.2	Φ38.1	38	123.2	100
3/4" VFS 外螺纹	7	Φ47.5	50.8	18.2	Φ38.1	38	177.8	100
3/4" VFS 内螺纹	7	Φ47.5	50.8	18.2	Φ38.1	38	177.8	100
3/8" 焊接接管	7	Φ47.5	50.8	18.2	Φ38.1	38	69.8	100
1/2" 焊接接管	7	Φ47.5	50.8	18.2	Φ38.1	38	91	100
3/4" 焊接接管	7	Φ47.5	50.8	18.2	Φ38.1	38	165.2	100



低压手动型 (带锁 VFS外螺纹)

低压手动型 (带锁 90bar)

端口连接	孔口尺寸 (mm)	尺寸 (mm)						
		A	B	C	E	F	L	H
1/4" VFS 外螺纹	4.4	Φ47.5	50.8	18.2	Φ38.1	38	101.6	111
1/4" VFS 内螺纹	4.4	Φ47.5	50.8	18.2	Φ38.1	38	101.6	111
1/2" VFS 外螺纹	7	Φ47.5	50.8	18.2	Φ38.1	38	123.2	111
1/2" VFS 内螺纹	7	Φ47.5	50.8	18.2	Φ38.1	38	123.2	111
3/4" VFS 外螺纹	7	Φ47.5	50.8	18.2	Φ38.1	38	177.8	111
3/4" VFS 内螺纹	7	Φ47.5	50.8	18.2	Φ38.1	38	177.8	111
3/8" 焊接接管	7	Φ47.5	50.8	18.2	Φ38.1	38	69.8	111
1/2" 焊接接管	7	Φ47.5	50.8	18.2	Φ38.1	38	91	111
3/4" 焊接接管	7	Φ47.5	50.8	18.2	Φ38.1	38	165.2	111



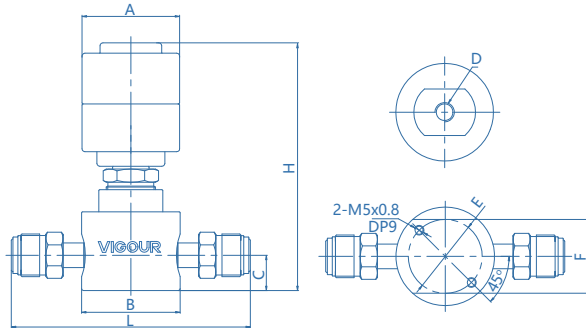
低压气动型 (VFS外螺纹)

低压气动型 (常闭 90bar)

端口连接	孔口尺寸 (mm)	尺寸 (mm)							
		A	B	C	D	E	F	L	H
1/4" VFS 外螺纹	4.4	Φ50.3	50.8	18.2	M5x0.8	Φ38.1	38	101.6	148
1/4" VFS 内螺纹	4.4	Φ50.3	50.8	18.2	M5x0.8	Φ38.1	38	101.6	148
1/2" VFS 外螺纹	7	Φ50.3	50.8	18.2	M5x0.8	Φ38.1	38	123.2	148
1/2" VFS 内螺纹	7	Φ50.3	50.8	18.2	M5x0.8	Φ38.1	38	123.2	148
3/4" VFS 外螺纹	7	Φ50.3	50.8	18.2	M5x0.8	Φ38.1	38	177.8	148
3/4" VFS 内螺纹	7	Φ50.3	50.8	18.2	M5x0.8	Φ38.1	38	177.8	148
3/8" 焊接接管	7	Φ50.3	50.8	18.2	M5x0.8	Φ38.1	38	69.8	148
1/2" 焊接接管	7	Φ50.3	50.8	18.2	M5x0.8	Φ38.1	38	91	148
3/4" 焊接接管	7	Φ50.3	50.8	18.2	M5x0.8	Φ38.1	38	165.2	148



产品尺寸 (mm)



高压气动型 (VFS外螺纹)

高压气动型 (常闭 206bar)

端口连接	孔口尺寸 (mm)	尺寸 (mm)							
		A	B	C	D	E	F	L	H
1/4" VFS 外螺纹	4.4	Φ50.3	50.8	18.2	M5x0.8	Φ38.1	38	101.6	125
1/4" VFS 内螺纹	4.4	Φ50.3	50.8	18.2	M5x0.8	Φ38.1	38	101.6	125
1/2" VFS 外螺纹	7	Φ50.3	50.8	18.2	M5x0.8	Φ38.1	38	123.2	125
1/2" VFS 内螺纹	7	Φ50.3	50.8	18.2	M5x0.8	Φ38.1	38	123.2	125
3/4" VFS 外螺纹	7	Φ50.3	50.8	18.2	M5x0.8	Φ38.1	38	177.8	125
3/4" VFS 内螺纹	7	Φ50.3	50.8	18.2	M5x0.8	Φ38.1	38	177.8	125
3/8" 焊接接管	7	Φ50.3	50.8	18.2	M5x0.8	Φ38.1	38	69.8	125
1/2" 焊接接管	7	Φ50.3	50.8	18.2	M5x0.8	Φ38.1	38	91	125
3/4" 焊接接管	7	Φ50.3	50.8	18.2	M5x0.8	Φ38.1	38	165.2	125

订购参数

VDV38UBS - M - MV8 - MV8 - VS - H - L - P

材质

S: 316L

驱动方式

M: 手动型

PC: 气动型 (常闭)

端口连接

MV4: 1/4" VFS 外螺纹

FV4: 1/4" VFS 内螺纹

MV8: 1/2" VFS 外螺纹

FV8: 1/2" VFS 内螺纹

TW6: 3/8" 焊接接管

TW8: 1/2" 焊接接管

MV12: 3/4" VFS 外螺纹

FV12: 3/4" VFS 内螺纹

TW12: 3/4" 焊接接管

* 其他连接标准, 请咨询经销商。

阀座选项

空白: PCTFE (标准)

VS: Vespel®

工艺规范

空白: VS001B

P: VS001A

* 详情请参阅附录。

手动操作选项

空白: 圆形手轮

W: 圆形手轮带视窗*

LO: 圆形手轮拔出旋转锁定*

L: 直角手柄*

* "W"选项 仅适用压力1300psig

* "LO"选项 仅适用压力1300psig

* "L"选项 仅适用压力3000psig

工作压力

H: 3000 psig

M: 1300 psig

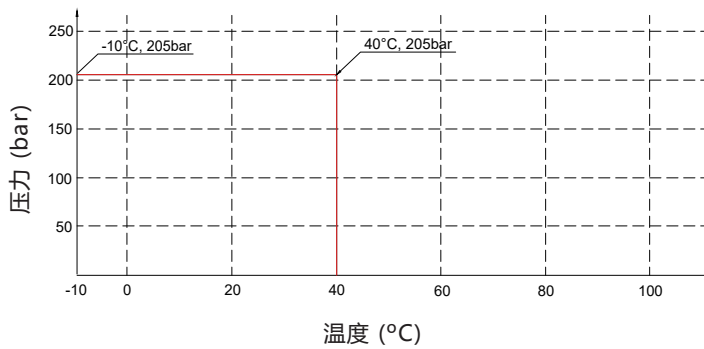
* 连接口径3/4" 的压力为1650psig



产品特点

- 适用于半导体制造设备和设施中超高纯、易燃或有毒的气体管路
- 直通膜片结构，具有优越的密封性能，卓越的耐用性和紧凑性
- 可视化手轮，有效判断开关状态
- 优异的排气特性
- EP标准表面处理
- 标准阀座材料为 PCTFE, Vespel® 可选

温度 / 压力等级



1/2" 气动型



1/2" 手动型



1/2" 直角手柄



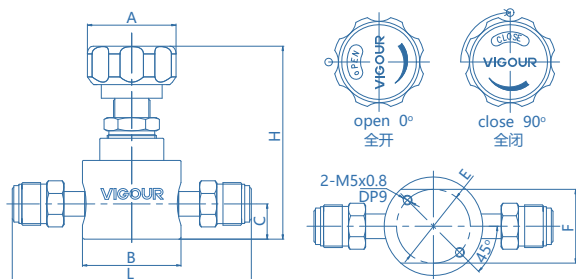
3/4" 手动型 (带锁)

技术参数

最大工作压力:	3000 psig (200 bar) / 1300 psig (90 bar)
驱动工作压力:	70~110 psig (5~8bar)
最大工作温度.:	-40°F ~ 150°F (-40°C ~ 65°C)
表面光洁度:	7µin. Ra
材质	
母体:	详见订购参数
膜片:	Elgiloy®
密封垫:	PCTFE
手柄:	AL
内部泄漏率:	<1x10 ⁻⁹ mbar-l/s He
外部泄漏率:	<1x10 ⁻⁹ mbar-l/s He
流量参数:	手动 Cv=1.0 气动 Cv=1.0 (90bar) / Cv=0.7 (206 bar)
重量:	约 1.36kg (取决于连接或选项)



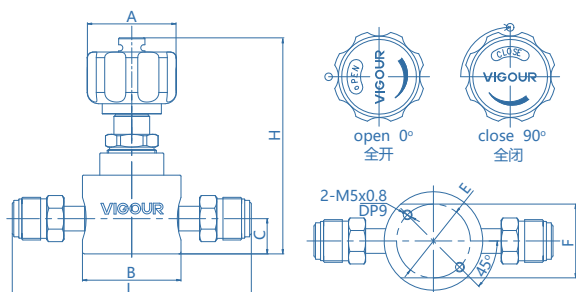
产品尺寸 (mm)



低压手动型 (VFS外螺纹)

低压手动型 (90bar)

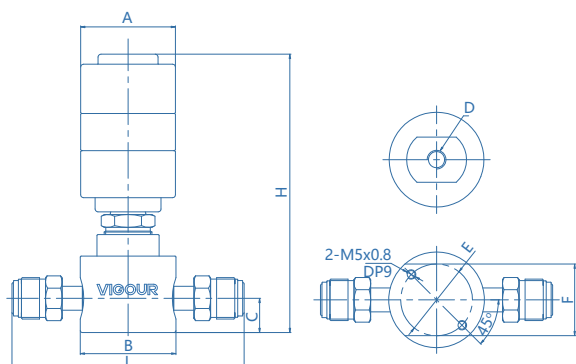
端口连接	孔口尺寸 (mm)	尺寸 (mm)						
		A	B	C	E	F	L	H
1/4" VFS 外螺纹	4.4	Φ47.5	50.8	18.2	Φ38.1	38	101.6	100
1/4" VFS 内螺纹	4.4	Φ47.5	50.8	18.2	Φ38.1	38	101.6	100
1/2" VFS 外螺纹	7	Φ47.5	50.8	18.2	Φ38.1	38	123.2	100
1/2" VFS 内螺纹	7	Φ47.5	50.8	18.2	Φ38.1	38	123.2	100
3/4" VFS 外螺纹	7	Φ47.5	50.8	18.2	Φ38.1	38	177.8	100
3/4" VFS 内螺纹	7	Φ47.5	50.8	18.2	Φ38.1	38	177.8	100
3/8" 焊接接管	7	Φ47.5	50.8	18.2	Φ38.1	38	69.8	100
1/2" 焊接接管	7	Φ47.5	50.8	18.2	Φ38.1	38	91	100
3/4" 焊接接管	7	Φ47.5	50.8	18.2	Φ38.1	38	165.2	100



低压手动型 (带锁 VFS外螺纹)

低压手动型 (带锁 90bar)

端口连接	孔口尺寸 (mm)	尺寸 (mm)						
		A	B	C	E	F	L	H
1/4" VFS 外螺纹	4.4	Φ47.5	50.8	18.2	Φ38.1	38	101.6	111
1/4" VFS 内螺纹	4.4	Φ47.5	50.8	18.2	Φ38.1	38	101.6	111
1/2" VFS 外螺纹	7	Φ47.5	50.8	18.2	Φ38.1	38	123.2	111
1/2" VFS 内螺纹	7	Φ47.5	50.8	18.2	Φ38.1	38	123.2	111
3/4" VFS 外螺纹	7	Φ47.5	50.8	18.2	Φ38.1	38	177.8	111
3/4" VFS 内螺纹	7	Φ47.5	50.8	18.2	Φ38.1	38	177.8	111
3/8" 焊接接管	7	Φ47.5	50.8	18.2	Φ38.1	38	69.8	111
1/2" 焊接接管	7	Φ47.5	50.8	18.2	Φ38.1	38	91	111
3/4" 焊接接管	7	Φ47.5	50.8	18.2	Φ38.1	38	165.2	111



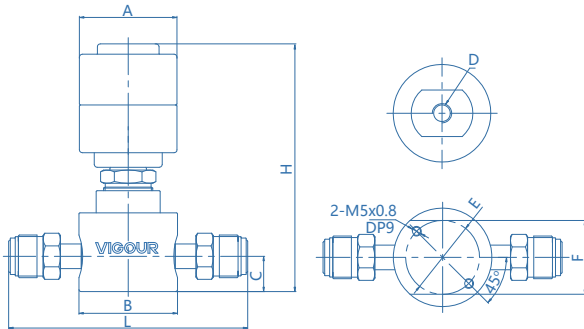
低压气动型 (VFS外螺纹)

低压气动型 (常闭 90bar)

端口连接	孔口尺寸 (mm)	尺寸 (mm)							
		A	B	C	D	E	F	L	H
1/4" VFS 外螺纹	4.4	Φ50.3	50.8	18.2	M5x0.8	Φ38.1	38	101.6	148
1/4" VFS 内螺纹	4.4	Φ50.3	50.8	18.2	M5x0.8	Φ38.1	38	101.6	148
1/2" VFS 外螺纹	7	Φ50.3	50.8	18.2	M5x0.8	Φ38.1	38	123.2	148
1/2" VFS 内螺纹	7	Φ50.3	50.8	18.2	M5x0.8	Φ38.1	38	123.2	148
3/4" VFS 外螺纹	7	Φ50.3	50.8	18.2	M5x0.8	Φ38.1	38	177.8	148
3/4" VFS 内螺纹	7	Φ50.3	50.8	18.2	M5x0.8	Φ38.1	38	177.8	148
3/8" 焊接接管	7	Φ50.3	50.8	18.2	M5x0.8	Φ38.1	38	69.8	148
1/2" 焊接接管	7	Φ50.3	50.8	18.2	M5x0.8	Φ38.1	38	91	148
3/4" 焊接接管	7	Φ50.3	50.8	18.2	M5x0.8	Φ38.1	38	165.2	148



产品尺寸 (mm)



高压气动型 (VFS外螺纹)

高压气动型 (常闭 206bar)

端口连接	孔口尺寸 (mm)	尺寸 (mm)							
		A	B	C	D	E	F	L	H
1/4" VFS 外螺纹	4.4	Φ50.3	50.8	18.2	M5x0.8	Φ38.1	38	101.6	125
1/4" VFS 内螺纹	4.4	Φ50.3	50.8	18.2	M5x0.8	Φ38.1	38	101.6	125
1/2" VFS 外螺纹	7	Φ50.3	50.8	18.2	M5x0.8	Φ38.1	38	123.2	125
1/2" VFS 内螺纹	7	Φ50.3	50.8	18.2	M5x0.8	Φ38.1	38	123.2	125
3/4" VFS 外螺纹	7	Φ50.3	50.8	18.2	M5x0.8	Φ38.1	38	177.8	125
3/4" VFS 内螺纹	7	Φ50.3	50.8	18.2	M5x0.8	Φ38.1	38	177.8	125
3/8" 焊接接管	7	Φ50.3	50.8	18.2	M5x0.8	Φ38.1	38	69.8	125
1/2" 焊接接管	7	Φ50.3	50.8	18.2	M5x0.8	Φ38.1	38	91	125
3/4" 焊接接管	7	Φ50.3	50.8	18.2	M5x0.8	Φ38.1	38	165.2	125

订购参数

VDV38UCSLV - M - MV8 - MV8 - VS - H - L - P

材质

SLV: 316L 二次熔炼

驱动方式

M: 手动型
PC: 气动型 (常闭)

端口连接

MV4: 1/4" VFS 外螺纹
FV4: 1/4" VFS 内螺纹
MV8: 1/2" VFS 外螺纹
FV8: 1/2" VFS 内螺纹
TW6: 3/8" 焊接接管
TW8: 1/2" 焊接接管
MV12: 3/4" VFS 外螺纹
FV12: 3/4" VFS 内螺纹
TW12: 3/4" 焊接接管

* 其他连接标准, 请咨询经销商。

阀座选项

空白: PCTFE (标准)
VS: Vespel®

工艺规范

P: VS001A * 详情请参阅附录。

手动操作选项

空白: 圆形手轮
W: 圆形手轮带视窗*
LO: 圆形手轮拔出旋转锁定*
L: 直角手柄*

* "W"选项 仅适用压力1300psig
* "LO"选项 仅适用压力1300psig
* "L"选项 仅适用压力3000psig

工作压力

H: 3000 psig*
M: 1300 psig

* 连接口径3/4" 的压力为1650psig

