

### 产品特点

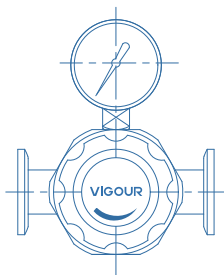
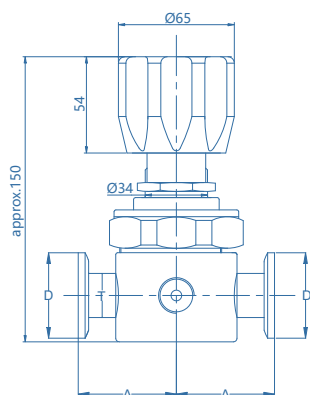
- 管路式减压器
- 316L母体
- 多种母体孔位设计，适用于多种进出气结构
- 输出压力稳定
- 手轮调节，精确控制压力
- 适用于氧气
- 卡盘标准 ISO2852 (ASME BPE可选)
- 密封件符合 USP Class VI 级和 BPE 的设计
- 适用于生物技术和制药应用

### 产品应用

- 食品制药
- 石油石化
- 集成设备配套



### 产品尺寸

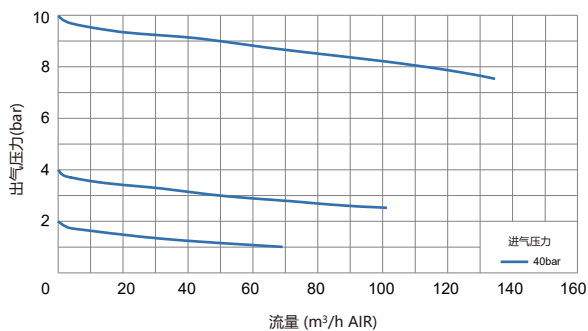


Connections	A	T	D
	mm	inch	mm
S16-TW8	60.6	1/2	25.4
S32-TW8	60.6	1/2	50.5
S16-TW12	60.6	3/4	25.4
S32-TW12	60.6	3/4	50.5
S32-TW16	60.6	1	50.5
S40-TW16	60.6	1	64
S32-TW24	60.6	1.5	50.5
S40-TW24	60.6	1.5	64
S40-TW32	60.6	2	64

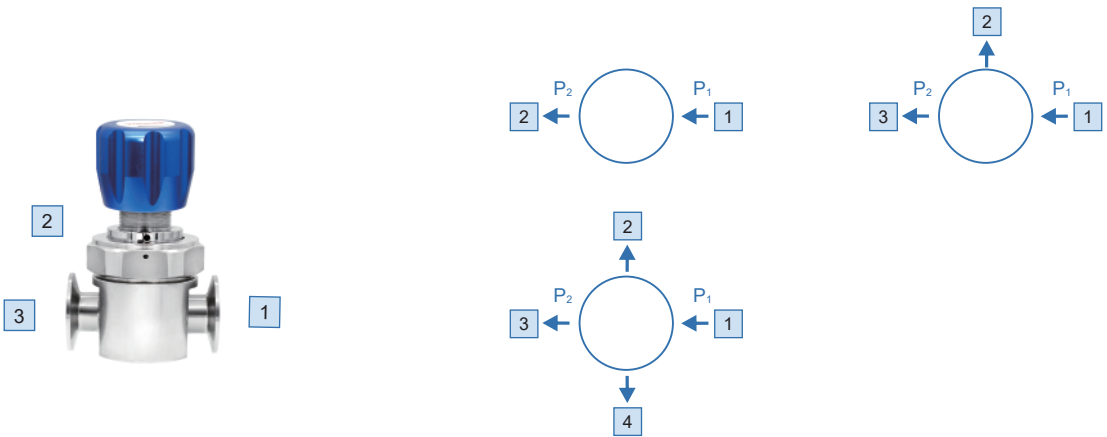
### 技术参数

类型:	单级式减压
进气压力 P1:	最大 40 bar
出气压力 P2:	2/3/4/8/10 bar
材质	
减压器母体:	316L
阀座:	PCTFE
膜片:	Hastelloy® C276
O型圈:	Viton® (FKM)
(选项)	Kalrez® (FFKM)
过滤网:	SS 316L
进/出气连接:	详见订购参数
温度适用:	-30°C to +74°C
泄漏率: (外部)	1x10 <sup>-8</sup> mbar l/s He
(内部)	1x10 <sup>-6</sup> mbar l/s He
流量参数:	Cv=1.7
重量:	2.8kg

### 流量参数



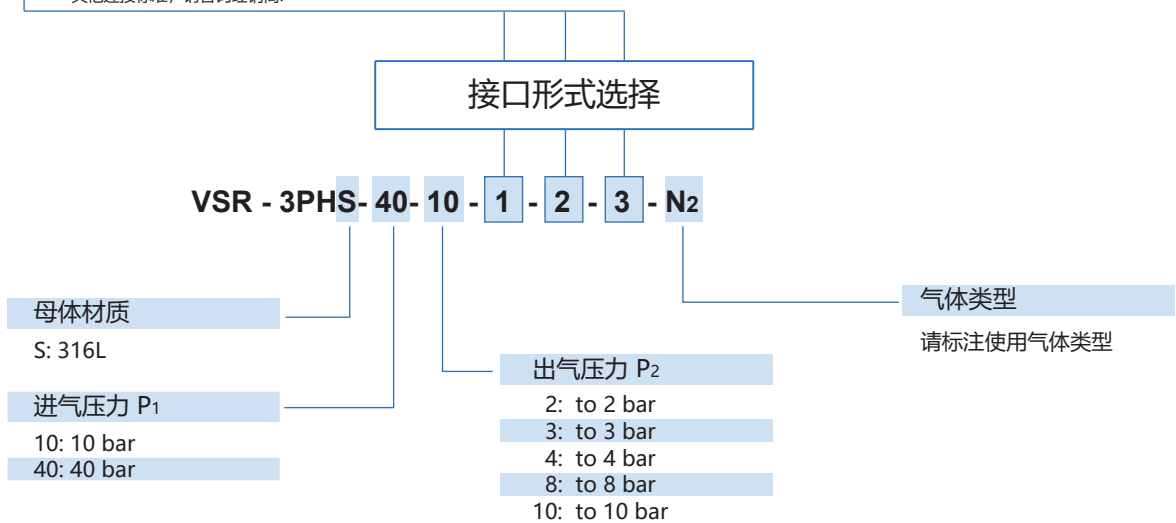
### 订购参数



#### 进/出气连接

- |                |                  |                  |
|----------------|------------------|------------------|
| S16: 1" 卡盘     | TW8: 1/2" 焊接接管   | TW20M: 20mm 焊接接管 |
| S32: 2" 卡盘     | TW12: 3/4" 焊接接管  | FV4: 1/4" VFS内螺纹 |
| S40: 2-1/2" 卡盘 | TW12M: 12mm 焊接接管 | P: 压力表(Psig/bar) |

\* 其他连接标准, 请咨询经销商.



### 订购举例

举例: VSR - 3PHS - 40 - 4 - S16 - S16 - N<sub>2</sub>

