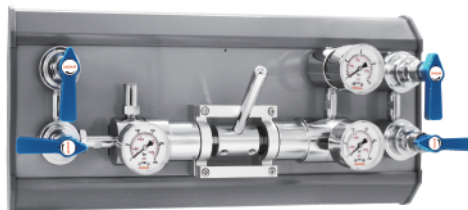


产品特点

- 半自动压力控制面板
- VSR-1E / VSR-6E系列单级减压器
- 母体和上盖黄铜电镀, 适用于6.0级非腐蚀性气体和混合性气体
- 母体和上盖316L, 适用于腐蚀性气体
- 配吹扫和进气膜片阀, 操作方便
- 模块化设计
- 进气压力300bar
- 易于安装到气瓶柜中



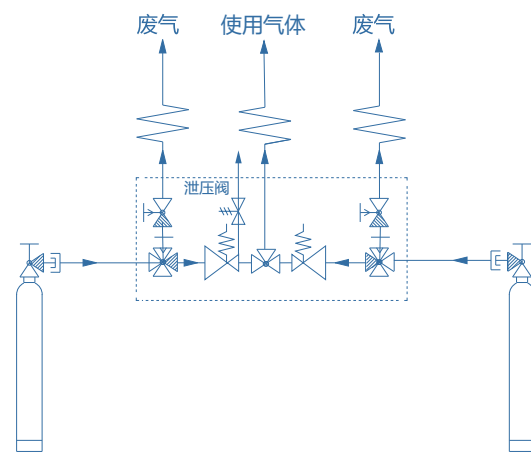
产品应用

- 组件试验
- 校准系统
- 实验室压力控制
- 高压取样系统
- 维护和测试设备

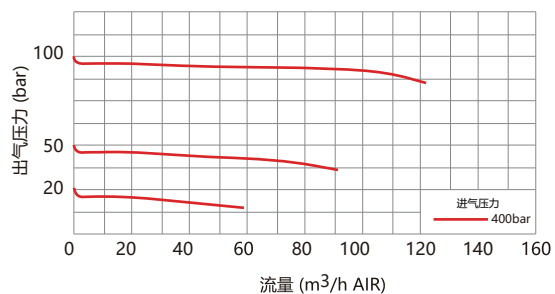
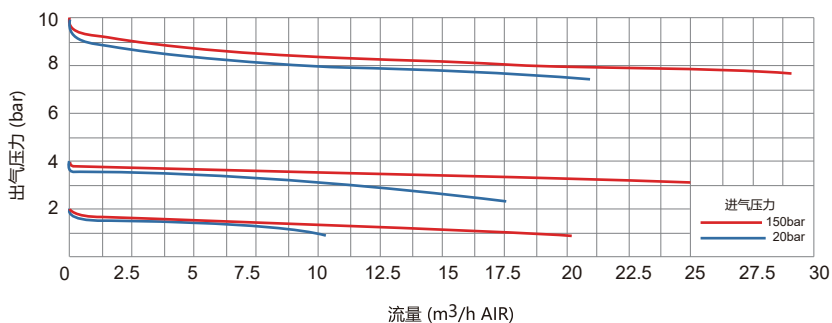
技术参数

类型:	单级式减压
进气压力 P1:	最大 300 bar
出气压力 P2:	2/4/10/20/50/100 bar
材质	
减压器和膜片阀母体:	详见订购参数
阀座(减压器):	PCTFE
(膜片阀):	PCTFE
膜片(减压器):	Hastelloy® C276
(膜片阀):	Elgiloy®
O型圈:	Viton® (FKM)
(选项)	Kalrez® (FFKM)
过滤网:	SS 316L
进气接口:	1/4" NPT(F)
出气接口:	1/4" NPT(F)
温度适用:	-30°C to +74°C
泄漏率:(外部)	1x10 ⁻⁸ mbar l/s He
(内部)	1x10 ⁻⁶ mbar l/s He
重量:	4.8kg

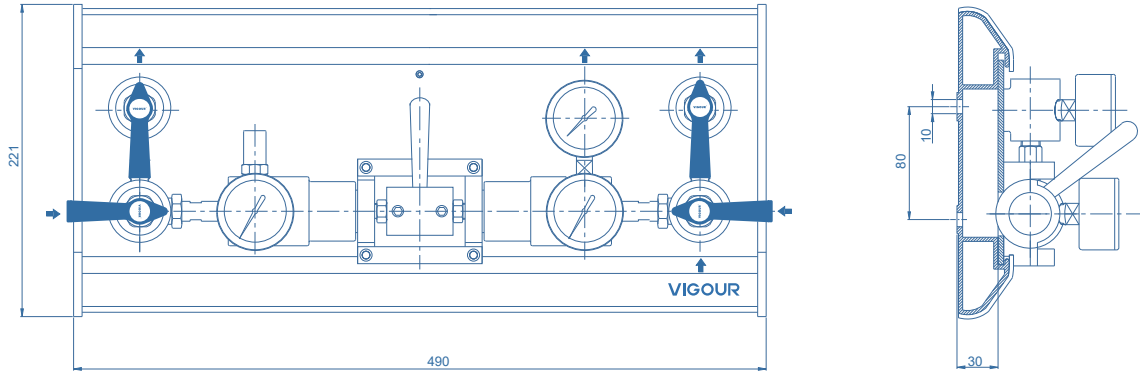
示意图



流量参数



产品尺寸



订购参数

VSP - 8AES - 300 - 10 - P - P - V - N₂

母体材质
S: 316L
C: 黄铜电镀

进气压力 P₁
40: 40 bar
100: 100 bar
200: 200 bar
300: 300 bar

出气压力 P₂
2: to 2 bar
4: to 4 bar
10: to 10 bar
20: to 20 bar
50: to 50 bar (无泄压阀)
100: to 100 bar (无泄压阀)

气体类型
请标注使用气体类型

选项
空白: 含进气阀和吹扫阀
V: 含进气阀, 不含吹扫阀

出气压力表
P: 压力表
K: 电接点压力表

进气压力表
P: 压力表 (Psig/bar)
K: 电接点压力表

