

产品特点

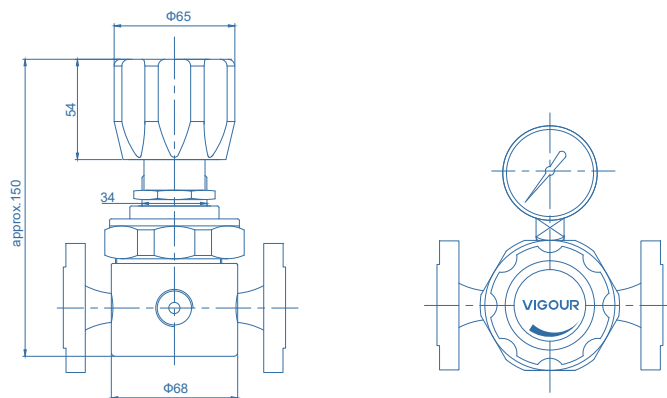
- 管路式减压器
- 母体和上盖316L, 适用于腐蚀性气体
- 多种母体孔位设计, 适用于多种进出气结构
- 输出压力稳定
- 手轮调节, 精确控制压力
- 适用于氧气



产品应用

- 食品制药
- 石油石化
- 集成设备配套

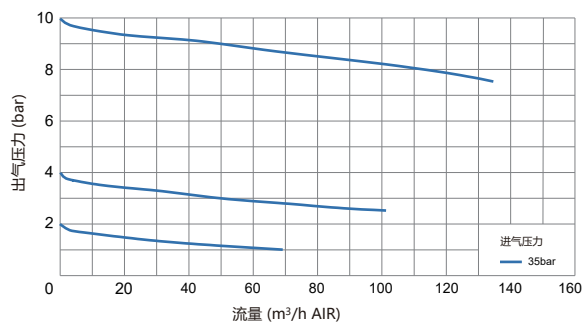
产品尺寸



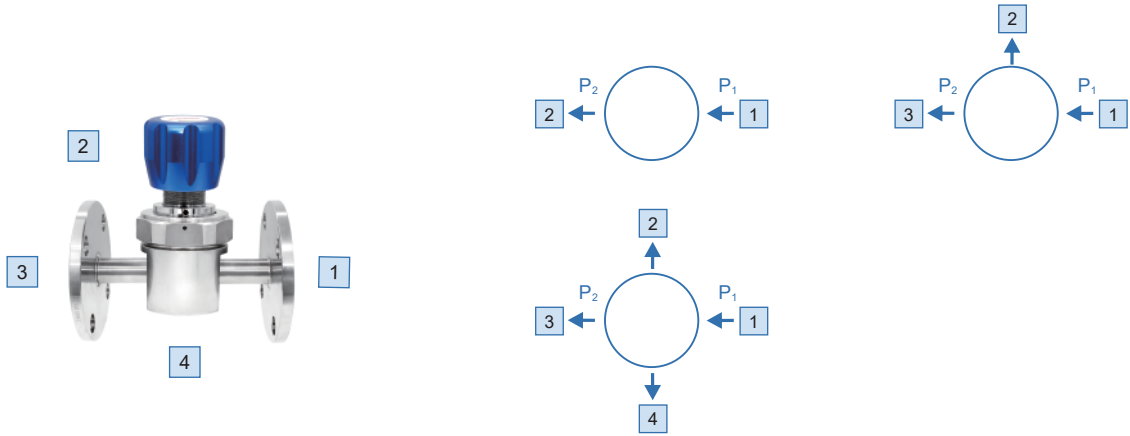
技术参数

类型:	单级式减压
进气压力 P1:	最大 40 bar
出气压力 P2:	2/3/4/10/20/V2/V10 bar
材质	
减压器母体:	详见订购参数
阀座:	PCTFE
膜片:	Hastelloy® C276
O型圈:	Viton® (FKM)
(选项)	Kalrez® (FFKM)
过滤网:	SS 316L
进/出气连接:	详见订购参数
温度适用:	-30°C to +74°C
泄漏率:(外部)	1×10^{-8} mbar l/s He
(内部)	1×10^{-6} mbar l/s He
流量参数:	Cv=1.0
重量:	3.2kg

流量参数



订购参数



进/出气连接

- | | | |
|--------------|-----------------|------------------|
| D10: DN10 法兰 | D25: DN25 法兰 | P: 压力表(Psig/bar) |
| D15: DN15 法兰 | D30: DN30 法兰 | B: 堵头 |
| D20: DN20 法兰 | F4: 1/4" NPT(F) | |

* 其他连接标准, 请咨询经销商.

接口形式选择

VSR - 3F S - 40 - 10 - 1 - 2 - 3 - 4 - N2

母体材质
S: 316L

进气压力 P₁
10: 10 bar
16: 16 bar
25: 25 bar
40: 40 bar

出气压力 P₂

- 2: to 2 bar
- 3: to 3 bar
- 4: to 4 bar
- 10: to 10 bar
- 20: to 20 bar
- V2: 30 in Hg VAC ~ 2 bar
- V10: 30 in Hg VAC ~ 10 bar

气体类型
请标注使用气体类型

订购举例

举例: VSR - 3FS - 40 - 10 - D10 - F4 - D10 - B - N₂

1 2 3 4

