

### 产品特点

- 手动压力控制面板
- VSR-3系列单级减压器
- 母体和上盖黄铜电镀, 适用于6.0级非腐蚀性气体和混合气体
- 母体和上盖316L, 适用于腐蚀性气体
- 模块式设计
- 膜片式开关阀
- 进气压力300bar
- 易于安装到气瓶柜中



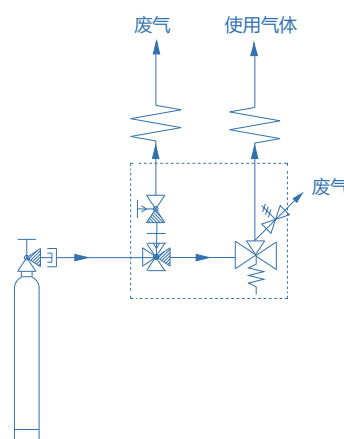
### 产品应用

- 组件试验
- 校准系统
- 实验室压力控制
- 高压取样系统
- 维护和测试设备

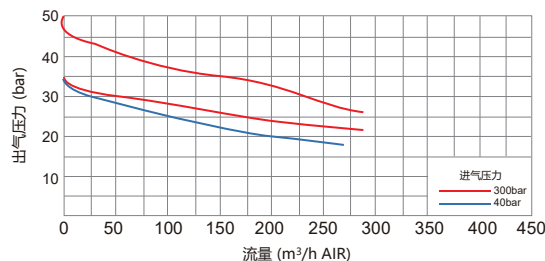
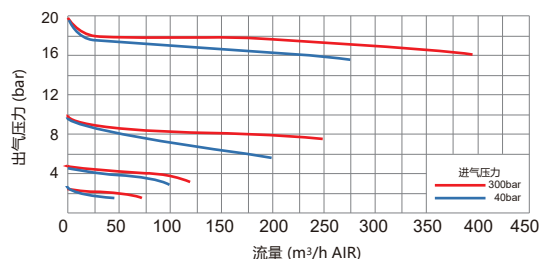
### 技术参数

类型:	单级式减压
进气压力 P1:	最大 300 bar
出气压力 P2:	2/4/10/20/35/50 bar
材质	
减压器和膜片阀母体:	详见订购参数
阀座 (减压器):	PCTFE
(膜片阀):	PCTFE
膜片 (减压器):	Hastelloy®C276
(膜片阀):	Elgiloy®
O型圈:	Viton® (FKM)
(选项)	Kalrez® (FFKM)
过滤网:	SS 316L
进气接口:	1/4" NPT(F)
出气接口:	1/2" NPT(F)
温度适用:	-30°C to +74°C
泄漏率: (外部)	1x10 <sup>-8</sup> mbar l/s He
(内部)	1x10 <sup>-6</sup> mbar l/s He
流量参数:	Cv=1.0
重量:	4.9kg

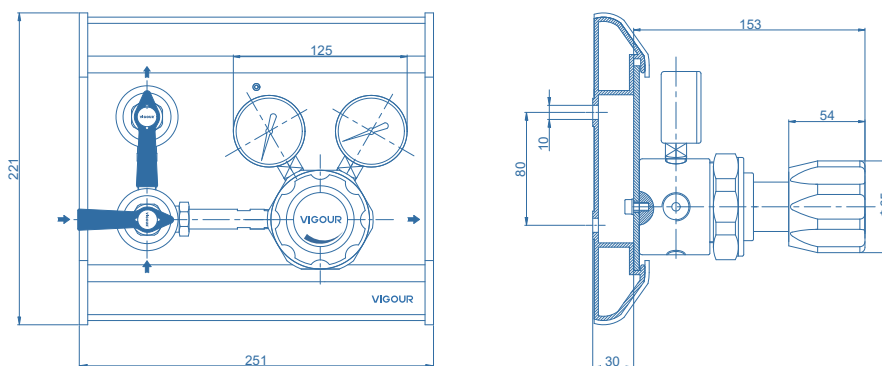
### 示意图



### 流量参数



#### 产品尺寸



#### 订购参数

**VSP - 1HS - 300 - 10 - P - P - V - N<sub>2</sub>**

母体材质

S: 316L

C: 黄铜电镀

进气压力 P<sub>1</sub>

40: 40 bar

100: 100 bar

200: 200 bar

300: 300 bar

出气压力 P<sub>2</sub>

2: to 2 bar

4: to 4 bar

10: to 10 bar

20: to 20 bar

35: to 35 bar (无泄压阀)

50: to 50 bar (无泄压阀)

气体类型

请标注使用气体类型

选项

空白: 含进气阀和吹扫阀

V: 含进气阀, 不含吹扫阀

出气压力表

P: 压力表

K: 电接点压力表

进气压力表

P: 压力表

K: 电接点压力表

