

单级式减压器 / Single Stage Pressure Regulator

VSR-930UB 系列

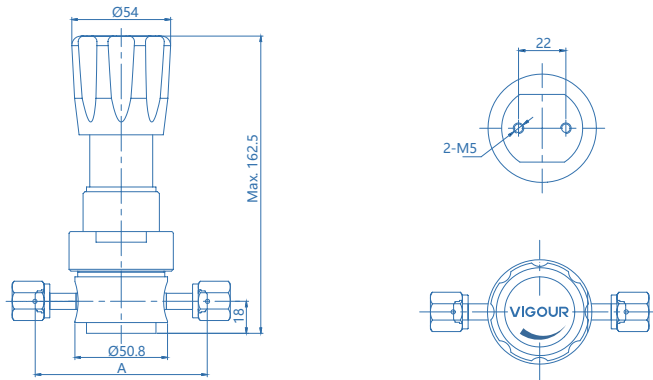
VIGOUR

产品特点

- 单级式减压器
- 表面光洁度 10 μ m. Ra
- 内部无死角, 吹扫时间短
- 活塞传感元件
- 使用材质符合 ASTM A479 / A484 / A276 标准
- 参考流量: 30slpm(标准), 120slpm(HF选项)
- 压力控制精准
- 硬密封结构
- 手轮控制压力, 操作简单
- 仅适用于惰性气体



产品尺寸 (mm)

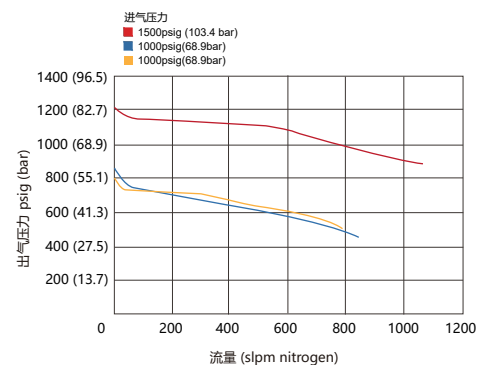


端口连接	A	
	inch	mm
FV4	3.70	94
MV4		

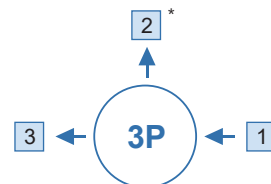
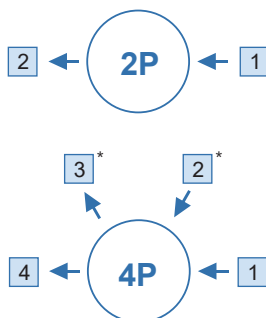
技术参数

类型:	单级式减压
进气压力:	Max. 5800 psig (400bar)
出气压力:	500/2500 psig (35/170bar)
表面光洁度:	10 μ m. Ra
材质	
母体:	316L
阀座:	PCTFE (Vespel® 可选)
膜片:	Hastelloy® C276
进/出气连接:	1/4" VFS接头或焊接接管
阀盖端口:	1/8" NPT (在选择面板安装时, 上盖端口不是螺纹连接的)
适用温度:	0°F to +140°F (-18°C to +60°C)
泄漏率:	泡沫测试
流量参数:	Cv=0.09 (Cv=0.15 可选)
重量:	约 2.0kg (取决于连接或选项)

流量图



订购参数



* 压力表

进/出气连接

FV4: 1/4" VFS 内螺纹
MV4: 1/4" VFS 外螺纹
IFV4: 1/4" 母体加工内螺纹压力表接口

TW4: 1/4" 焊接接管
P: 压力表 (1/4" VFS接口)
IP: 压力表 (IFV4接口)

* 其它连接标准, 请咨询生产商。

接口形式选择

VSR - 930UBPS - 400 - 170 - 4P - 1 - 2 - 3 - 4 - HF - VS - X - P

安装方式

空白: 底部支架安装
P: 面板安装*

* 面板安装孔径 $\phi 36\text{mm}$

材质

S: 316L

进气压力

400: 5800 psig

母体孔位

2P: 2 孔
3P: 3 孔
4P: 4 孔

出气压力

35: 25~500 psig
170: 100~2500 psig

工艺规范

空白: VS001B
P: VS001A

* 详情请参阅附录。

选项

空白: 自泄压
X: 无自泄压

阀座选项

空白: PCTFE
VS: Vespel®

Cv 选项

空白: Cv=0.09
HF: Cv=0.15*

*HF选项仅使用Vespel®阀座

订购举例

VSR - 930UBS - 400 - 170 - 3P - FV4 - P - FV4

1 - 2 - 3

