

单级式减压器 / Single Stage Pressure Regulator

VSR-911UB 系列

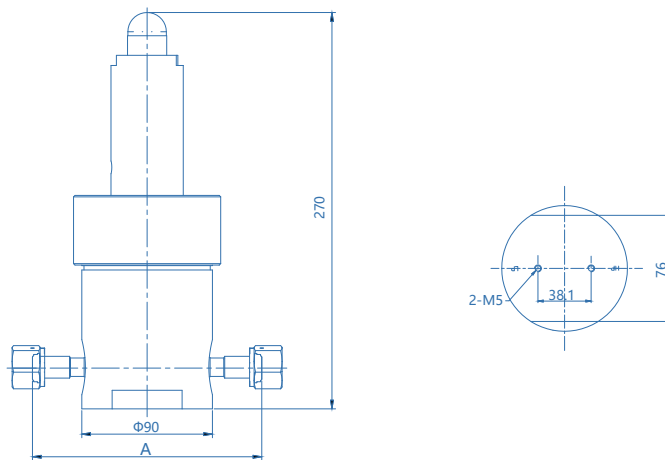
VIGOUR

产品特点

- 单级式减压器
- 表面光洁度 15 μ m. Ra (10 μ m. Ra 可选)
- 供气系统的设计
- 采用一体式设计的波纹管做为感应元件
- 使用材质符合 ASTM A479 / A484 / A276 标准
- 硬密封结构
- 100%氦气泄漏检测



产品尺寸 (mm)

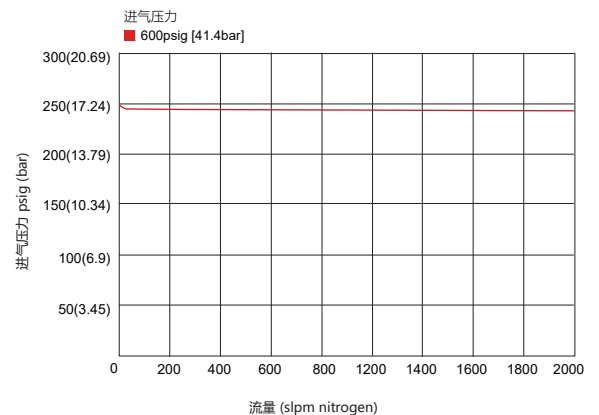


端口连接	A	
	inch	(mm)
FV8	6.22	(158.0)
MV8	6.22	(158.0)
TW8	9.50	(241.4)
FV12	7.28	(185.0)
MV12	7.28	(185.0)
TW12	9.50	(241.4)
FV16	7.84	(199.2)
MV16	7.84	(199.2)
TW16	9.50	(241.4)

技术参数

类型:	单级式减压
进气压力:	Max. 3000 psig (200bar)
出气压力:	300 psig (21bar)
表面光洁度:	15 μ m. Ra (10 μ m. Ra 可选)
材质	
母体:	SS 316L
阀座:	PCTFE (VespeI® 可选)
膜片:	Hastelloy® C22
进/出气连接:	1/2" 3/4" 1" VFS接头或焊接接管
阀盖端口:	1/8" NPT (可选)
适用温度:	-40°F to +160°F (-40°C to +71°C)
泄漏率:	<1x10 ⁻⁹ mbar l/s He (外部) <1x10 ⁻⁸ mbar l/s He (内部)
流量参数:	Cv=3.0 (1700/3000psig) / Cv=4.0 (800psig)
重量:	约 6.7kg (取决于连接或选项)

流量图



订购参数



进/出气连接

FV8: 1/2" VFS 内螺纹
MV8: 1/2" VFS 外螺纹
FV12: 3/4" VFS 内螺纹
MV12: 3/4" VFS 外螺纹

FV16: 1" VFS 内螺纹
MV16: 1" VFS 外螺纹
MV4: 1/4" VFS 外螺纹
IFV4: 1/4" 母体加工内螺纹压力表接口

TW8: 1/2" 焊接接管
TW12: 3/4" 焊接接管
TW16: 1" 焊接接管
P: 压力表 (1/4" VFS接口)
IP: 压力表 (IFV4接口)

* 其它连接标准, 请咨询生产商。

接口形式选择

VSR - 911UBS - 55 - P21 - 3P - 1 - 2 - 3 - R10 - VS - P

材质

S: 316L

进气压力

55: 800 psig (Cv=4.0)
117: 1700 psig (Cv=3.0)
200: 3000 psig* (Cv=3.0)

* 仅适用VS选型。

母体孔位

2P: 2 孔
3P: 3 孔

出气压力

P21: Preset to 300 psig*

* 300psig出口压力预设800psig (55bar)入口压力。

工艺规范

空白: VS001B
P: VS001A

* 详情请参阅附录。

阀座选项

空白: PCTFE
VS: Vespel®

表面光洁度

空白: 15 μin. Ra Max
R10: 10 μin. Ra Max

订购举例

VSR - 911UBS - 55 - P21 - 2P - MV12 - FV12

1 - 2

