

产品特点

- 316L不锈钢结构
- 端口连接：VFS接头和焊接接管
- 易于清洁
- 出色的气密特性
- 所有材质经过EP处理
- 产品制造符合 VS001B 工艺规范 (详见附录)
- 标准阀座材料为PCTFE, Vespel® (可选)
- 全金属密封



手动型 3/4~1"



手动型 1.5~2"



气动型 1"

参数表格

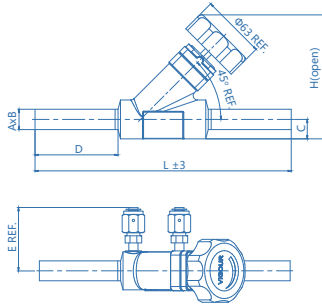
端口连接	尺寸	Cv值	最大压力	
MV12	3/4"	14.5	手动阀: 375psig (25.8bar)	
FV12				
TW12				
MV16	1"	21		气动阀: 250psig (17.2bar)
FV16				
TW16				
TW24	1.5"	46		
TW32	2"	52		

技术参数

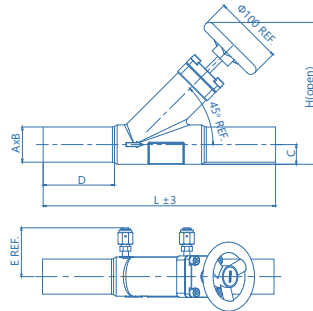
手动阀压力:	真空压力至 375 psig (25.8 bar)
气动阀压力:	真空压力至 250 psig (17.2 bar)
气缸驱动力:	4.1~6.9 bar (3/4" or 1"), 6.2~6.9 bar (1.5" or 2")
表面光洁度:	10μin. Ra
工作温度:	-22°F ~ 180°F (-30°C ~ 82°C)
材质	
母体:	316L
波纹管:	SUS316L / Hastelloy®
密封件:	PCTFE
手柄:	AL
泄漏率: (内部)	<1x10 ⁻⁹ mbar·l/s He
(外部)	<1x10 ⁻⁹ mbar·l/s He
流量参数:	详见“参数表格”



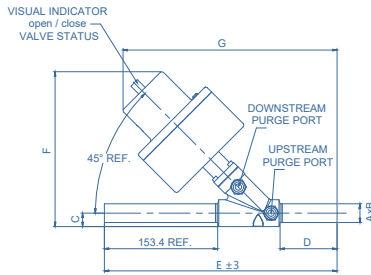
产品尺寸 (mm)



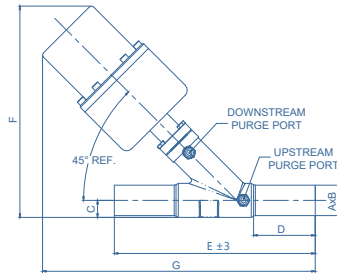
手动型 3/4~1"



手动型 1.5~2"



气动型 1"



气动型 2"

手动型

规格	尺寸 (mm)						
	A	B	C	D	E	L	H
3/4"	Φ19.05	1.65	18.03	77.2	57	239	105.2
1"	Φ25.4	1.65	18.03	77.2	57	239	105.2
1.5"	Φ38.1	1.65	28.7	77.7	67	284.7	211.1
2"	Φ50.8	1.65	28.7	103	67	335.5	211.1

气动型 (常闭)

规格	尺寸 (mm)						
	A	B	C	D	E	F	G
3/4"	Φ19.05	1.65	18.2	77.2	315.2	209	290.0
1"	Φ25.4	1.65	18.2	77.2	315.2	209	290.0
1.5"	Φ38.1	1.65	28.4	77.7	284.7	352.8	455.0
2"	Φ50.8	1.65	28.4	103.0	335.5	352.8	455.0

订购参数

VUBV2 S - M - MV12 - MV12 - P1 - P2 - VS

材质

S: 316L

执行机构

M: 手动
PC: 气动 (常闭)

端口连接

FV12: 3/4" VFS (内螺纹)
MV12: 3/4" VFS (外螺纹)
TW12: 3/4" 焊接接管
FV16: 1" VFS (内螺纹)
MV16: 1" VFS (外螺纹)
TW16: 1" 焊接接管
TW24: 1.5" 焊接接管
TW32: 2" 焊接接管

* 其他连接标准, 请咨询工厂。

阀座选项

空白: PCTFE (标准)
VS: Vespel®

出气吹扫

空白: 无出气吹扫口
P2: 1/4" 出气吹扫口
P2V: 1/4" 出气吹扫口带膜片阀

进气吹扫

空白: 无进气吹扫口
P1: 1/4" 进气吹扫口
P1V: 1/4" 进气吹扫口带膜片阀

