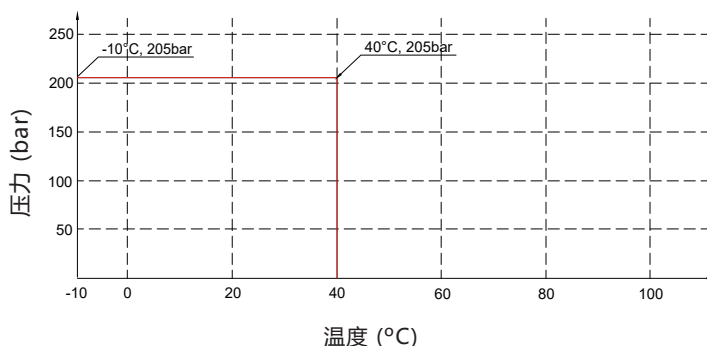


产品特点

- 适用于半导体制造设备和设施中超高纯、易燃或有毒的气体管路
- 直通膜片结构，具有优越的密封性能，卓越的耐用性和紧凑性
- 可视化手轮，有效判断开关状态
- 优异的排气特性
- EP标准表面处理
- 标准阀座材料为 PCTFE, Vespel® / PFA 可选

温度 / 压力等级



1/4 型



1/4 型



1/2 型



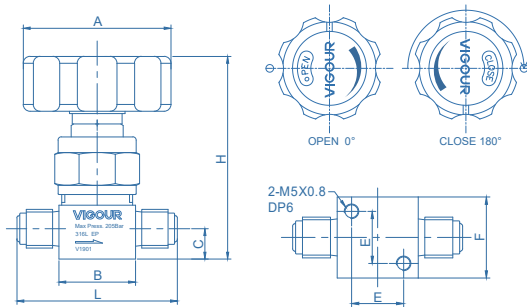
1/2 型

技术参数

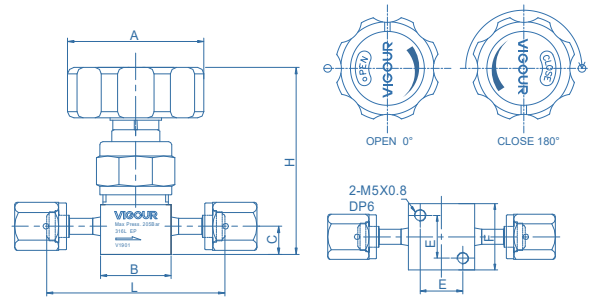
最大工作压力:	3000 psig (200 bar)
驱动工作压力:	58~87psig (4~6bar)
最大工作温度:	14°F ~ 104°F (-10°C ~ 40°C)
表面光洁度:	10µin. Ra
材质	
母体:	详见订购参数
膜片:	Elgiloy®
密封垫:	PCTFE
手柄:	AL
内部泄漏率:	<1x10 ⁻⁹ mbar-l/s He
外部泄漏率:	<1x10 ⁻⁹ mbar-l/s He
流量参数:	1/4" Cv=0.27, 3/8" 1/2" Cv=0.5
重量:	约 0.27kg (取决于连接或选项)



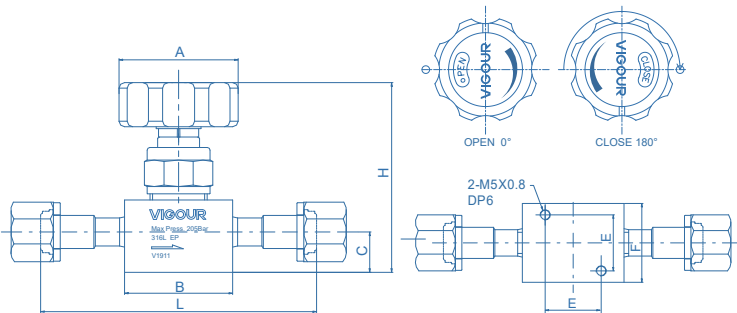
Dimensions (mm)



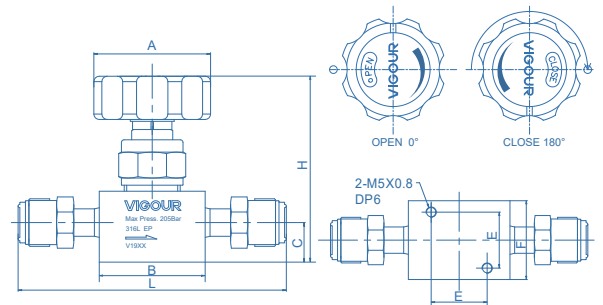
1/4 手动型 (VFS 外螺纹)



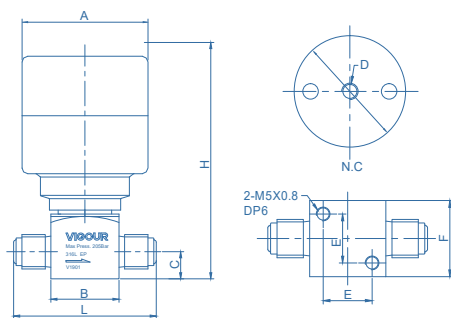
1/4 手动型 (VFS 内螺纹)



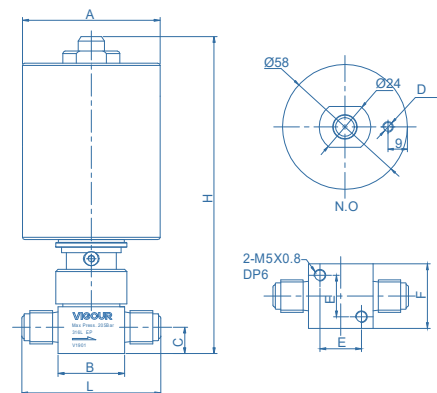
1/2 手动型 (VFS 内螺纹)



3/8, 1/2 手动型 (VFS 外螺纹)



1/4 气动型 (VFS 外螺纹 常闭)



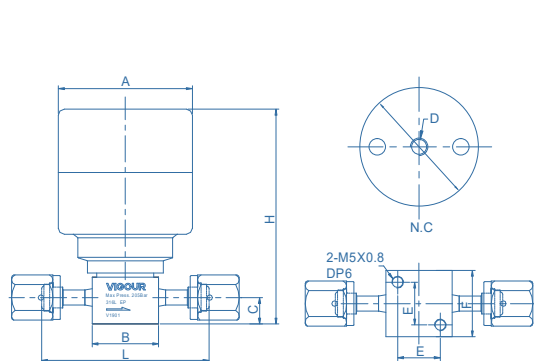
1/4 气动型 (VFS 外螺纹 常开)



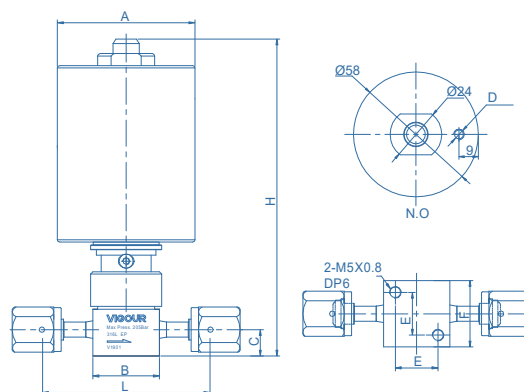
隔膜阀 / Diaphragm Valve

VDV33UB 系列

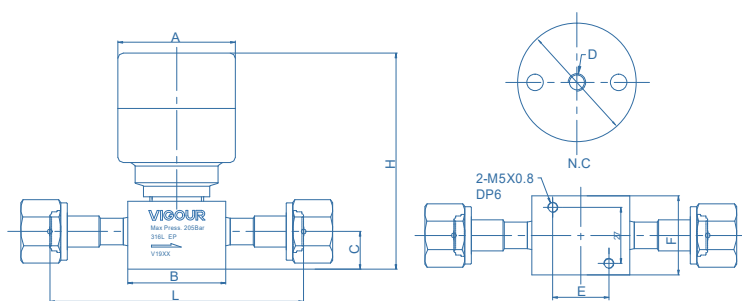
VIGOUR



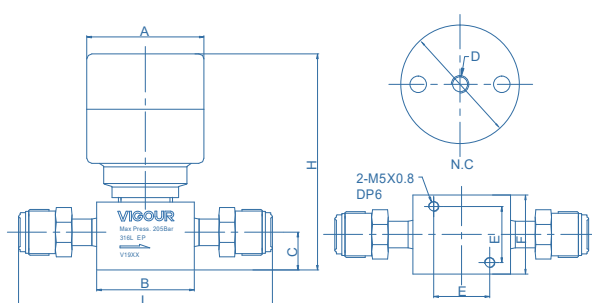
1/4 气动型 (VFS 内螺纹 常闭)



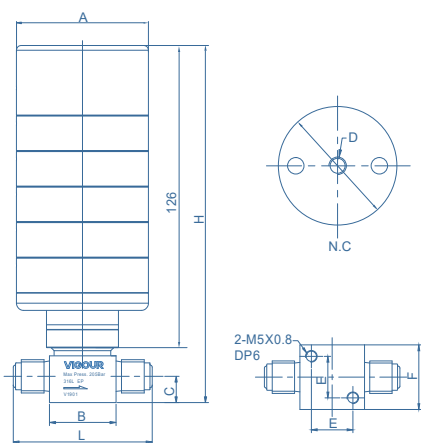
1/4 气动型 (VFS 内螺纹 常开)



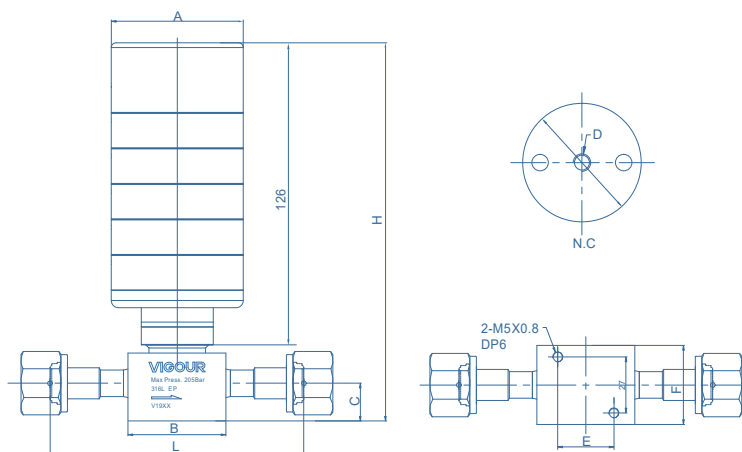
1/2 气动型 (VFS 内螺纹 常闭)



3/8, 1/2 气动型 (VFS 外螺纹 常闭)



1/4 气动型 (VFS 外螺纹 常闭) HPC



3/8, 1/2 气动型 (VFS 内螺纹 常闭) HPC



产品尺寸 (mm)

手动型

端口连接	孔口尺寸 (mm)	尺寸 (mm)						
		A	B	C	E	F	L	H
1/4" VFS 外螺纹	4.4	Φ54	28	11.1	18	28	58.7	74
1/4" VFS 内螺纹	4.4	Φ54	28	11.1	18	28	71.6	74
3/8" VFS 外螺纹	7	Φ54	47.1	18.2	27	38	122.2	86
1/2" VFS 外螺纹	7	Φ54	47.1	18.2	27	38	123.2	86
1/2" VFS 内螺纹	7	Φ54	47.1	18.2	27	38	123.2	86

气动型 (常开或常闭)

端口连接	驱动方式	孔口尺寸 (mm)	尺寸 (mm)							
			A	B	C	D	E	F	L	H
1/4" VFS 外螺纹	N.C	4.4	Φ56.5	28	11.1	M5x0.8	18	28	58.7	90.5
1/4" VFS 外螺纹	N.O	4.4	Φ58	28	11.1	M5x0.8	18	28	58.7	134
1/4" VFS 内螺纹	N.C	4.4	Φ56.5	28	11.1	M5x0.8	18	28	71.6	90.5
1/4" VFS 内螺纹	N.O	4.4	Φ58	28	11.1	M5x0.8	18	28	71.6	134
3/8" VFS 外螺纹	N.C	7	Φ56.5	47.1	18.2	M5x0.8	27	38	122.2	105
1/2" VFS 外螺纹	N.C	7	Φ56.5	47.1	18.2	M5x0.8	27	38	123.2	105
1/2" VFS 内螺纹	N.C	7	Φ56.5	47.1	18.2	M5x0.8	27	38	123.2	105

1/4", 3/8", 1/2" 管件尺寸仅供参考, 其它连接方式请咨询工厂。



气动型 (常闭 HPC)

端口连接	驱动方式	孔口尺寸 (mm)	尺寸 (mm)							
			A	B	C	D	E	F	L	H
1/4" VFS 外螺纹	N.C	4.4	Φ55	28	11.1	M5x0.8	18	28	58.7	148.6
1/4" VFS 内螺纹	N.C	4.4	Φ55	28	11.1	M5x0.8	18	28	71.6	148.6
3/8" VFS 外螺纹	N.C	7	Φ55	47.1	18.2	M5x0.8	27	38	122.2	162
1/2" VFS 外螺纹	N.C	7	Φ55	47.1	18.2	M5x0.8	27	38	123.2	162
1/2" VFS 内螺纹	N.C	7	Φ55	47.1	18.2	M5x0.8	27	38	123.2	162

订购参数

VDV33UBS - M - A - MV4 - MV4 - PA - P

材质

S: 316L

驱动方式

M: 手动

PO: 气动 (常开) *

PC: 气动 (常闭)

HPC: 气动 (常闭) 采用多气缸设计, 密封过程更线性

* 气动型常开选项连接尺寸为1/4"

气路方向

详见附表P67: 气路方向图。

端口连接

MV4: 1/4" VFS 外螺纹

FV4: 1/4" VFS 内螺纹

TW4: 1/4" 焊接接管

TW6: 3/8" 焊接接管

RMV8: 1/2" VFS 可旋转式外螺纹

FV8: 1/2" VFS 内螺纹

TW8: 1/2" 焊接接管

* 其他连接标准, 请咨询经销商。

工艺规范

空白: VS001B

P: VS001A

* 详情请参阅附录。

阀座选项

空白: PCTFE (标准)

VS: Vespel®

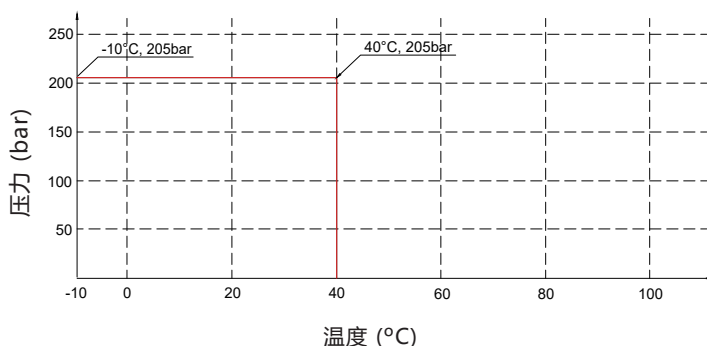
PA: PFA



产品特点

- 适用于半导体制造设备和设施中超高纯、易燃或有毒的气体管路
- 直通膜片结构，具有优越的密封性能，卓越的耐用性和紧凑性
- 可视化手轮，有效判断开关状态
- 优异的排气特性
- EP标准表面处理
- 标准阀座材料为 PCTFE, Vespel® / PFA 可选

温度 / 压力等级



1/4 型



1/4 型



1/2 型



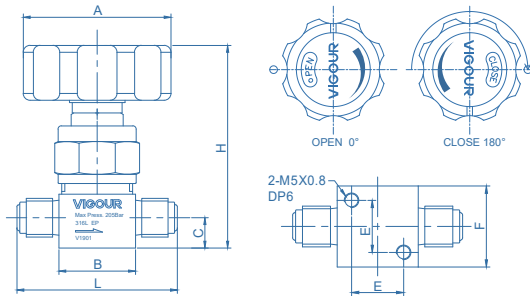
1/2 型

技术参数

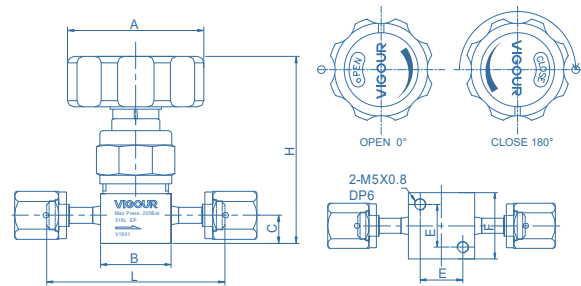
最大工作压力:	3000 psig (200 bar)
驱动工作压力:	58~87psig (4~6bar)
最大工作温度.:	14°F ~ 104°F (-10°C ~ 40°C)
表面光洁度:	7µin. Ra
材质	
母体:	详见订购参数
膜片:	Elgiloy®
密封垫:	PCTFE
手柄:	AL
内部泄漏率:	<1x10 ⁻⁹ mbar-l/s He
外部泄漏率:	<1x10 ⁻⁹ mbar-l/s He
流量参数:	1/4" Cv=0.27, 3/8" 1/2" Cv=0.5
重量:	约 0.27kg (取决于连接或选项)



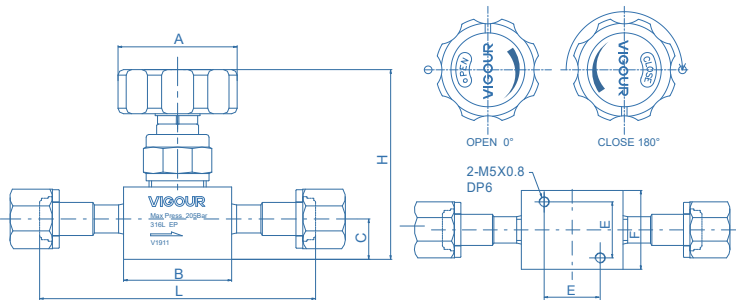
Dimensions (mm)



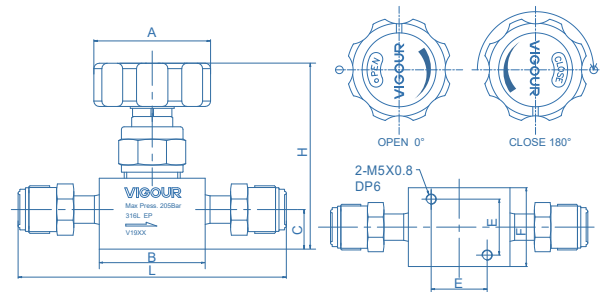
1/4 手动型 (VFS 外螺纹)



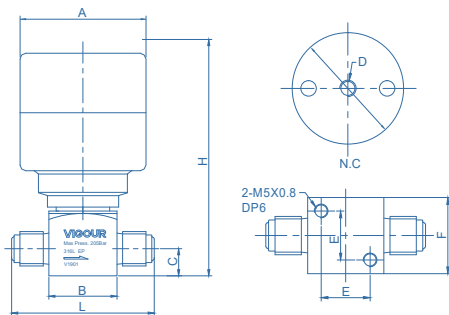
1/4 手动型 (VFS 内螺纹)



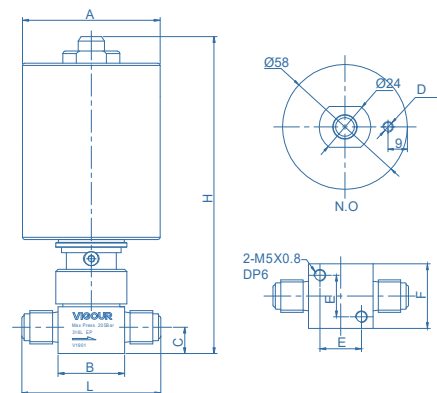
1/2 手动型 (VFS 内螺纹)



3/8, 1/2 手动型 (VFS 外螺纹)



1/4 气动型 (VFS 外螺纹 常闭)



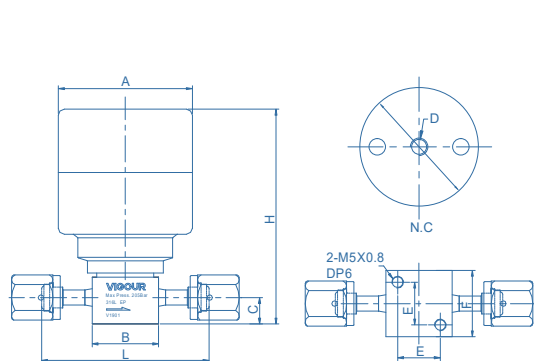
1/4 气动型 (VFS 外螺纹 常开)



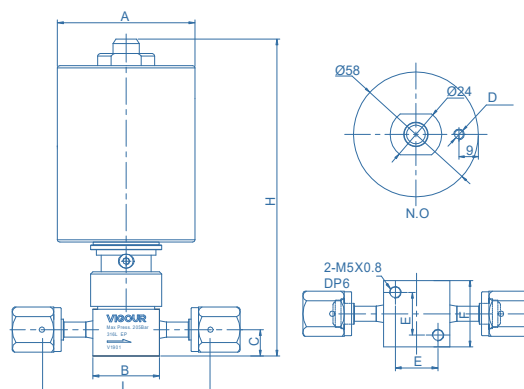
隔膜阀 / Diaphragm Valve

VDV33UC 系列

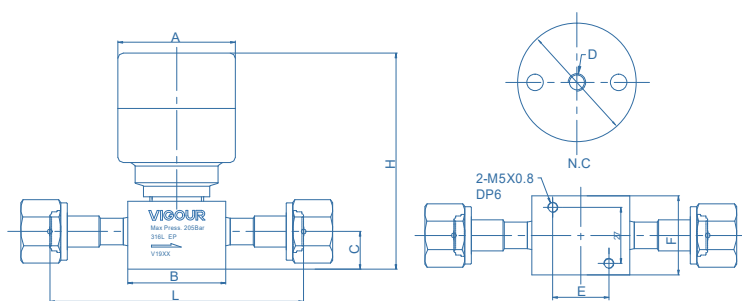
VIGOUR



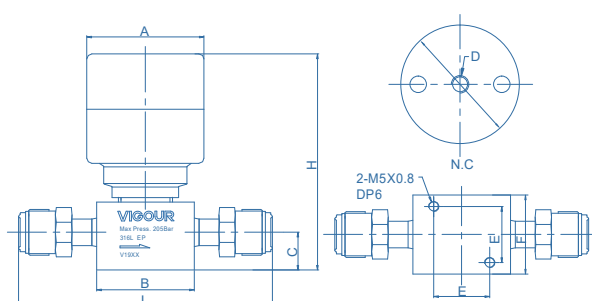
1/4 气动型 (VFS 内螺纹 常闭)



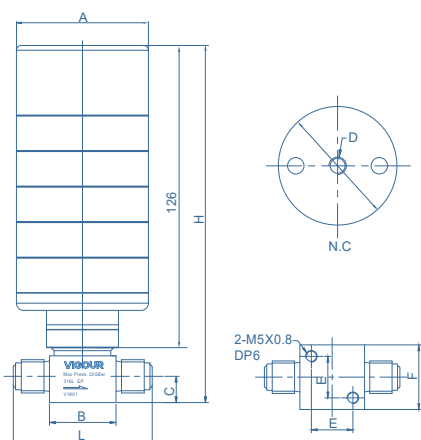
1/4 气动型 (VFS 内螺纹 常开)



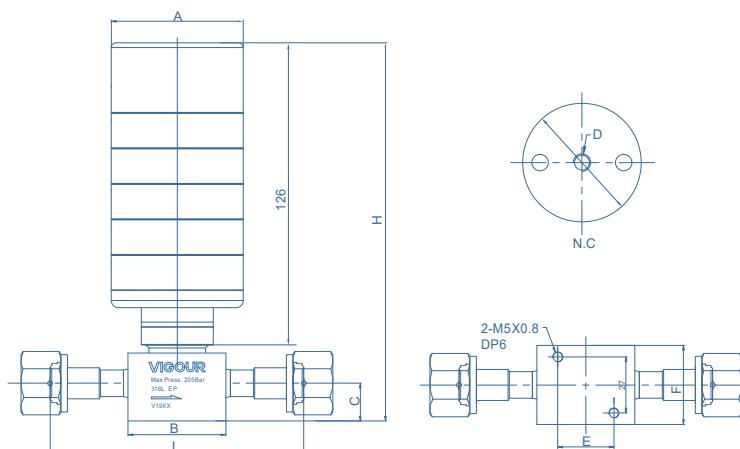
1/2 气动型 (VFS 内螺纹 常闭)



3/8, 1/2 气动型 (VFS 外螺纹 常闭)



1/4 气动型 (VFS 外螺纹 常闭) HPC



3/8, 1/2 气动型 (VFS 内螺纹 常闭) HPC



产品尺寸 (mm)

手动型

端口连接	孔口尺寸 (mm)	尺寸 (mm)						
		A	B	C	E	F	L	H
1/4" VFS 外螺纹	4.4	Φ54	28	11.1	18	28	58.7	74
1/4" VFS 内螺纹	4.4	Φ54	28	11.1	18	28	71.6	74
3/8" VFS 外螺纹	7	Φ54	47.1	18.2	27	38	122.2	86
1/2" VFS 外螺纹	7	Φ54	47.1	18.2	27	38	123.2	86
1/2" VFS 内螺纹	7	Φ54	47.1	18.2	27	38	123.2	86

气动型 (常开或常闭)

端口连接	驱动方式	孔口尺寸 (mm)	尺寸 (mm)							
			A	B	C	D	E	F	L	H
1/4" VFS 外螺纹	N.C	4.4	Φ56.5	28	11.1	M5x0.8	18	28	58.7	90.5
1/4" VFS 外螺纹	N.O	4.4	Φ58	28	11.1	M5x0.8	18	28	58.7	134
1/4" VFS 内螺纹	N.C	4.4	Φ56.5	28	11.1	M5x0.8	18	28	71.6	90.5
1/4" VFS 内螺纹	N.O	4.4	Φ58	28	11.1	M5x0.8	18	28	71.6	134
3/8" VFS 外螺纹	N.C	7	Φ56.5	47.1	18.2	M5x0.8	27	38	122.2	105
1/2" VFS 外螺纹	N.C	7	Φ56.5	47.1	18.2	M5x0.8	27	38	123.2	105
1/2" VFS 内螺纹	N.C	7	Φ56.5	47.1	18.2	M5x0.8	27	38	123.2	105

1/4", 3/8", 1/2" 管件尺寸仅供参考, 其它连接方式请咨询工厂。



气动型 (常闭 HPC)

端口连接	驱动方式	孔口尺寸 (mm)	尺寸 (mm)							
			A	B	C	D	E	F	L	H
1/4" VFS 外螺纹	N.C	4.4	Φ55	28	11.1	M5x0.8	18	28	58.7	148.6
1/4" VFS 内螺纹	N.C	4.4	Φ55	28	11.1	M5x0.8	18	28	71.6	148.6
3/8" VFS 外螺纹	N.C	7	Φ55	47.1	18.2	M5x0.8	27	38	122.2	162
1/2" VFS 外螺纹	N.C	7	Φ55	47.1	18.2	M5x0.8	27	38	123.2	162
1/2" VFS 内螺纹	N.C	7	Φ55	47.1	18.2	M5x0.8	27	38	123.2	162

订购参数

VDV33UCSLV - M - A - MV4 - MV4 - PA - P

材质

SLV: 316L 二次熔炼

驱动方式

M: 手动
PO: 气动 (常开) *
PC: 气动 (常闭)
HPC: 气动 (常闭) 采用多气缸设计, 密封过程更线性

* 气动型常开选项连接尺寸为1/4"

气路方向

详见附表P67: 气路方向图。

工艺规范

P: VS001A * 详情请参阅附录。

阀座选项

空白: PCTFE (标准)
VS: Vespel®
PA: PFA

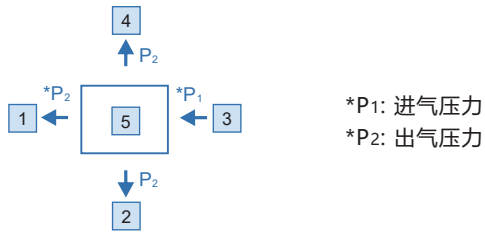
端口连接

MV4: 1/4" VFS 外螺纹
FV4: 1/4" VFS 内螺纹
TW4: 1/4" 焊接接管
TW6: 3/8" 焊接接管
RMV8: 1/2" VFS 可旋转式外螺纹
FV8: 1/2" VFS 内螺纹
TW8: 1/2" 焊接接管

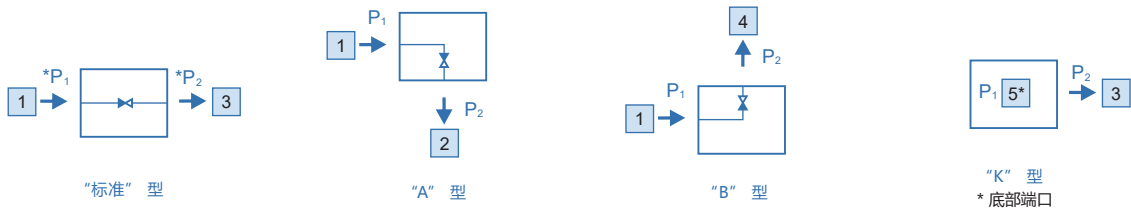
* 其他连接标准, 请咨询经销商。



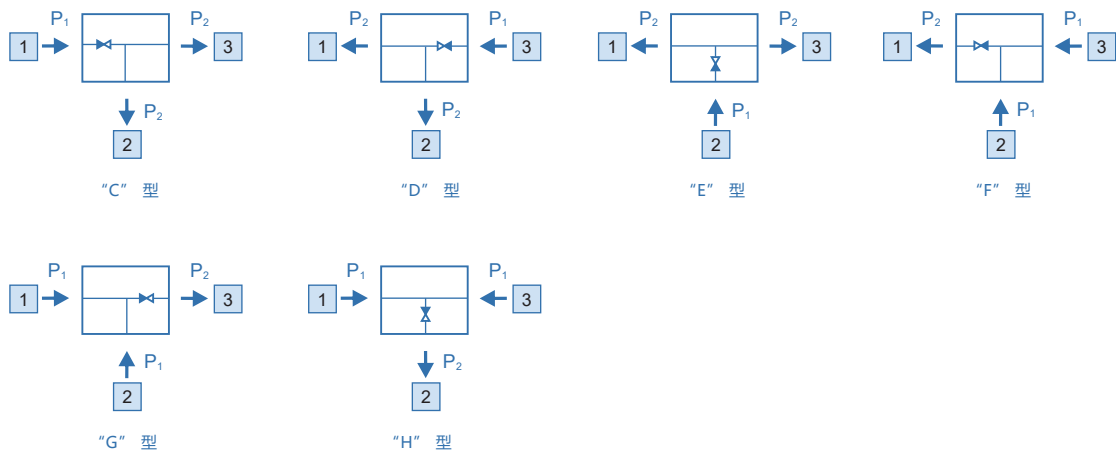
端口示意图:



两端口流量气路图:



三端口流量气路图:



四端口流程气路图:

