

### 产品特点

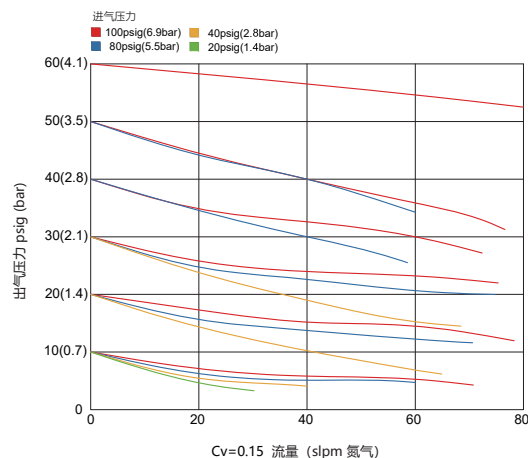
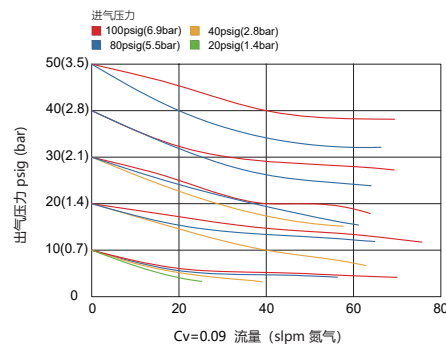
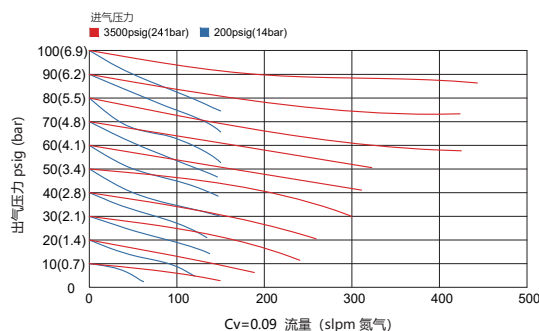
- 压力控制面板(单侧型)
- VSR-100UB / UC 系列单级式减压器
- VDV33UB 系列出气隔膜阀  
VDV33UB 系列进气隔膜阀
- VFS面密封接头连接
- 模块化设计
- 进气压力高达 3500 psig
- 易于安装到气瓶安全柜
- 100%氦气泄漏测试



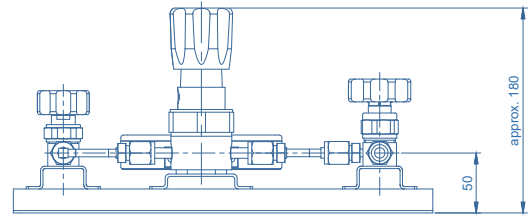
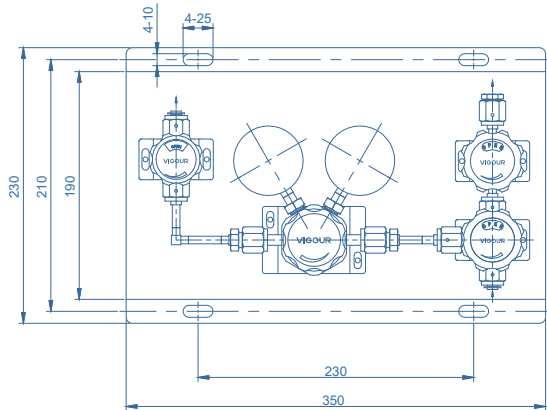
### 技术参数

类型:	单级式减压
进气压力 P1:	max. 3500 psig
出气压力 P2:	Vac to 10/30/60/100/150 psig
表面光洁度:	10µin. Ra (25µin. Ra 可选)
材质	
母体:	详见订购参数
阀座 (减压器):	PCTFE (Vespel® 可选)
(隔膜阀):	PEEK
膜片 (减压器):	Hastelloy® C276
(隔膜阀):	Elgiloy®
进/出气连接:	详见订购参数
温度适用:	-40°F to +160°F (-40°C to +71°C)
泄漏率: (外部)	1x10 <sup>-9</sup> mbar l/s He
(内部)	1x10 <sup>-8</sup> mbar l/s He
供应压力:	Cv=0.09 进气压力每下降100 psig 出气压力上升0.35 psig Cv=0.15 进气压力每下降100 psig 出气压力上升0.5 psig
流量参数:	Cv=0.09 (Cv=0.15 可选)

### 流量图



## 产品尺寸 (mm)



## 订购参数

### VUP - 1US - 250 - 10 - MV4 - MV4 - P - R25 - HF - VS

#### 母体材质

S: 316L  
 SLV: 316L 二次熔炼  
 SHP: 316L 本体和喷嘴  
 Hastelloy® C22 阀杆

\*所有选项里的膜片材质均为 Hastelloy® C276

#### 进气压力 P<sub>1</sub>

20: 300 psig  
 250: 3500 psig

#### 出气压力 P<sub>2</sub>

V0.7: Vac to 10 psig \*  
 V2: Vac to 30 psig  
 V4: Vac to 60 psig  
 V7: Vac to 100 psig  
 V10: Vac to 150 psig  
 0.7: to 10 psig \*  
 2: to 30 psig  
 4: to 60 psig  
 7: to 100 psig  
 10: to 150 psig

\* 当出气压力为 "V0.7" and "0.7" 时,  
 进气压力只能是 "20" 。

#### 阀座选项

空白: PCTFE  
 VS: Vespel®

#### Cv 选项

空白: Cv=0.09  
 HF: Cv=0.15

#### 表面光洁度

空白: 10 μin. Ra  
 R25: 25 μin. Ra

#### 压力表

空白: 进/出气压力表  
 K: 电接点压力表

#### 出气连接

MV4: 1/4" VFS外螺纹  
 FV4: 1/4" VFS内螺纹

#### 进气连接

MV4: 1/4" VFS外螺纹  
 FV4: 1/4" VFS内螺纹

