

产品特点

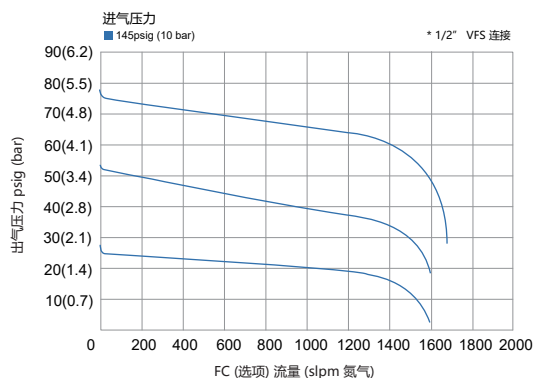
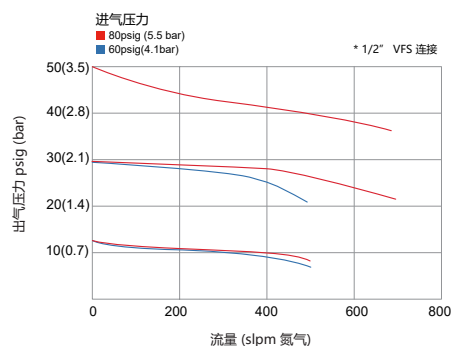
- 压力控制面板(单侧型)
- VSR-210UB / UC 系列单级式减压器
- VDV33UB 系列出气隔膜阀
VDV33UB 系列进气隔膜阀
- VFS面密封接头连接
- 模块化设计
- 进气压力高达 3000 psig
- 易于安装到气瓶安全柜
- 100%氦气泄漏测试



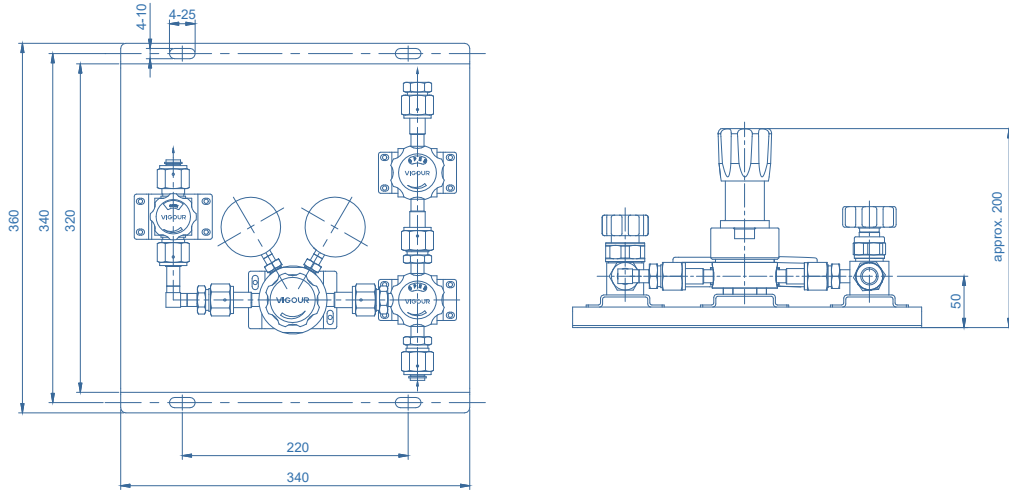
技术参数

类型:	单级式减压
进气压力 P1:	max. 3000 psig
出气压力 P2:	Vac to 30/60/100/150 psig
表面光洁度:	10µin. Ra (25µin. Ra 可选)
材质	
母体:	详见订购参数
阀座 (减压器):	PCTFE (Vespel® optional)
(隔膜阀):	PEEK
膜片 (减压器):	Hastelloy® C276
(隔膜阀):	Elgiloy®
进/出气连接:	详见订购参数
温度适用:	-40°F to +160°F (-40°C to +71°C)
泄漏率: (外部)	1x10 ⁻⁹ mbar l/s He
(内部)	1x10 ⁻⁸ mbar l/s He
供应压力:	Cv=0.65 进气压力每下降100 psig 出气压力上升3.5psig HF选项时, 进气压力每下降100psig 出气压力上升 4.2psig
流量参数:	Cv=0.65, Cv=1.1 (HF 可选)

流量图



产品尺寸 (mm)



订购参数

VUP - 4US - 200 - 10 - MV8 - MV8 - P - R25 - HF - FC - VS

<p>母体材质</p> <p>S: 316L SLV: 316L 二次熔炼 SHP: 316L 本体 Hastelloy® C22 阀杆</p> <p><small>*所有选项里的膜片材质均为 Hastelloy® C276</small></p> <p>进气压力 P₁</p> <p>20: 300 psig 117: 1700 psig (标准) 200: 3000 psig*</p> <p><small>* 出气压力不可使用: V2 / V4 / 2 / 4</small></p> <p>出气压力 P₂</p> <p>V2: Vac to 30 psig V4: Vac to 60 psig V7: Vac to 100 psig V10: Vac to 150 psig 2: to 30 psig 4: to 60 psig 7: to 100 psig 10: to 150 psig</p> <p>进气连接</p> <p>MV8: 1/2" VFS外螺纹 FV8: 1/2" VFS内螺纹</p> <p>出气连接</p> <p>MV8: 1/2" VFS外螺纹 FV8: 1/2" VFS内螺纹</p>	<p>阀座选项</p> <p>空白: PCTFE VS: VespeI®</p> <p>选项</p> <p>FC: 膜片式弹簧 <small>* FC选项: 最大进气压力300psig</small> <small>* FC选项: 进/出气连接1/2"</small> <small>* 出气压力不可使用: V2 / V4 / 2 / 4</small></p> <p>Cv 选项</p> <p>空白: Cv=0.65 HF: Cv=1.1</p> <p>表面光洁度</p> <p>空白: 10 μin. Ra R25: 25 μin. Ra</p> <p>压力表</p> <p>空白: 进/出气压力表 K: 电接点压力表</p>
--	--

