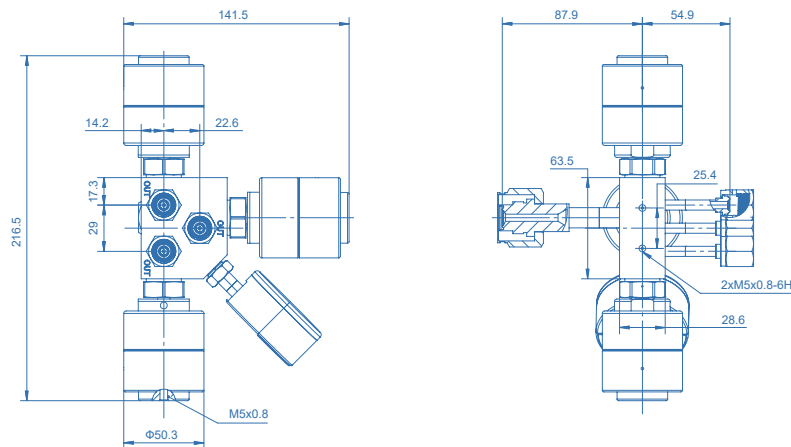


产品特点

- 更换气瓶时可保证气体纯度的持续
- 阀门操作简便 (手动 / 气动 可选)
- 工艺气体与大气隔绝
- 设计紧凑
- 内部无死角
- 适用于超高纯气体



产品尺寸 (mm)



技术参数

最大工作压力:	3000 psig (200 bar)
驱动工作压力:	70~110psig (5~8bar)
最大工作温度.:	40°F ~ 160°F (-40°C ~ 71°C)
表面光洁度:	10μin. Ra
材质	
母体:	详见订购参数
膜片:	Elgiloy®
密封件:	PCTFE
手柄:	AL
泄漏率: (内部)	<1x10 ⁻⁹ mbar l/s He
(外部)	<1x10 ⁻⁹ mbar l/s He
流量参数:	Cv=0.1
重量:	约 2.9kg (取决于连接或选项)



订购参数



进/出气连接

MV4: 1/4" VFS 外螺纹
 FV4: 1/4" VFS 内螺纹
 TW4: 1/4" 焊接接管

* 其它连接标准, 请咨询生产商。

接口形式选择

VDV48UBS - PC - PC - PC - 1 - 2 - 3 - 4 - 5 - P

材质

S: 316L

阀1 执行机构

M: 手动
 PC: 气动 (常闭)

阀2 执行机构

M: 手动
 PC: 气动 (常闭)

阀3 执行机构

M: 手动
 PC: 气动 (常闭)

端口连接

CGA: 美标钢瓶接头
 DIN: 德标钢瓶接头
 BSP: 英标钢瓶接头
 GB: 国标钢瓶接头
 JIS: 日标钢瓶接头
 UNI: 意标钢瓶接头
 NF: 法标钢瓶接头

工艺规范

空白: VS001B
 P: VS001A

* 详情请参阅附录。

端口连接

空白: 压力表 (1/4" VFS接口)
 IP: 压力表 (IFV4接口)
 PT: 压力传感器

订购举例

VDV48UBS - PC - PC - PC - CGA632 - FV4 - FV4 - FV4

1 - 2 - 3 - 4

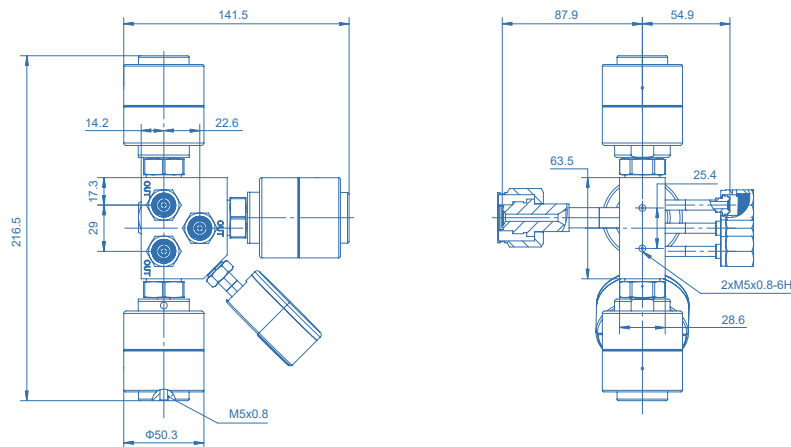


产品特点

- 更换气瓶时可保证气体纯度的持续
- 阀门操作简便 (手动 / 气动 可选)
- 工艺气体与大气隔绝
- 设计紧凑
- 内部无死角
- 适用于超高纯气体



产品尺寸 (mm)

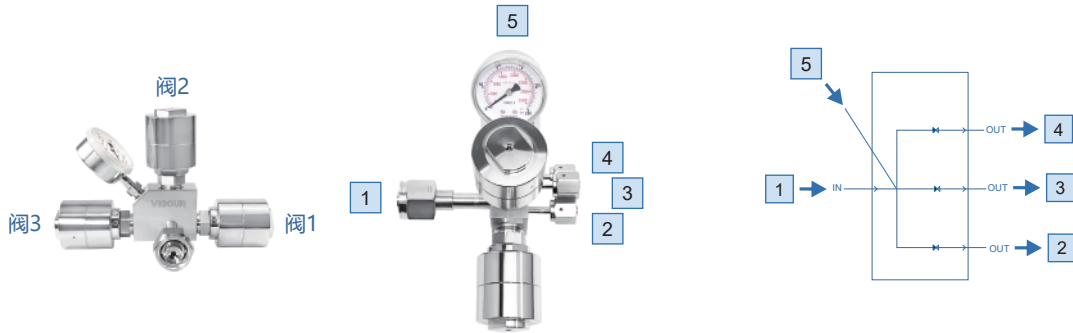


技术参数

最大工作压力:	3000 psig (200 bar)
驱动工作压力:	70~110psig (5~8bar)
最大工作温度.:	40°F ~ 160°F (-40°C ~ 71°C)
表面光洁度:	7μm. Ra
材质	
母体:	详见订购参数
膜片:	Elgiloy®
密封件:	PCTFE
手柄:	AL
泄漏率: (内部)	<1x10 ⁻⁹ mbar l/s He
(外部)	<1x10 ⁻⁹ mbar l/s He
流量参数:	Cv=0.1
重量:	约 2.9kg (取决于连接或选项)



订购参数



进/出气连接

- MV4: 1/4" VFS 外螺纹
- FV4: 1/4" VFS 内螺纹
- TW4: 1/4" 焊接接管

* 其它连接标准, 请咨询生产商。

接口形式选择

VDV48UCSLV - PC - PC - PC - 1 - 2 - 3 - 4 - 5 - P

材质

S: 316L 二次熔炼

阀1 执行机构

M: 手动
PC: 气动 (常闭)

阀2 执行机构

M: 手动
PC: 气动 (常闭)

阀3 执行机构

M: 手动
PC: 气动 (常闭)

端口连接

- CGA: 美标钢瓶接头
- DIN: 德标钢瓶接头
- BSP: 英标钢瓶接头
- GB: 国标钢瓶接头
- JIS: 日标钢瓶接头
- UNI: 意标钢瓶接头
- NF: 法标钢瓶接头

工艺规范

P: VS001A

* 详情请参阅附录。

端口连接

- 空白: 压力表 (1/4" VFS接口)
- IP: 压力表 (IFV4接口)
- PT: 压力传感器

订购举例

VDV48UCS - PC - PC - PC - CGA632 - FV4 - FV4 - FV4 - P

1 - 2 - 3 - 4

