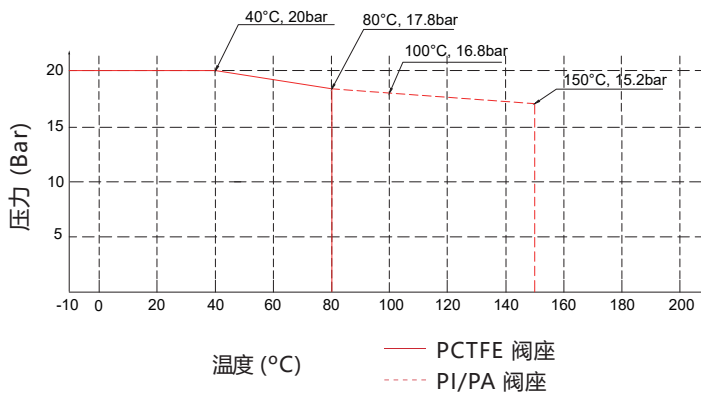


产品特点

- 适用于半导体制造设备和设施中超高纯、易燃或有毒的气体管路
- 直通膜片结构，具有优越的密封性能，卓越的耐用性和紧凑性
- 可视化手轮，有效判断开关状态
- 优异的排气特性
- EP标准表面处理
- 标准阀座材料为 PCTFE, Vespel® / PFA 可选

温度 / 压力等级



1/4 型



1/4 型



1/2 型



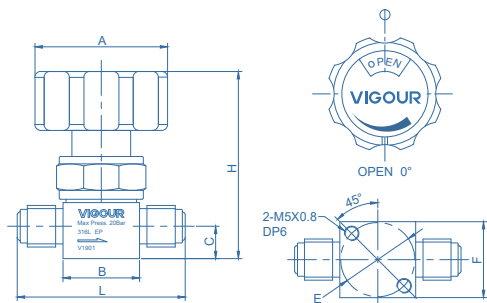
1/2 型

技术参数

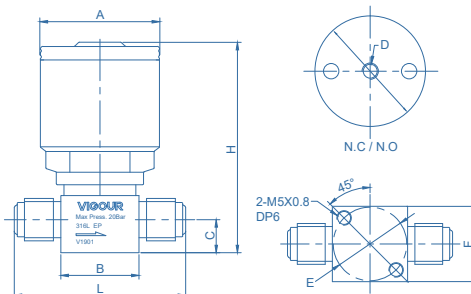
最大工作压力:	300 psig (20 bar)
驱动工作压力:	58~87psig (4~6bar)
最大工作温度:	14°F ~ 176°F (-10°C ~ 80°C)
表面光洁度:	10µin. Ra
材质	
母体:	详见订购参数
膜片:	Elgiloy®
密封垫:	PCTFE
手柄:	AL
内部泄漏率:	<1x10 ⁻⁹ mbar l/s He
外部泄漏率:	<1x10 ⁻⁹ mbar l/s He
流量参数:	1/4" Cv=0.3 3/8" 1/2" Cv=0.65
重量:	约 0.27kg (取决于连接或选项)



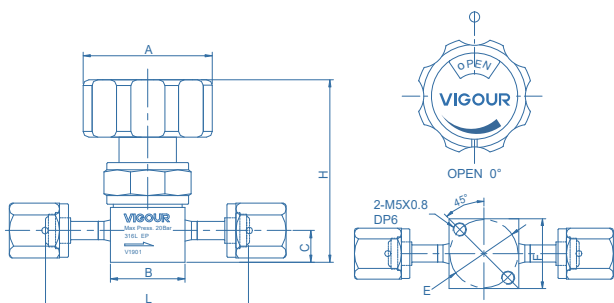
产品尺寸 (mm)



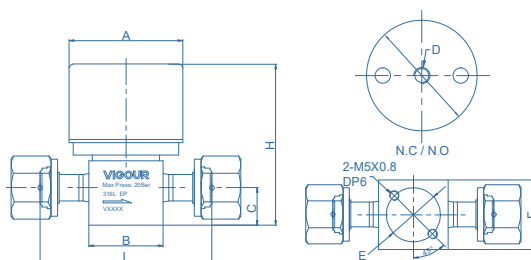
1/4, 3/8, 1/2 手动型 (VFS 外螺纹)



1/4 气动型 (VFS 外螺纹)



1/4, 1/2 手动型 (VFS 内螺纹)



1/2 气动型 (VFS 内螺纹)

手动型

端口连接	孔口尺寸 (mm)	尺寸 (mm)						
		A	B	C	E	F	L	H
1/4" VFS 外螺纹	4.4	Φ45	26	11	Φ25.4	26	57	64
1/4" VFS 内螺纹	4.4	Φ45	26	11	Φ25.4	26	71	64
3/8" VFS 外螺纹	7	Φ45	36	18.2	Φ28	36	77	78
1/2" VFS 外螺纹	7	Φ45	36	18.2	Φ28	36	77	78
1/2" VFS 内螺纹	7	Φ45	36	18.2	Φ28	36	83	78

气动型 (常开或常闭)

端口连接	驱动方式	孔口尺寸 (mm)	尺寸 (mm)							
			A	B	C	D	E	F	L	H
1/4" VFS 外螺纹	N.C / N.O	4.4	Φ39.6	26	11	M5x0.8	Φ25.4	26	57	70
1/4" VFS 内螺纹	N.C / N.O	4.4	Φ39.6	26	11	M5x0.8	Φ25.4	26	71	70
3/8" VFS 外螺纹	N.C / N.O	7	Φ55	36	18.2	RC 1/8	Φ28	36	77	78
1/2" VFS 外螺纹	N.C / N.O	7	Φ55	36	18.2	RC 1/8	Φ28	36	77	78
1/2" VFS 内螺纹	N.C / N.O	7	Φ55	36	18.2	RC 1/8	Φ28	36	83	78

订购参数

VDV52UBS - M - A - MV4 - MV4 - PA - P

材质

S: 316L

驱动方式

M: 手动
PO: 气动 (常开)
PC: 气动 (常闭)

气路方向

详见附表P65: 气路方向图。

工艺规范

空白: VS001B
P: VS001A
* 详情请参阅附录。

阀座选项

空白: PCTFE (标准)
VS: Vespel®
PA: PFA

端口连接

MV4: 1/4" VFS 外螺纹
FV4: 1/4" VFS 内螺纹
TW4: 1/4" 焊接接管
MV6: 1/2" VFS 外螺纹 3/8" O.D.
FV6: 1/2" VFS 内螺纹 3/8" O.D.
TW6: 3/8" 焊接接管
MV8: 1/2" VFS 外螺纹
FV8: 1/2" VFS 内螺纹
TW8: 1/2" 焊接接管

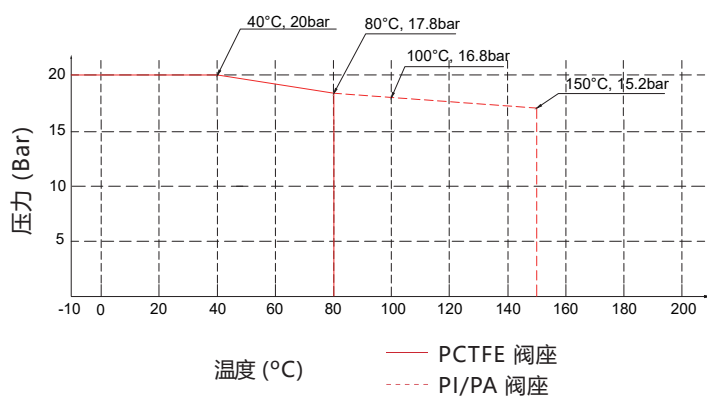
* 其他连接标准, 请咨询经销商。



产品特点

- 适用于半导体制造设备和设施中超高纯、易燃或有毒的气体管路
- 直通膜片结构，具有优越的密封性能，卓越的耐用性和紧凑性
- 可视化手轮，有效判断开关状态
- 优异的排气特性
- EP标准表面处理
- 标准阀座材料为 PCTFE, Vespel® / PFA 可选

温度 / 压力等级



技术参数

最大工作压力:	300 psig (20 bar)
驱动工作压力:	58~87psig (4~6bar)
最大工作温度:	14°F ~ 176°F (-10°C ~ 80°C)
表面光洁度:	7μin. Ra
材质	
母体:	详见订购参数
膜片:	Elgiloy®
密封垫:	PCTFE
手柄:	AL
内部泄漏率:	<1x10 ⁻⁹ mbar l/s He
外部泄漏率:	<1x10 ⁻⁹ mbar l/s He
流量参数:	1/4" Cv=0.3 3/8" 1/2" Cv=0.65
重量:	约 0.27kg (取决于连接或选项)



1/4 型



1/4 型



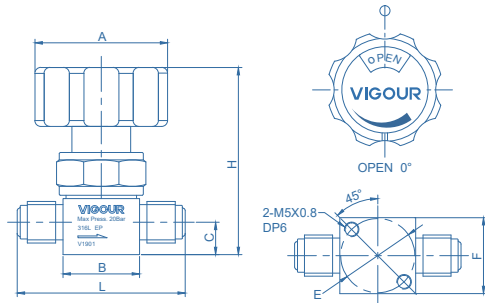
1/2 型



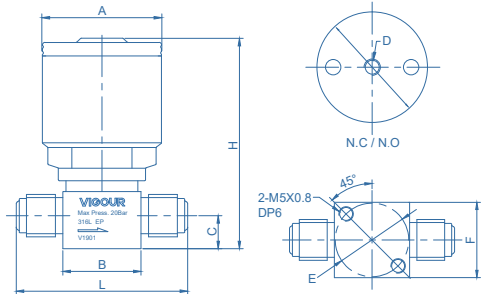
1/2 型



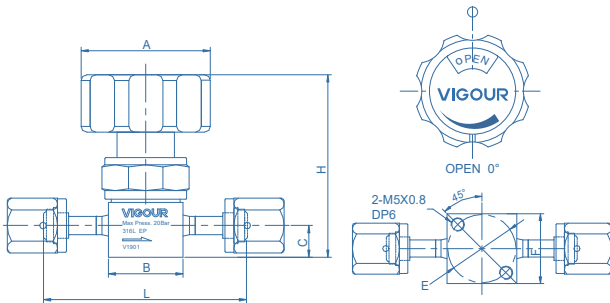
产品尺寸 (mm)



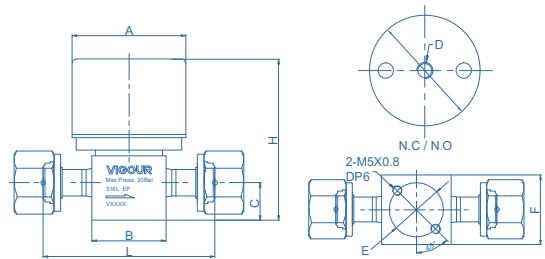
1/4, 3/8, 1/2 手动型 (VFS 外螺纹)



1/4 气动型 (VFS 外螺纹)



1/4, 1/2 手动型 (VFS 内螺纹)



1/2 气动型 (VFS 内螺纹)

手动型

端口连接	孔口尺寸 (mm)	尺寸 (mm)						
		A	B	C	E	F	L	H
1/4" VFS 外螺纹	4.4	Φ45	26	11	Φ25.4	26	57	64
1/4" VFS 内螺纹	4.4	Φ45	26	11	Φ25.4	26	71	64
3/8" VFS 外螺纹	7	Φ45	36	18.2	Φ28	36	77	78
1/2" VFS 外螺纹	7	Φ45	36	18.2	Φ28	36	77	78
1/2" VFS 内螺纹	7	Φ45	36	18.2	Φ28	36	83	78

气动型 (常开或常闭)

端口连接	驱动方式	孔口尺寸 (mm)	尺寸 (mm)							
			A	B	C	D	E	F	L	H
1/4" VFS 外螺纹	N.C / N.O	4.4	Φ39.6	26	11	M5x0.8	Φ25.4	26	57	70
1/4" VFS 内螺纹	N.C / N.O	4.4	Φ39.6	26	11	M5x0.8	Φ25.4	26	71	70
3/8" VFS 外螺纹	N.C / N.O	7	Φ55	36	18.2	RC 1/8	Φ28	36	77	78
1/2" VFS 外螺纹	N.C / N.O	7	Φ55	36	18.2	RC 1/8	Φ28	36	77	78
1/2" VFS 内螺纹	N.C / N.O	7	Φ55	36	18.2	RC 1/8	Φ28	36	83	78

订购参数

VDV52UCSLV - M - A - MV4 - MV4 - PA - P

材质

SLV: 316L 二次熔炼

驱动方式

M: 手动
PO: 气动 (常开)
PC: 气动 (常闭)

气路方向

详见附表P65: 气路方向图。

工艺规范

P: VS001A *详情请参阅附录。

阀座选项

空白: PCTFE (标准)
VS: Vespel®
PA: PFA

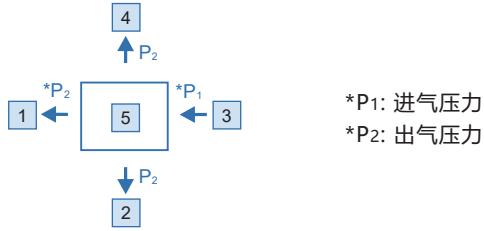
端口连接

MV4: 1/4" VFS 外螺纹
FV4: 1/4" VFS 内螺纹
TW4: 1/4" 焊接接管
MV6: 1/2" VFS 外螺纹 3/8" O.D.
FV6: 1/2" VFS 内螺纹 3/8" O.D.
TW6: 3/8" 焊接接管
MV8: 1/2" VFS 外螺纹
FV8: 1/2" VFS 内螺纹
TW8: 1/2" 焊接接管

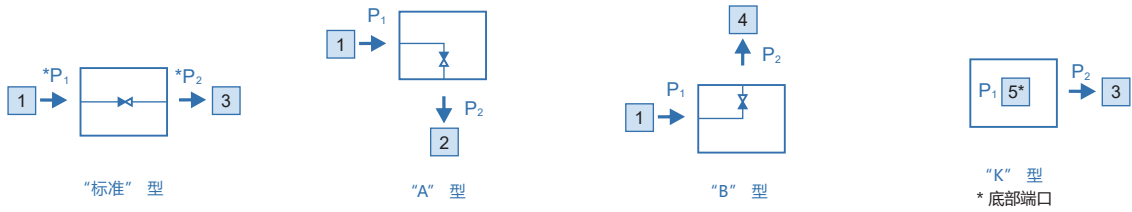
* 其他连接标准, 请咨询经销商。



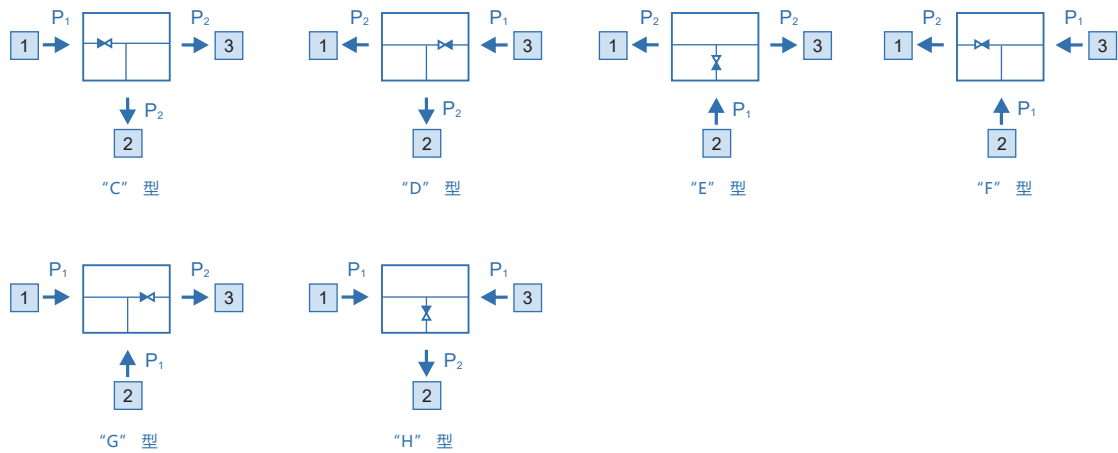
端口示意图:



两端口流量气路图:



三端口流量气路图:



四端口流程气路图:

