

VHPS

VIGOUR 皓固

HIGH PURITY GAS SYSTEM

高纯产品系列

**Gas
Control
Solutions**

VIGOUR

VIGOUR products are CE certified in compliance to PED (Pressure Equipment Directive).
Conformity to BS EN ISO 2503: 2009

目 录

Table Of Contents

VIGOUR
皓固

减压器选型一览表
Regulator Selection Guide

钢瓶减压器
Cylinder Pressure Regulator

面板和管路式减压器
Panel & Line Regulator

背压阀
Back Pressure Regulator

标气定流减压器
Calibration Gas Regulator

高压自泄压减压器
High pressure self - venting Regulator

氢能减压器
Hydrogen Pressure Regulator

精密减压器
Precision Pressure Regulator

先导式减压器
Pilot Operated Pressure Regulator

压力控制面板
Pressure Control Panel

气体终端模块
Gas Terminal

钢瓶延伸 & 扩展模块
Extensions & Mounting Station

吹扫模块
Purge Assemblie

膜片阀/球阀/针阀/单向阀/泄压阀
Diaphragm Valve / Ball Valve / Needle Valve / Check Valve / Relief Valve

报警系统
Alarm System

附件
Accessorie

快速接头/钢瓶接头/绝缘接头
Quick Connector & Cylinder Connection & Dielectric Connection

卡套接头
Tube Fitting

材料兼容表
Material Compatibility

产品结构图
Cross-section Drawing

钢瓶式减压器 / Cylinder Pressure Regulator

VSR-1EM 系列

产品特点

- 轻型膜片式钢瓶减压器
- 母体黄铜电镀，适用于6.0级非腐蚀性气体和混合气体
- 母体316L，适用于腐蚀性气体
- 上盖铝合金，表面阳极氧化处理
- 稳定精确的压力控制
- 内腔面积小，便于快速吹扫残留气体
- 多种开孔可根据客户要求定制



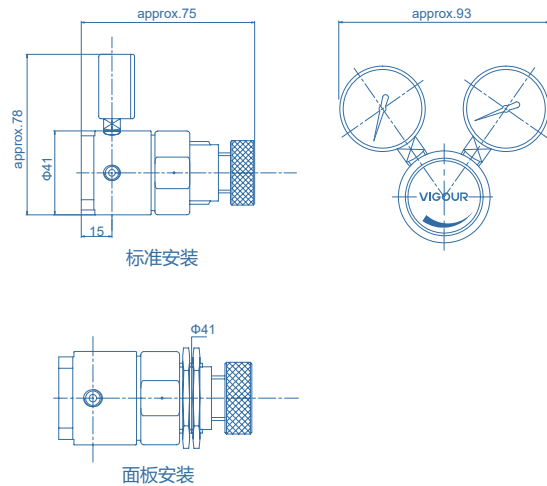
产品应用

- 分析仪器
- 钢瓶
- 取样系统

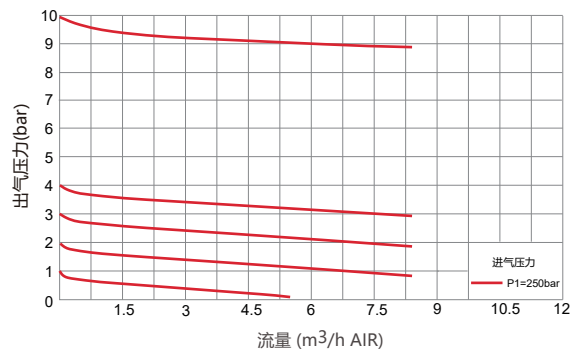
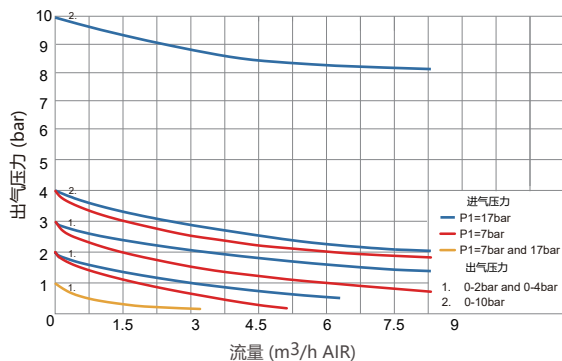
技术参数

类型:	单级式减压
进气压力 P1:	最大 250 bar
出气压力 P2:	2/4/10 bar
材质	
减压器母体:	详见订购参数
阀座:	PCTFE
膜片:	Hastelloy® C276
O型圈:	Viton® (FKM)
(选项)	Kalrez® (FFKM)
过滤网:	SS 316L
进/出气连接:	1/8" 1/4" NPT(F)
温度适用:	-30°C to +74°C
泄漏率(外部):	1x10 ⁻⁶ mbar l/s He
(内部):	泡沫测试
流量参数:	Cv=0.06
重量:	0.47kg

产品尺寸



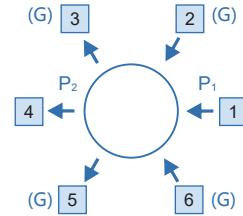
流量参数



Cylinder Pressure Regulator / 钢瓶式减压器

VSR-1EM 系列

订购参数



G: 压力表孔 1/8" NPT(F)

进/出气连接

DIN: 德标钢瓶接头	NF: 法标钢瓶接头	02: 1/8" 卡套接头	TW6M: 6mm 焊接接管
CGA: 美标钢瓶接头	JIS: 日标钢瓶接头	04: 1/4" 卡套接头	TW8M: 8mm 焊接接管
BSP: 英标钢瓶接头	F2: 1/8" NPT(F)	06: 3/8" 卡套接头	P: 压力表(Psig/bar)
GB: 国标钢瓶接头	F4: 1/4" NPT(F)	6M: 6mm卡套接头	R: 泄压阀
UNI: 意标钢瓶接头	M4: 1/4" NPT(M)	8M: 8mm卡套接头	B: 堵头

* 其他连接标准, 请咨询经销商.

接口形式选择

VSR - 1EMP S - 250 - 10 - 1 - 2 - 3 - 4 - 5 - 6 - N₂

安装方式

空白: 标准安装
P: 面板安装

母体材质

S: 316L
C: 黄铜电镀
A: 铝

进气压力 P₁

40: 40 bar
100: 100 bar
200: 200 bar
250: 250 bar

气体类型

请标注使用气体类型

出气压力 P₂

2: to 2 bar
4: to 4 bar
10: to 10 bar

订购举例

举例: VSR - 1EMS - 250 - 10 - CGA - P - P - 04 - B - B - O₂

1 2 3 4 5 6



* 混合气体, 订购时请注明钢瓶连接标准和螺纹规格.

钢瓶式减压器 / Cylinder Pressure Regulator

VSR-16M 系列

产品特点

- 轻型活塞式减压器
- 母体采用6061铝，表面阳极氧化
- 紧凑型设计，重量仅225g
- 最多可选4个1/4" NPT或SAE螺纹
- 不锈钢可选



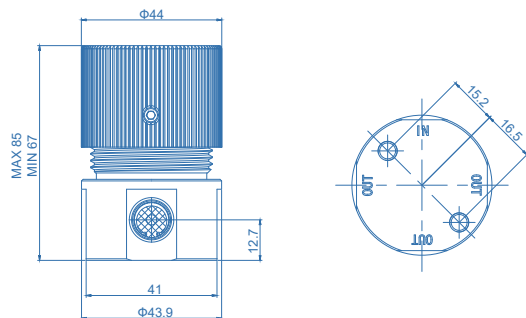
产品应用

- 配套设备
- 组件测试
- 校准系统
- 实验室压力控制
- 维护和测试设备

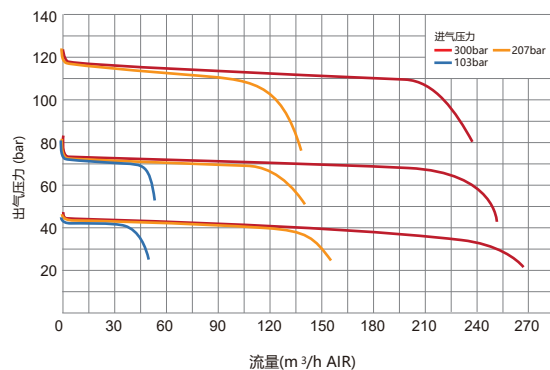
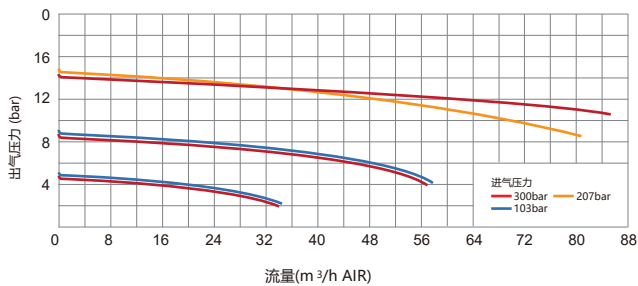
技术参数

类型:	减压器
进气压力:	最大 300 bar
材质:	
母体:	详见订购参数
阀座:	PCTFE / PEEK (Vespel® 可选)
O型圈:	Viton®
进/出气连接:	1/4" NPT(F)
泄漏率:	泡沫测试
流量参数:	Cv=0.06
重量:	0.2kg

产品尺寸



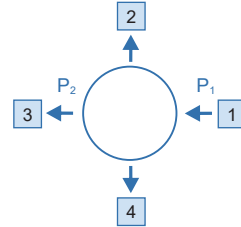
流量参数



Cylinder Pressure Regulator / 钢瓶式减压器

VSR-16M 系列

订购参数



进/出气连接

F4: 1/4" NPT(F) P: 压力表(Psig/bar)
 B: 堵头

* 其他连接标准, 请咨询经销商.

接口形式选择

VSR - 16MP - S - 300 - 150 - 1 - 2 - 3 - 4 - V

类型

空白: 标准安装
 P: 面板安装

母体材质

空白: 铝
 S: 316L

进气压力 P₁

300: 300 bar

阀座材质

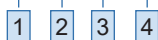
空白: PCTFE
 P: PEEK
 V: Vespel®

出气压力 P₂

100: to 100 bar
 150: to 150 bar

订购举例

举例: VSR - 16MP - 300 - 150 - F4 - P - P - F4 - V



* 混合气体, 订购时请注明钢瓶连接标准和螺纹规格.

钢瓶式减压器 / Cylinder Pressure Regulator

VSR-1E 系列

产品特点

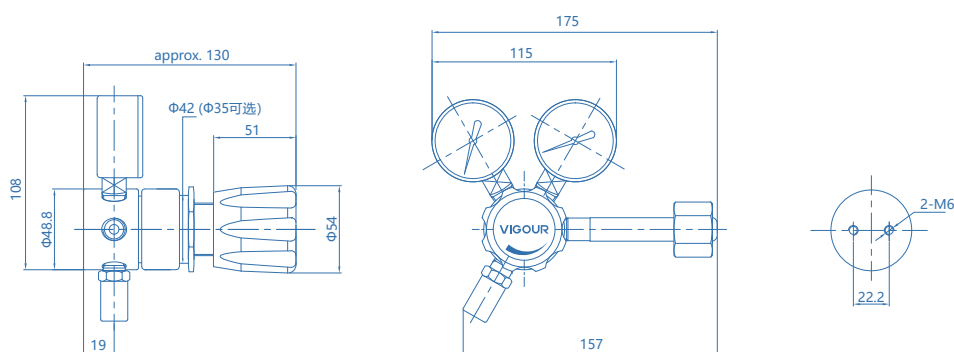
- 膜片式钢瓶减压器
- 母体和上盖黄铜电镀, 适用于6.0级非腐蚀性气体和混合气体
- 母体和上盖316L, 适用于腐蚀性气体
- 多种母体孔位设计, 适用于多种进出气结构
- 输出稳定
- 手轮调节, 精确控制压力
- 一体式阀芯设计, 内置过滤网



产品应用

- 组件测试
- 校准系统
- 实验室压力控制
- 高压取样系统
- 维护和测试设备

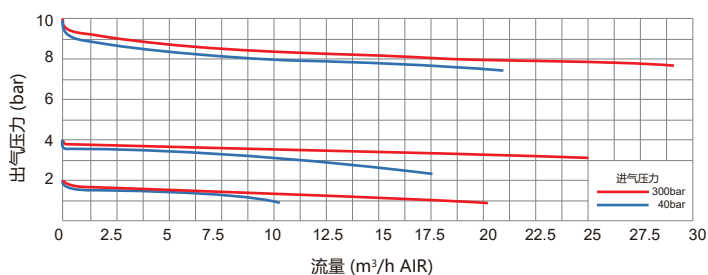
产品尺寸



技术参数

类型:	单级式减压
进气压力 P1:	最大 300 bar
出气压力 P2:	VAC/2/4/8/10/20 bar
材质	
减压器母体/泄压阀:	详见订购参数
阀座:	PCTFE
膜片:	Hastelloy® C276
O型圈:	Viton®(FKM)
(选项)	Kalrez®(FFKM)
过滤网:	SS 316L
进/出气连接:	1/4" NPT(F)
温度适用:	-30°C to +74°C
泄漏率(外部):	1x10 ⁻⁸ mbar l/s He
(内部):	1x10 ⁻⁶ mbar l/s He
流量参数:	Cv=0.07
重量:	1.30kg

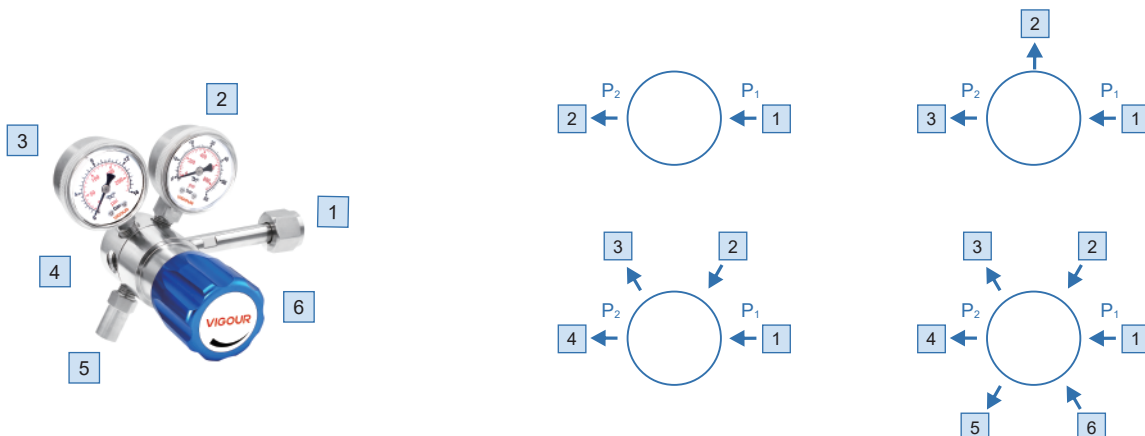
流量参数



Cylinder Pressure Regulator / 钢瓶式减压器

VSR-1E 系列

订购参数



进/出气连接

DIN: 德标钢瓶接头
CGA: 美标钢瓶接头
BSP: 英标钢瓶接头
GB: 国标钢瓶接头
UNI: 意标钢瓶接头

NF: 法标钢瓶接头
JIS: 日标钢瓶接头
F4: 1/4" NPT(F)
M4: 1/4" NPT(M)
O2: 1/8" 卡套接头

04: 1/4" 卡套接头
06: 3/8" 卡套接头
6M: 6mm卡套接头
8M: 8mm卡套接头
TW6M: 6mm焊接接管

TW8M: 8mm焊接接管
P: 压力表(Psig/bar)
R: 泄压阀
B: 堵头

* 其他连接标准, 请咨询经销商.

接口形式选择

VSR - 1EP S- 200- 20 - 1 - 2 - 3 - 4 - 5 - 6 - N2

安装选项

空白: 标准安装
P: 面板安装

母体材质

S: 316L
C: 黄铜电镀

进气压力 P₁

40: 40 bar
100: 100 bar
200: 200 bar
300: 300 bar

出气压力 P₂

2: to 2 bar
4: to 4 bar
8: to 8 bar
10: to 10 bar
20: to 20 bar
V2: -1bar to 2bar
V4: -1bar to 4bar
V10: -1bar to 10bar
V20: -1bar to 20bar

气体类型

请标注使用气体类型

订购举例

举例: VSR - 1EC - 200 - 10 - CGA - P - P - F4 - B - B - O₂

1 2 3 4 5 6



* 混合气体, 订购时请注明钢瓶连接标准和螺纹规格.

钢瓶式减压器 / Cylinder Pressure Regulator

VSR-2E 系列

产品特点

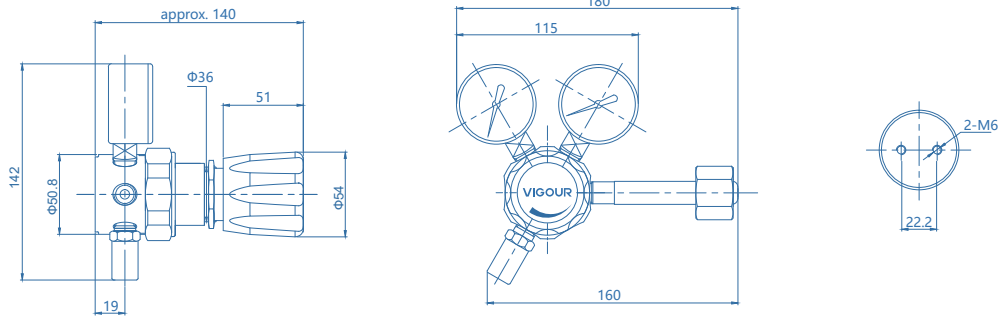
- 膜片/活塞式 钢瓶减压器
- 母体和上盖黄铜电镀, 适用于6.0级非腐蚀性气体和混合气体
- 母体和上盖316L, 适用于腐蚀性气体
- 多种母体孔位设计, 适用于多种进出气结构
- 输出稳定
- 手轮调节, 精确控制压力
- 一体式阀芯设计, 内置过滤网



产品应用

- 组件试验
- 校准系统
- 实验室压力控制
- 高压取样系统
- 维护和测试设备

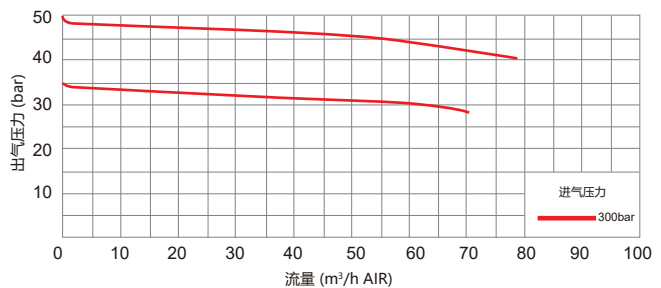
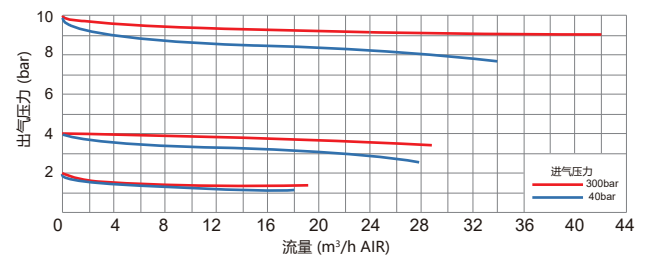
产品尺寸



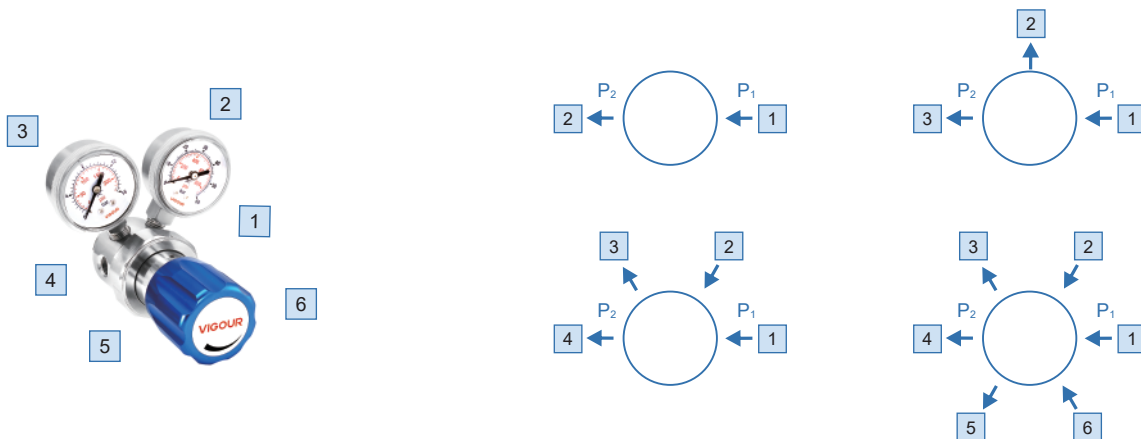
技术参数

类型:	单级式减压
进气压力 P1:	最大 300 bar
出气压力 P2:	VAC/2/4/8/10/20/35/50 bar
材质:	
减压器母体/泄压阀:	详见订购参数
阀座:	PCTFE
膜片:	Hastelloy® C276
过滤网:	SS 316L
O型圈:	Viton®(FKM)
(选项)	Kalrez®(FFKM)
进/出气连接:	1/4" NPT(F)
温度适用:	-30°C to +74°C
泄漏率(外部):	1x10 ⁻⁸ mbar I/s He
(内部):	1x10 ⁻⁶ mbar I/s He
流量参数:	Cv=0.08
重量:	1.25kg

流量参数



订购参数



进/出气连接

DIN: 德标钢瓶接头
CGA: 美标钢瓶接头
BSP: 英标钢瓶接头
GB: 国标钢瓶接头
UNI: 意标钢瓶接头

NF: 法标钢瓶接头
JIS: 日标钢瓶接头
F4: 1/4" NPT(F)
M4: 1/4" NPT(M)
02: 1/8" 卡套接头

04: 1/4" 卡套接头
06: 3/8" 卡套接头
6M: 6mm卡套接头
8M: 8mm卡套接头
TW6M: 6mm焊接接管

TW8M: 8mm焊接接管
P: 压力表(Psig/bar)
R: 泄压阀
B: 堵头

* 其他连接标准, 请咨询经销商.

接口形式选择

VSR - 2EP S - 200 - 20 - 1 - 2 - 3 - 4 - 5 - 6 - N2

安装选项

空白: 标准安装
P: 面板安装

母体材质

S: 316L
C: 黄铜电镀

进气压力 P₁

40: 40 bar
100: 100 bar
200: 200 bar
300: 300 bar

出气压力 P₂

2: to 2 bar
4: to 4 bar
8: to 8 bar
10: to 10 bar
20: to 20 bar
35: to 35 bar
50: to 50 bar
V2: -1bar to 2bar
V4: -1bar to 4bar
V10: -1bar to 10bar
V20: -1bar to 20bar

气体类型

请标注使用气体类型

订购举例

举例: VSR - 2EC - 200 - 10 - CGA - P - P - F4 - B - B - O₂

1 2 3 4 5 6



* 混合气体, 订购时请注明钢瓶连接标准和螺纹规格.

钢瓶式减压器 / Cylinder Pressure Regulator

VSR-3 系列

产品特点

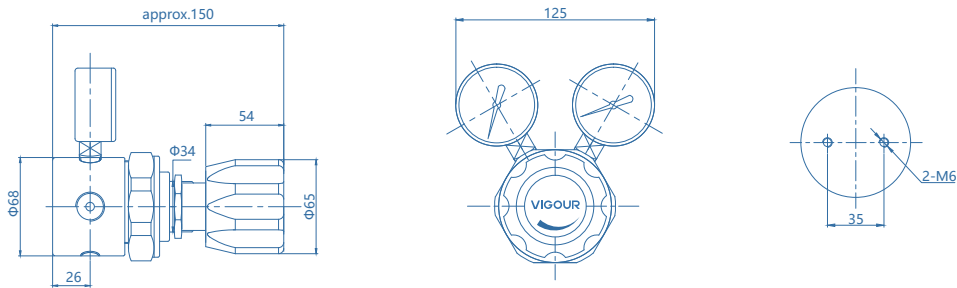
- 膜片/活塞式 钢瓶减压器
- 母体和上盖黄铜电镀, 适用于6.0级非腐蚀性气体和混合气体
- 母体和上盖316L, 适用于腐蚀性气体
- 多种母体孔位设计, 适用于多种进出气结构
- 输出稳定
- 手轮调节, 精确控制压力
- 进气口带过滤网



产品应用

- 组件试验
- 校准系统
- 实验室压力控制
- 高压取样系统
- 维护和测试设备

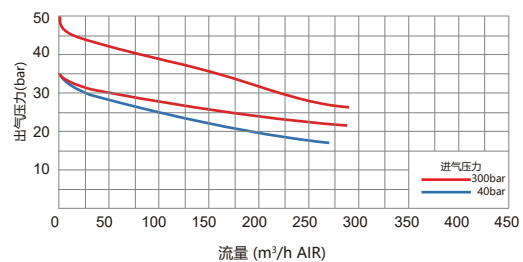
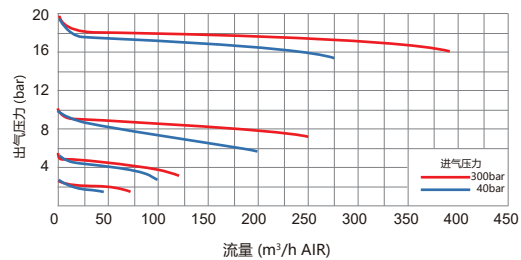
产品尺寸



技术参数

类型:	单级式减压
进气压力 P1:	最大 300 bar
出气压力 P2:	VAC/2/4/8/10/20/35/50 bar
材质	
减压器母体/泄压阀:	详见订购参数
阀座:	PCTFE
膜片:	Hastelloy® C276
过滤网:	SS 316L
O型圈:	Viton®(FKM)
(选项)	Kalrez®(FFKM)
进/出气连接:	1/2" NPT(F) 标准, 其它尺寸可选
温度适用:	-30°C to +74°C
泄漏率(外部):	1x10 ⁻⁸ mbar l/s He
(内部):	1x10 ⁻⁶ mbar l/s He
流量参数:	Cv=1.0
重量:	2.7kg

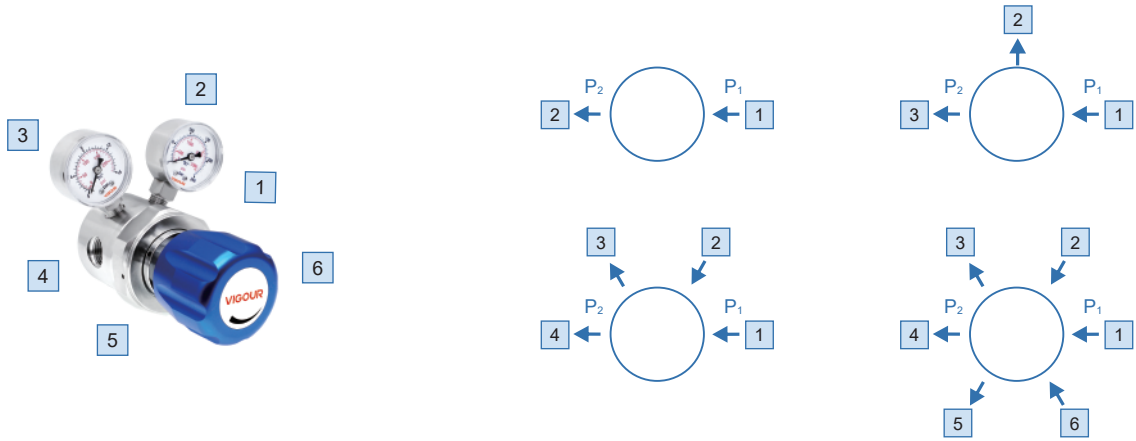
流量参数



Cylinder Pressure Regulator / 钢瓶式减压器

VSR-3 系列

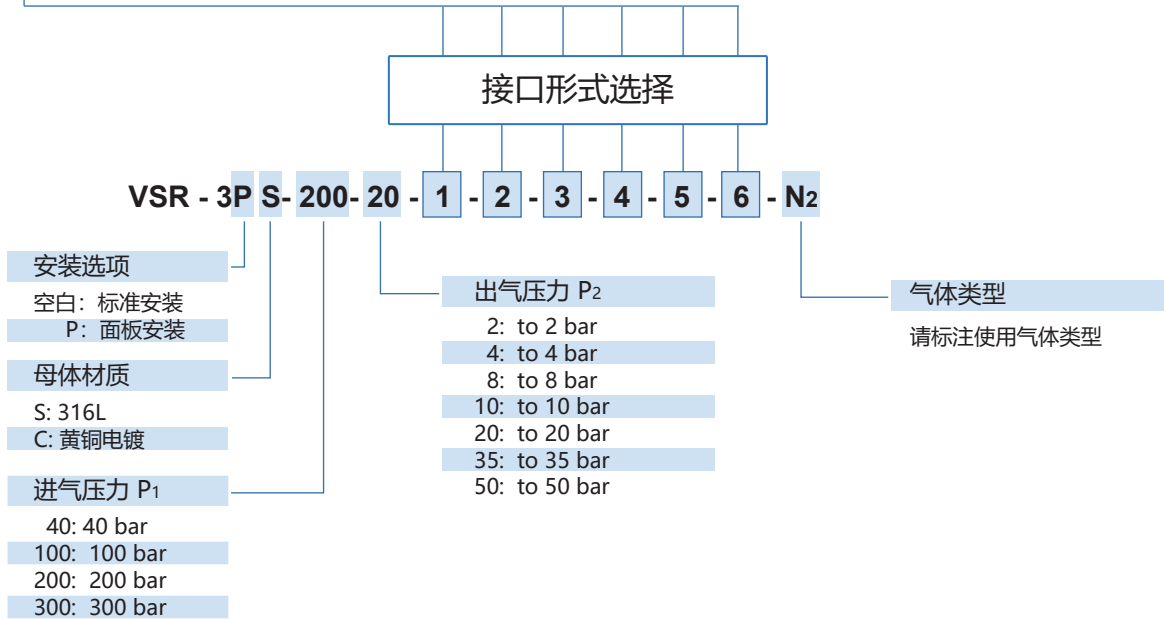
订购参数



进/出气连接

F4: 1/4" NPT(F)	08: 1/2" 卡套接头	P: 压力表(Psig/bar)
F6: 3/8" NPT(F)	12: 3/4" 卡套接头	R: 泄压阀
F8: 1/2" NPT(F)	TW12M: 12mm焊接接管	B: 堵头
F12: 3/4" NPT(F)	TW20M: 20mm焊接接管	

* 其他连接标准, 请咨询经销商.



订购举例

举例: **VSR - 3S - 200 - 20 - F8 - P - P - F8 - B - B - N₂**

1 2 3 4 5 6



* 混合气体, 订购时请注明钢瓶连接标准和螺纹规格.

钢瓶式减压器 / Cylinder Pressure Regulator

VSR-6E 系列

产品特点

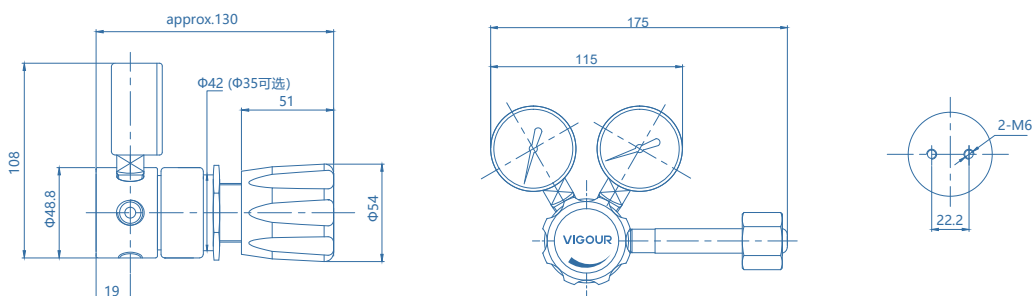
- 高压活塞式减压器
- 母体和上盖黄铜电镀, 适用于6.0级非腐蚀性气体和混合气体
- 母体和上盖316L, 适用于腐蚀性气体
- 多种母体孔位设计, 适用于多种进出气结构
- 输出稳定
- 手轮调节, 精确控制压力
- 一体式阀芯设计, 内置过滤网



产品应用

- 组件试验
- 校准系统
- 实验室压力控制
- 高压取样系统
- 维护和测试设备

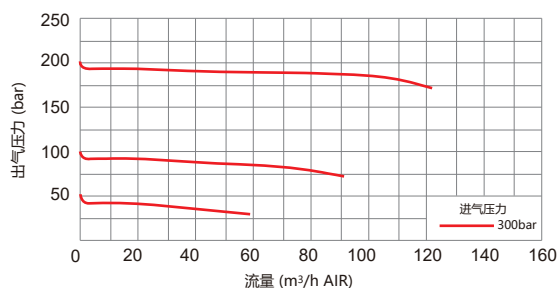
产品尺寸



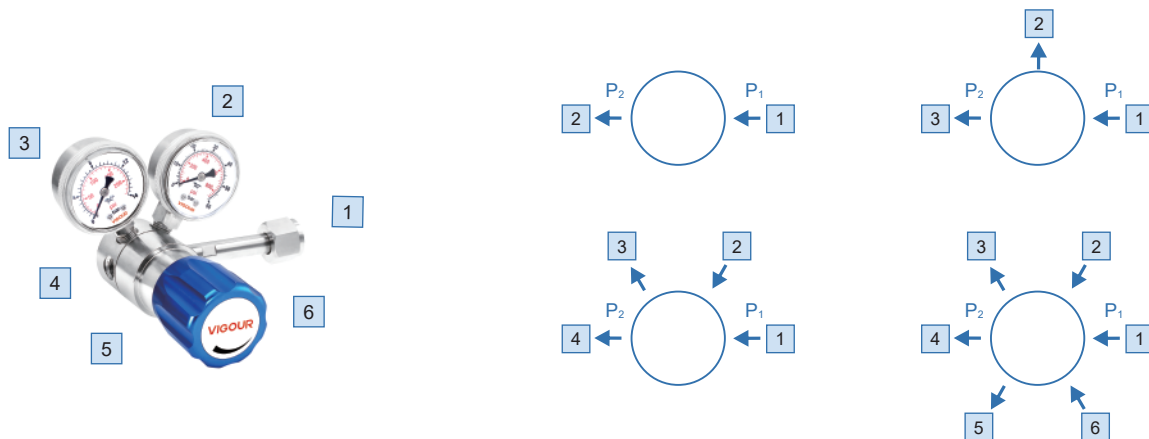
技术参数

类型:	单级式减压
进气压力 P1:	最大 300 bar
出气压力 P2:	50/100/200 bar
材质	
减压器母体:	详见订购参数
阀座:	PCTFE
上盖:	详见订购参数
膜片:	Hastelloy® C276
过滤网:	SS 316L
O型圈:	Viton®(FKM)
(选项)	Kalrez®(FFKM)
进/出气连接:	1/4" NPT(F)
温度适用:	-30°C to +74°C
泄漏率(外部):	1x10 ⁻⁸ mbar l/s He
(内部):	1x10 ⁻⁶ mbar l/s He
流量参数:	Cv=0.15
重量:	1.20kg

流量参数



订购参数



进/出气连接

DIN: 德标钢瓶接头
CGA: 美标钢瓶接头
BSP: 英标钢瓶接头
GB: 国标钢瓶接头
UNI: 意标钢瓶接头

NF: 法标钢瓶接头
JIS: 日标钢瓶接头
F4: 1/4" NPT(F)
M4: 1/4" NPT(M)
02: 1/8" 卡套接头

04: 1/4" 卡套接头
06: 3/8" 卡套接头
6M: 6mm卡套接头
8M: 8mm卡套接头

TW6M: 6mm焊接接管
TW8M: 8mm焊接接管
P: 压力表(Psig/bar)
B: 堵头

* 其他连接标准, 请咨询经销商.

接口形式选择

VSR - 6EP S - 300 - 100 - 1 - 2 - 3 - 4 - 5 - 6 - N2

安装选项

空白: 标准安装
P: 面板安装

母体材质

S: 316L
C: 黄铜电镀

进气压力 P₁

200: 200 bar
300: 300 bar

出气压力 P₂

50: to 50 bar
100: to 100 bar
200: to 200 bar

气体类型

请标注使用气体类型

订购举例

举例: VSR - 6EC - 200 - 100 - CGA - P - P - F4 - B - B - O₂

1 2 3 4 5 6



* 混合气体, 订购时请注明钢瓶连接标准和螺纹规格.

钢瓶式减压器 / Cylinder Pressure Regulator

VSR-6H 系列

产品特点

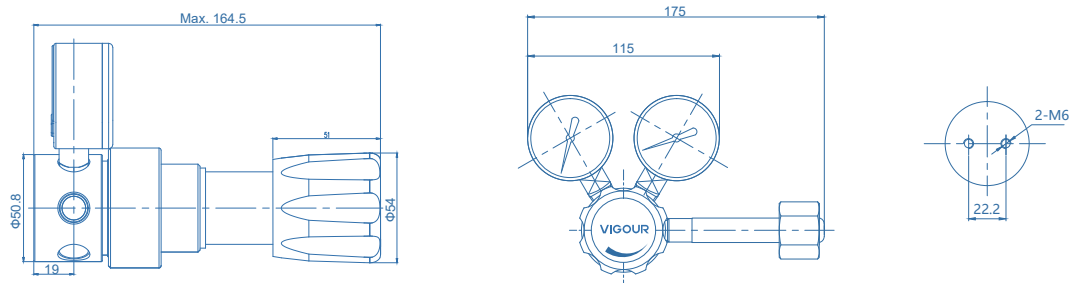
- 高压活塞式减压器
- 标配自泄压装置
- 母体和上盖316L, 适用于腐蚀性气体
- 多种母体孔位设计, 适用于多种进出气结构
- 输出稳定
- 手轮调节, 精确控制压力
- 一体式阀芯设计, 内置过滤网



产品应用

- 组件试验
- 校准系统
- 实验室压力控制
- 高压取样系统
- 维护和测试设备

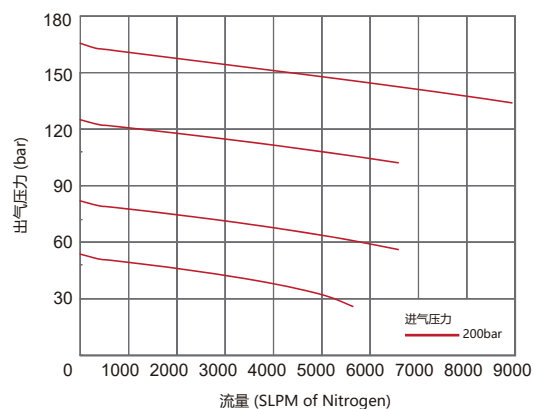
产品尺寸



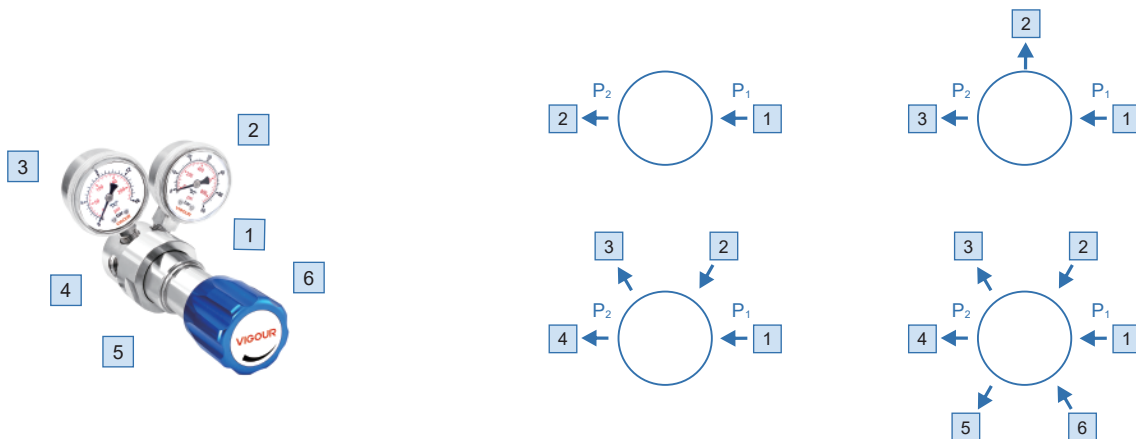
技术参数

类型:	单级式减压
进气压力 P1:	最大 300 bar
出气压力 P2:	35/50/100/200 bar
材质	
减压器母体	316L
阀座:	PCTFE
上盖:	316L
过滤网:	SS 316L
O型圈:	Viton®(FKM)
进/出气连接:	1/4" NPT(F)
温度适用:	-30°C to +74°C
泄漏率(外部):	1x10 ⁻⁸ mbar l/s He
(内部):	1x10 ⁻⁶ mbar l/s He
流量参数:	Cv=0.15
重量:	1.20kg

流量参数



订购参数



进/出气连接

DIN: 德标钢瓶接头
CGA: 美标钢瓶接头
BSP: 英标钢瓶接头
GB: 国标钢瓶接头
UNI: 意标钢瓶接头

NF: 法标钢瓶接头
JIS: 日标钢瓶接头
F4: 1/4" NPT(F)
M4: 1/4" NPT(M)
02: 1/8" 卡套接头

04: 1/4" 卡套接头
06: 3/8" 卡套接头
6M: 6mm卡套接头
8M: 8mm卡套接头

TW6M: 6mm焊接接管
TW8M: 8mm焊接接管
P: 压力表(Psig/bar)
B: 堵头

* 其他连接标准, 请咨询经销商.

接口形式选择

VSR - 6HP S - 300 - 100 - 1 - 2 - 3 - 4 - 5 - 6 - N₂ - X

安装选项

空白: 标准安装
P: 面板安装

母体材质

S: 316L

进气压力 P₁

200: 200 bar
300: 300 bar

出气压力 P₂

35: to 35 bar
50: to 50 bar
100: to 100 bar
200: to 200 bar

选项

空白: 带自泄压装置
X: 无自泄压装置

气体类型

请标注使用气体类型

订购举例

举例: VSR - 6HS - 200 - 100 - CGA - P - P - F4 - B - B - O₂

1 2 3 4 5 6



* 混合气体, 订购时请注明钢瓶连接标准和螺纹规格.

钢瓶式减压器 / Cylinder Pressure Regulator

VSR-11E 系列

产品特点

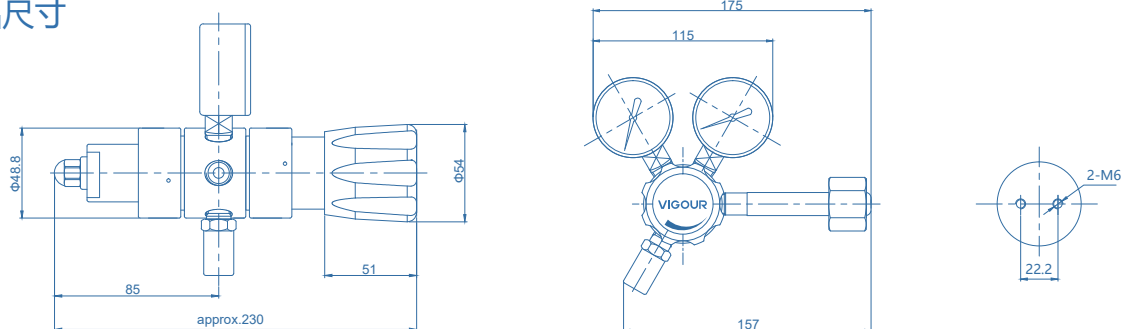
- 双级膜片式钢瓶减压器
- 母体和上盖黄铜电镀, 适用于6.0级非腐蚀性气体和混合气体
- 母体和上盖316L, 适用于腐蚀性气体
- 6孔设计
- 手轮调节, 精确控制压力
- 一体式阀芯设计, 内置过滤网
- 输出稳定



产品应用

- 组件试验
- 校准系统
- 实验室压力控制
- 高压取样系统
- 维护和测试设备

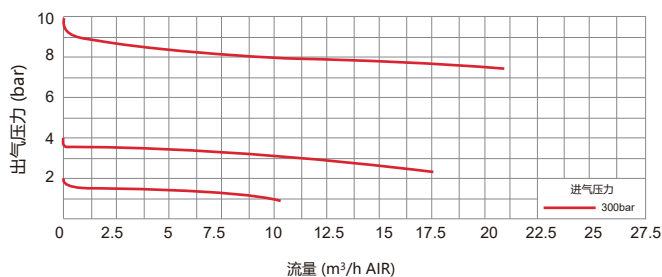
产品尺寸



技术参数

类型:	双级式减压
进气压力 P1:	最大 300 bar
出气压力 P2:	2/4/8/10/20 bar
材质	
减压器母体/泄压阀:	详见订购参数
阀座:	PCTFE
膜片:	Hastelloy® C276
过滤网:	SS 316L
进/出气连接:	1/4" NPT(F)
温度适用:	-30°C to +74°C
泄漏率(外部):	1x10 ⁻⁸ mbar l/s He
(内部):	1x10 ⁻⁶ mbar l/s He
流量参数:	Cv=0.07
重量:	2.10kg

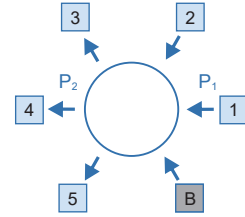
流量参数



Cylinder Pressure Regulator / 钢瓶式减压器

VSR-11E 系列

订购参数



进/出气连接

DIN: 德标钢瓶接头
CGA: 美标钢瓶接头
BSP: 英标钢瓶接头
GB: 国标钢瓶接头
UNI: 意标钢瓶接头

NF: 法标钢瓶接头
JIS: 日标钢瓶接头
F4: 1/4" NPT(F)
M4: 1/4" NPT(M)
02: 1/8" 卡套接头

04: 1/4" 卡套接头
06: 3/8" 卡套接头
6M: 6mm卡套接头
8M: 8mm卡套接头

P: 压力表(Psig/bar)
R: 泄压阀
B: 堵头

* 其他连接标准, 请咨询经销商.

接口形式选择

VSR - 11E S - 200 - 10 - 1 - 2 - 3 - 4 - 5 - B - N₂

母体材质

S: 316L
C: 黄铜电镀

进气压力 P₁

100: 100 bar
200: 200 bar
300: 300 bar

出气压力 P₂

2: to 2 bar
4: to 4 bar
8: to 8 bar
10: to 10 bar
20: to 20 bar

气体类型

请标注使用气体类型

订购举例

举例: VSR - 11EC - 200 - 10 - F4 - P - P - F4 - B - B - N₂

1 2 3 4 5 B



* 混合气体, 订购时请注明钢瓶连接标准和螺纹规格.

钢瓶式减压器 / Cylinder Pressure Regulator

VSR-11EH 系列

产品特点

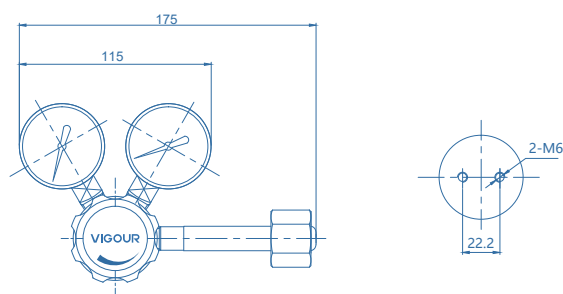
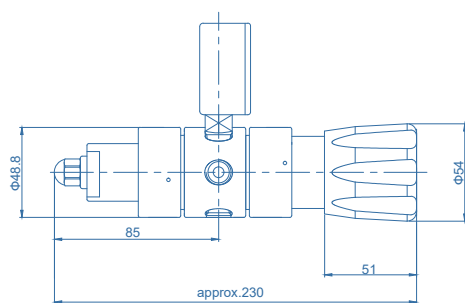
- 双级活塞式减压器
- 母体和上盖黄铜电镀，适用于6.0级非腐蚀性气体和混合气体
- 母体和上盖316L，适用于腐蚀性气体
- 手轮调节，精确控制压力
- 一体式阀芯设计，内置过滤网
- 输出压力稳定



产品应用

- 组件试验
- 校准系统
- 实验室压力控制
- 高压取样系统
- 维护和测试设备

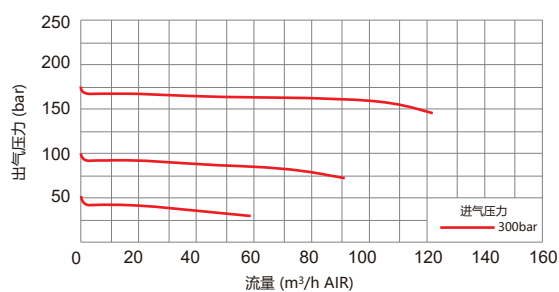
产品尺寸



技术参数

类型:	双级式减压
进气压力 P1:	最大 300 bar
出气压力 P2:	50/100/200 bar
材质	
减压器母体/安全阀:	详见订购参数
阀座:	PCTFE
膜片:	Hastelloy® C276
过滤网:	SS 316L
进/出气连接:	1/4" NPT(F)
温度适用:	-30°C to +74°C
泄漏率 (外部):	1x10 ⁻⁸ mbar l/s He
(内部):	1x10 ⁻⁶ mbar l/s He
流量参数:	Cv=0.15
重量:	2.10kg

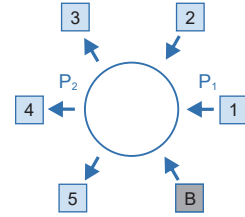
流量参数



Cylinder Pressure Regulator / 钢瓶式减压器

VSR-11EH 系列

订购参数



进/出气连接

DIN: 德标钢瓶接头
CGA: 美标钢瓶接头
BSP: 英标钢瓶接头
GB: 国标钢瓶接头

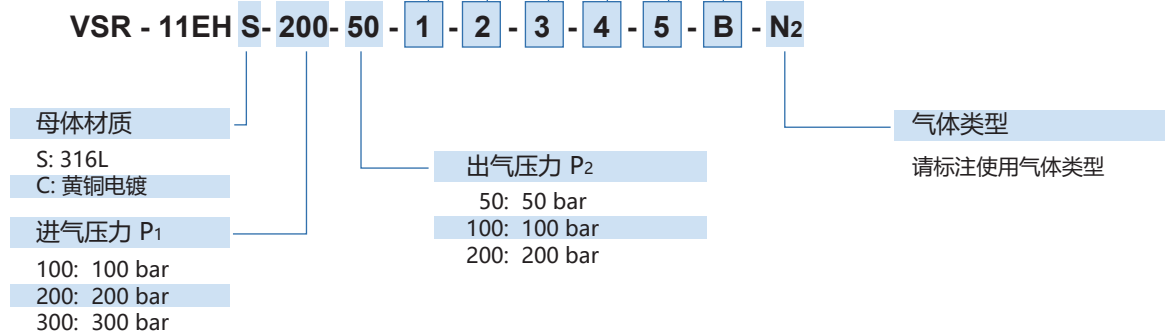
UNI: 意标钢瓶接头
NF: 法标钢瓶接头
JIS: 日标钢瓶接头
F4: 1/4" NPT(F)

M4: 1/4" NPT(M)
O2: 1/8" 卡套接头
O4: 1/4" 卡套接头
O6: 3/8" 卡套接头

6M: 6mm卡套接头
8M: 8mm卡套接头
P: 压力表(Psig/bar)
B: 堵头

* 其他连接标准, 请咨询经销商.

接口形式选择



订购举例

举例: VSR - 11EHC - 200 - 50 - F4 - P - P - F4 - B - B - N₂

1 2 3 4 5 B



* 混合气体, 订购时请注明钢瓶连接标准和螺纹规格.

管路式&面板式减压器 / Panel & Line Regulator

VSR-1ML & VSR-1MLP 系列

产品特点

- 管路式减压器
- 母体和上盖黄铜电镀, 适用于6.0级非腐蚀性气体和混合气体
- 母体和上盖316L, 适用于腐蚀性气体
- 多种母体孔位设计, 适用于多种进出气结构
- 稳定的出气压力
- 手轮调节, 精确控制压力
- 一体式阀芯设计, 内置过滤网



产品应用

- 组件试验
- 校准系统
- 实验室压力控制
- 高压取样系统
- 维护和测试设备

VSR-1ML

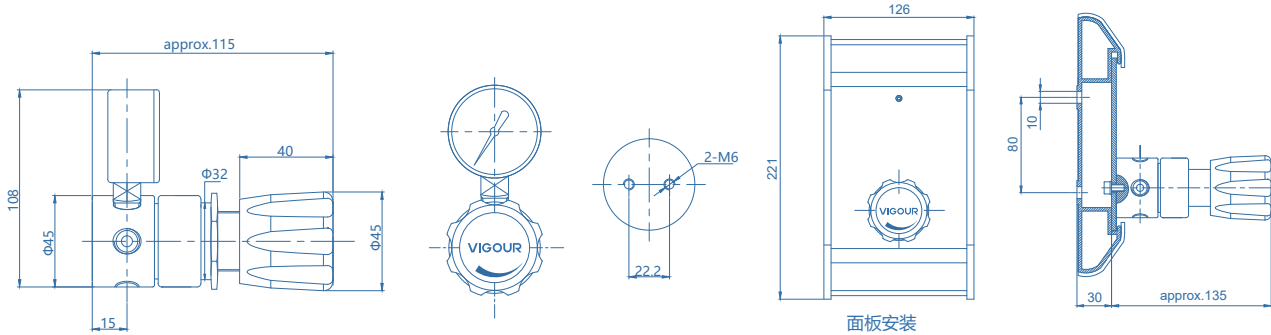


VSR-1MLP



安装面板
型号: VSR-T-BPB

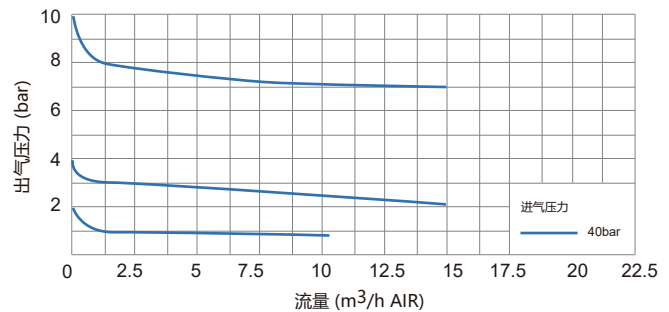
产品尺寸



技术参数

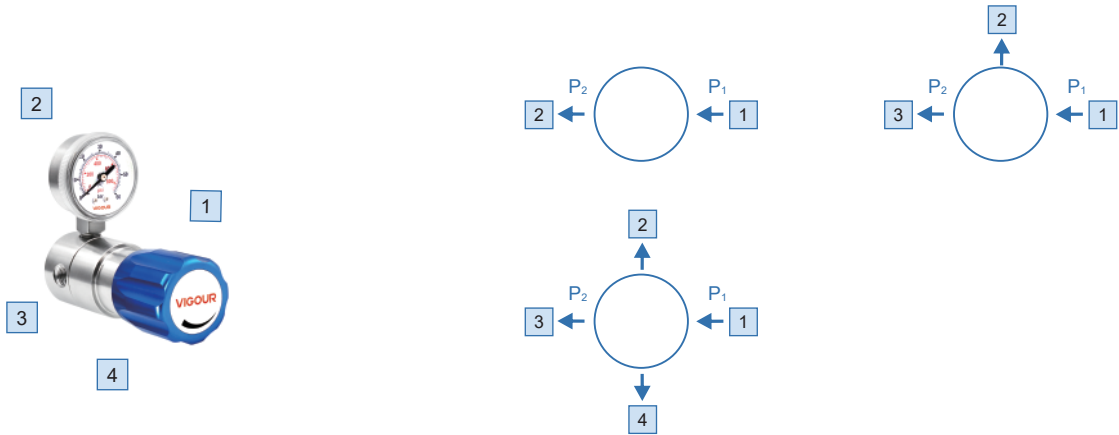
类型:	单级式减压
进气压力 P1:	最大 100 bar
出气压力 P2:	2/4/8/10/20 bar
材质	
减压器母体:	详见订购参数
阀座:	PCTFE
膜片:	Hastelloy® C276
过滤网:	SS 316L
进/出气连接:	1/8" NPT(F)
温度适用:	-30°C to 74°C
泄漏率 (外部):	1x10 ⁻⁸ mbar l/s He
(内部):	1x10 ⁻⁶ mbar l/s He
流量参数:	Cv=0.12
重量:	0.85kg

流量参数



Panel & Line Regulator / 管路式&面板式减压器 VSR-1ML & VSR-1MLP 系列

订购参数



进/出气连接

F4: 1/4" NPT(F)
M4: 1/4" NPT(M)
O2: 1/8" 卡套接头
O4: 1/4" 卡套接头

O6: 3/8" 卡套接头
6M: 6mm卡套接头
8M: 8mm卡套接头
TW6M: 6mm焊接接管

TW8M: 8mm焊接接管
P: 压力表(Psig/bar)
B: 堵头

* 其他连接标准, 请咨询经销商.

接口形式选择

VSR - 1ML - S - 100 - 20 - 1 - 2 - 3 - 4 - N₂

类型

L: 管路式
LP: 面板安装

母体材质

S: 316L
C: 黄铜电镀

进气压力 P₁

40: 40 bar
100: 100 bar

出气压力 P₂

2: to 2 bar
4: to 4 bar
8: to 8 bar
10: to 10 bar
20: to 20 bar

气体类型

请标注使用气体类型

订购举例

举例: VSR - 1ML - S - 40 - 20 - F4 - P - F4 - B - N₂

1 2 3 4



* 混合气体, 订购时请注明钢瓶连接标准和螺纹规格.

管路式&面板式减压器 / Panel & Line Regulator

VSR-1EL & VSR-1ELP 系列

产品特点

- 管路式减压器
- 母体和上盖黄铜电镀, 适用于6.0级非腐蚀性气体和混合气体
- 母体和上盖316L, 适用于腐蚀性气体
- 多种母体孔位设计, 适用于多种进出气结构
- 稳定的出气压力
- 手轮调节, 精确控制压力
- 一体式阀芯设计, 内置过滤网



产品应用

- 组件试验
- 校准系统
- 实验室压力控制
- 高压取样系统
- 维护和测试设备

VSR-1EL

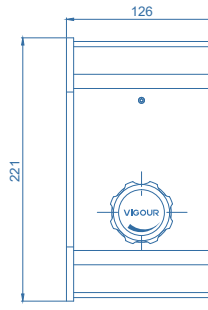
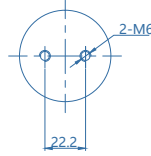
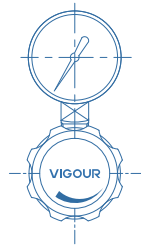
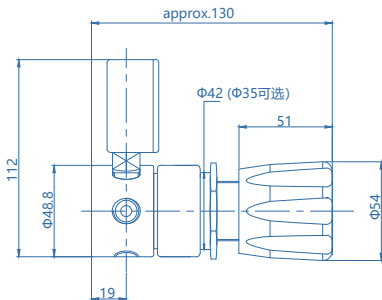


VSR-1ELP

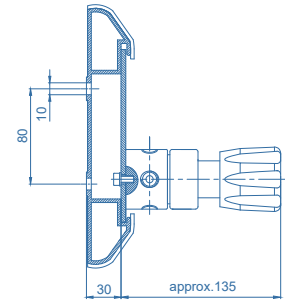


安装面板
型号: VSR-T-BPB

产品尺寸



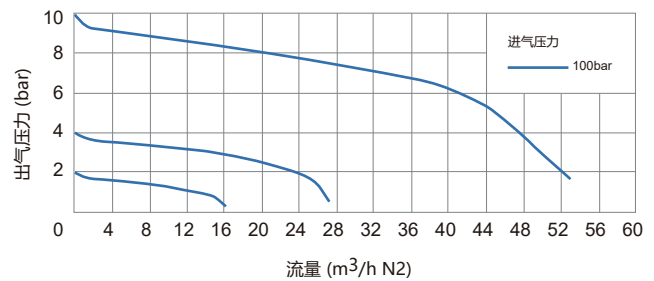
面板安装



技术参数

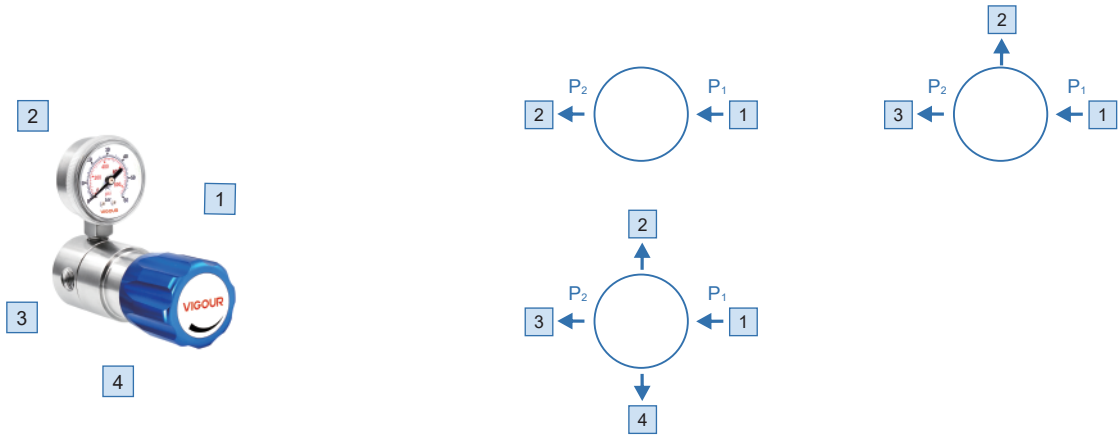
类型:	单级式减压
进气压力 P1:	最大 100bar
出气压力 P2:	VAC/2/4/8/10/20 bar
材质	
减压器母体/安全阀:	详见订购参数
阀座:	PCTFE
膜片:	Hastelloy® C276
过滤网:	SS 316L
进/出气连接:	1/4" NPT(F)
温度适用:	-30°C to +74°C
泄漏率(外部):	1x10 ⁻⁸ mbar l/s He
(内部):	1x10 ⁻⁶ mbar l/s He
流量参数:	Cv=0.15
重量:	1.04kg

流量参数



Panel & Line Regulator / 管路式&面板式减压器 VSR-1EL & VSR-1ELP 系列

订购参数



进/出气连接

F4: 1/4" NPT(F)
M4: 1/4" NPT(M)
F6: 3/8" NPT(F)
M6: 3/8" NPT(M)

02: 1/8" 卡套接头
04: 1/4" 卡套接头
06: 3/8" 卡套接头
6M: 6mm卡套接头

8M: 8mm卡套接头
TW6M: 6mm焊接接管
TW8M: 8mm焊接接管
P: 压力表(Psig/bar)

B: 堵头

* 其他连接标准, 请咨询经销商.

接口形式选择

VSR - 1EL - S - 100 - 20 - 1 - 2 - 3 - 4 - N2

类型

L: 管路式
LP: 面板安装

母体材质

S: 316L
C: 黄铜电镀

进气压力 P₁

40: 40 bar
100: 100 bar

出气压力 P₂

2: to 2 bar
4: to 4 bar
8: to 8 bar
10: to 10 bar
20: to 20 bar
V2: -1bar to 2bar
V4: -1bar to 4bar
V10: -1bar to 10bar
V20: -1bar to 20bar

气体类型

请标注使用气体类型

订购举例

举例: VSR - 1EL - C - 100 - 20 - F4 - P - F4 - B - O₂

1 2 3 4



* 混合气体, 订购时请注明钢瓶连接标准和螺纹规格.

管路式&面板式减压器 / Panel & Line Regulator

VSR-2EL & VSR-2ELP 系列

产品特点

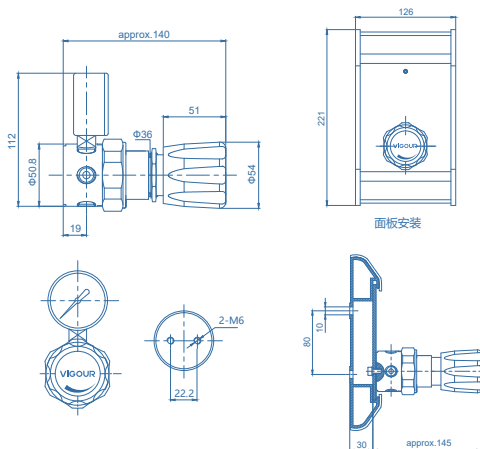
- 管路式减压器
- 母体和上盖黄铜电镀, 适用于6.0级非腐蚀性气体和混合气体
- 母体和上盖316L, 适用于腐蚀性气体
- 多种母体孔位设计, 适用于多种进出气结构
- 稳定的出气压力
- 手轮调节, 精确控制压力
- 一体式阀芯设计, 内置过滤网



产品应用

- 组件试验
- 校准系统
- 实验室压力控制
- 高压取样系统
- 维护和测试设备

产品尺寸



VSR-2EL

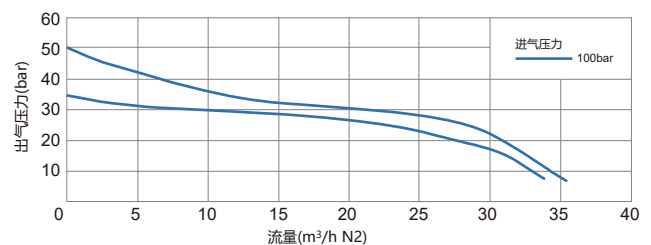
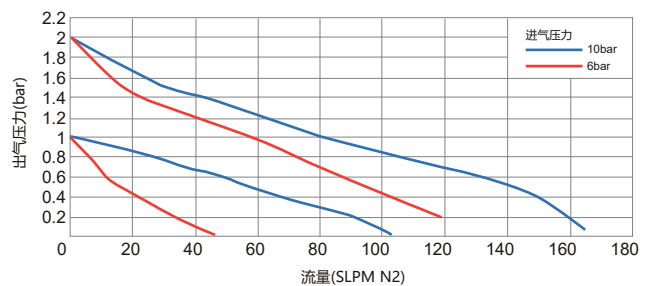
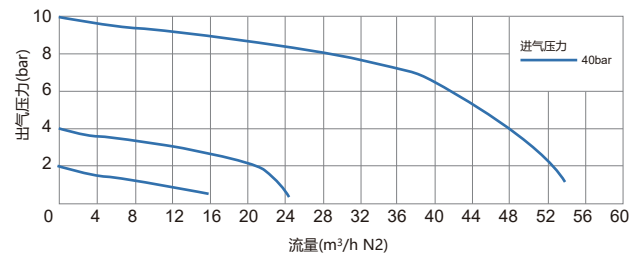


VSR-2ELP



安装面板
型号: VSR-T-BPB

流量参数

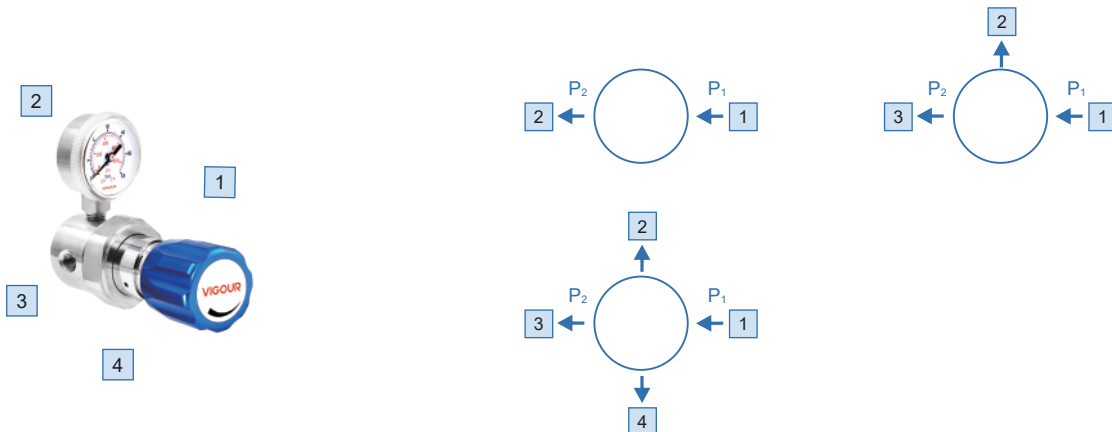


技术参数

类型:	单级式减压
进气压力 P1:	最大 100 bar
出气压力 P2:	VAC/1/2/3/4/8/10/20/35/50 bar
材质	
减压器母体:	详见订购参数
阀座:	PCTFE、EPDM (NP 可选)
膜片:	Hastelloy® C276、PTFE+Neoprene (NP 可选)
O型圈:	Viton®(FKM)
(选项)	Kalrez®(FFKM)
过滤网:	SS 316L
进/出气连接:	1/4" NPT(F)
温度适用:	-30°C to +74°C
泄漏率(外部):	1x10 ⁻⁸ mbar l/s He
(内部):	1x10 ⁻⁶ mbar l/s He
流量参数:	Cv=0.08 (P2=35/50 bar) Cv=0.15 (P2=2/4/8/10/20 bar)
重量:	1.25kg

Panel & Line Regulator / 管路式&面板式减压器 VSR-2EL & VSR-2ELP 系列

订购参数



进/出气连接

F4: 1/4" NPT(F)	02: 1/8" 卡套接头	8M: 8mm卡套接头
M4: 1/4" NPT(M)	04: 1/4" 卡套接头	TW12M: 12mm焊接接管
F6: 3/8" NPT(F)	06: 3/8" 卡套接头	P: 压力表(Psig/bar)
M6: 3/8" NPT(M)	6M: 6mm卡套接头	B: 堵头

* 其他连接标准, 请咨询经销商.

接口形式选择

VSR - 2EL - S - 100 - 20 - 1 - 2 - 3 - 4 - NP - N₂

类型

L: 管路式
LP: 面板安装

母体材质

S: 316L
C: 黄铜电镀

进气压力 P₁

10: 10 bar
20: 20 bar
40: 40 bar
100: 100 bar

出气压力 P₂

1: to 1 bar
2: to 2 bar
3: to 3 bar
4: to 4 bar
8: to 8 bar
10: to 10 bar
20: to 20 bar
35: to 35 bar
50: to 50 bar
V2: -1 bar to 2 bar
V4: -1 bar to 4 bar
V10: -1 bar to 10 bar
V20: -1 bar to 20 bar

气体类型

请标注使用气体类型

膜片材质

空白: Hastelloy® C276
NP: PTFE+Neoprene*

*最大进气压力20bar,
出气压力仅适用: 1: to 1bar, 2: to 2 bar

订购举例

举例: VSR - 2EL - C - 10 - 2 - F4 - P - F4 - B - O₂

1 2 3 4



* 混合气体, 订购时请注明钢瓶连接标准和螺纹规格.

管路式&面板式减压器 / Panel & Line Regulator

VSR-3L & VSR-3LP 系列

产品特点

- 管路式减压器
- 母体和上盖黄铜电镀, 适用于6.0级非腐蚀性气体和混合气体
- 母体和上盖316L, 适用于腐蚀性气体
- 多种母体孔位设计, 适用于多种进出气结构
- 稳定的出气压力
- 手轮调节, 精确控制压力
- 进气口带过滤网



产品应用

- 组件试验
- 校准系统
- 实验室压力控制
- 高压取样系统
- 维护和测试设备

VSR-3L

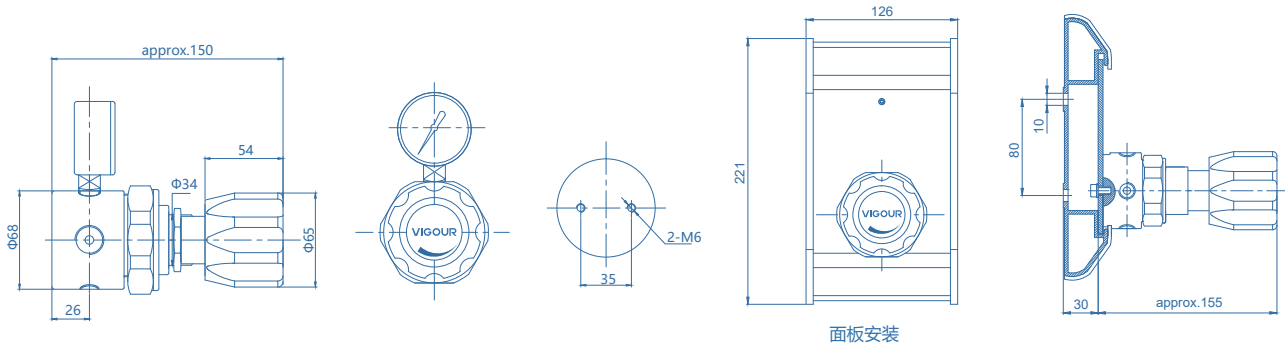


VSR-3LP



安装面板
型号: VSR-T-BPB

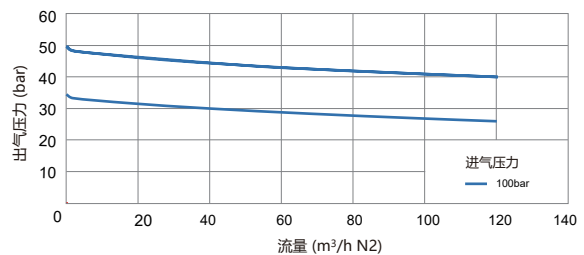
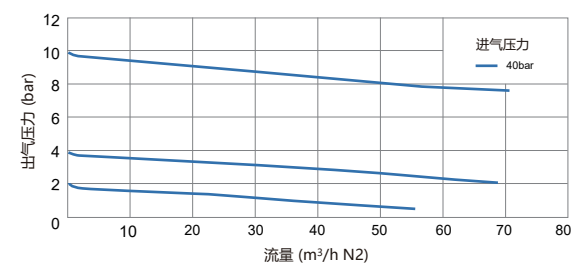
产品尺寸



技术参数

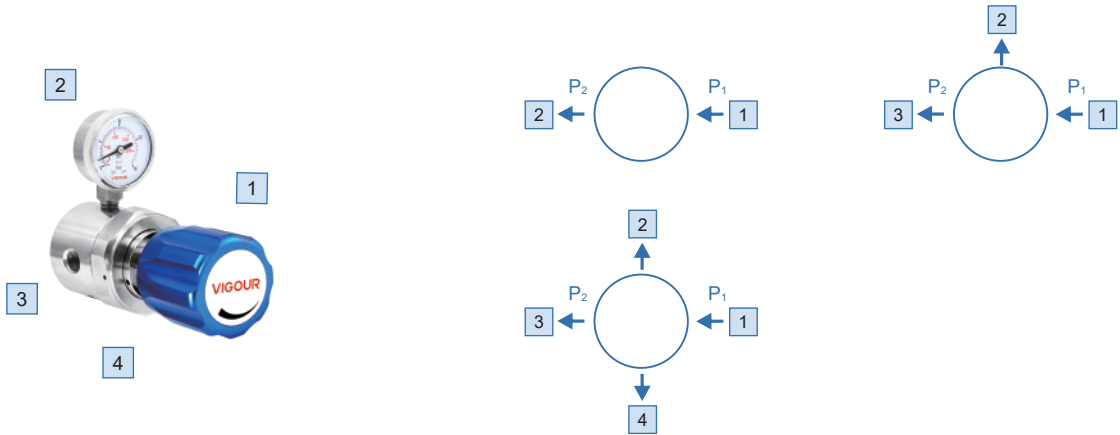
类型:	单级式减压
进气压力 P1:	最大 100 bar
出气压力 P2:	1/2/3/4/8/10/20/35/50 bar
材质	
减压器母体:	详见订购参数
阀座:	PCTFE
膜片:	Hastelloy® C276 PTFE+Neoprene (NP 可选)
O型圈:	Viton®(FKM) (选项) Kalrez®(FFKM)
过滤网:	SS 316L
进/出气连接:	详见订购参数
温度适用:	-30°C to +74°C
泄漏率(外部):	1x10 ⁻⁸ mbar l/s He
(内部):	1x10 ⁻⁶ mbar l/s He
流量参数:	Cv=1.0
重量:	2.8kg

流量参数



Panel & Line Regulator / 管路式&面板式减压器 VSR-3L & VSR-3LP 系列

订购参数



进/出气连接

F4: 1/4" NPT(F)	08: 1/2" 卡套接头	P: 压力表(Psig/bar)
F6: 3/8" NPT(F)	12: 3/4" 卡套接头	B: 堵头
F8: 1/2" NPT(F)	TW12M: 12mm焊接接管	
F12: 3/4" NPT(F)	TW20M: 20mm焊接接管	

* 其他连接标准, 请咨询经销商.

接口形式选择

VSR - 3L S - 100 - 20 - 1 - 2 - 3 - 4 - NP - N₂

类型

L: 管路式
LP: 面板安装

母体材质

S: 316L
C: 黄铜电镀

进气压力 P₁

10: 10 bar
40: 40 bar
100: 100 bar

出气压力 P₂

1: to 1 bar
2: to 2 bar
3: to 3 bar
4: to 4 bar
8: to 8 bar
10: to 10 bar
20: to 20 bar
35: to 35 bar
50: to 50 bar

气体类型

请标注使用气体类型

膜片材质

空白: Hastelloy® C276

NP: PTFE+Neoprene*

*最大进气压力20bar,
出气压力仅适用: 1: to 1bar, 2: to 2 bar

订购举例

举例: VSR - 3L S - 100 - 4 - F8 - P - F8 - B - O₂

1 2 3 4



* 混合气体, 订购时请注明钢瓶连接标准和螺纹规格.

管路式大流量减压器 / Line Regulator

VSR-4L 系列

产品特点

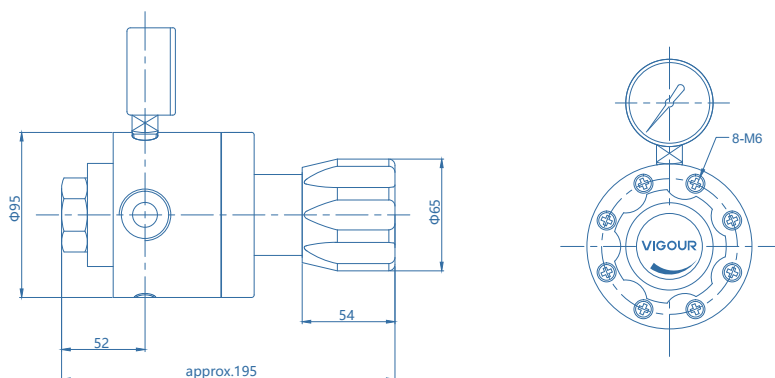
- 低压、大流量减压器
- 母体和上盖黄铜电镀，适用于6.0级非腐蚀性气体和混合气体
- 母体和上盖316L，适用于腐蚀性气体
- 316L母体，适用于医药、食品、饮料等场合
- 3孔、4孔设计
- 输出压力稳定



产品应用

- 组件试验
- 校准系统
- 实验室压力控制
- 食品制药
- 氢能源

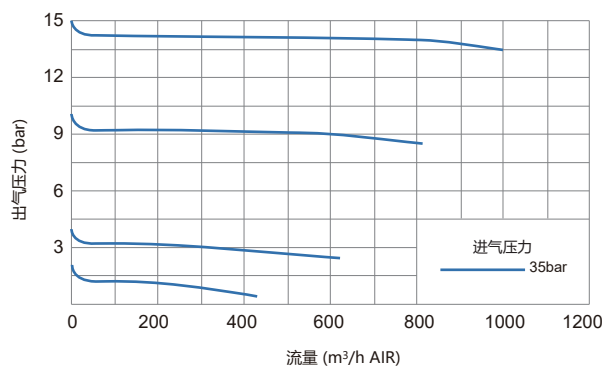
产品尺寸



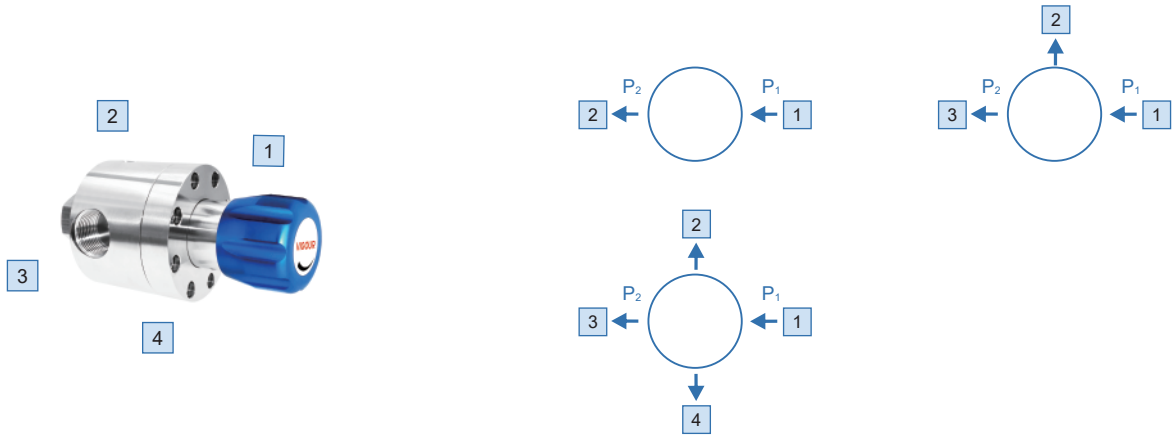
技术参数

类型:	单级式减压
进气压力 P1:	最大 35 bar
出气压力 P2:	2/3/4/8/10/20 bar
材质	
减压器母体:	详见订购参数
阀座:	EPDM (Buna-N 可选)
膜片:	夹布氯丁橡胶
进/出气连接:	详见订购参数
温度适用:	-15°C to +74°C
泄漏率:	泡沫测试
流量参数:	Cv=5.1
重量:	4.1kg

流量参数



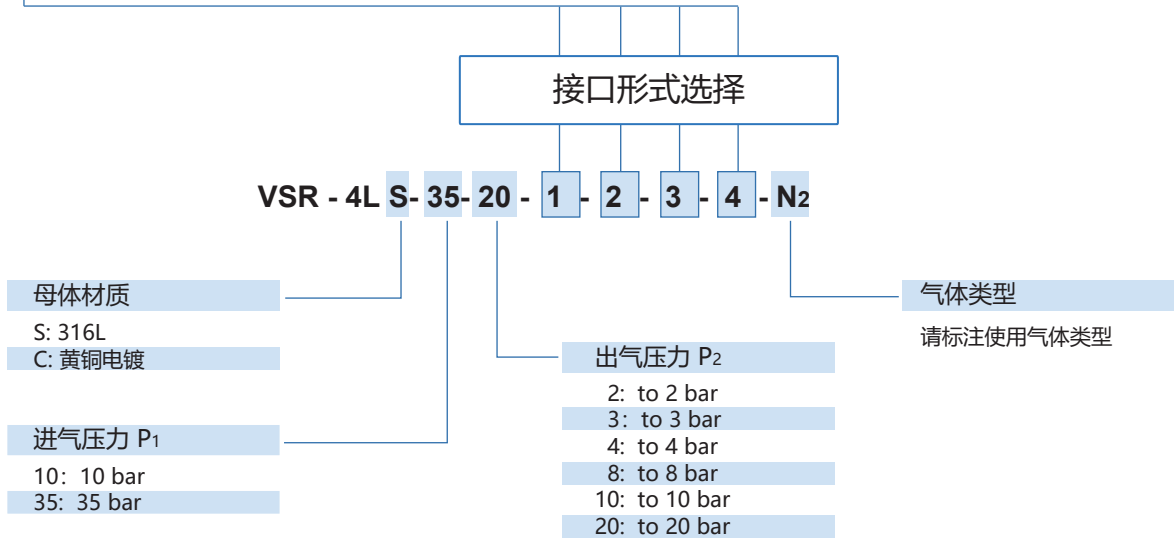
订购参数



进/出气连接

F4: 1/4" NPT(F)	M8: 1/2" NPT(M)	12: 3/4" 卡套接头
F6: 3/8" NPT(F)	M12: 3/4" NPT(M)	16: 1" 卡套接头
F12: 3/4" NPT(F)	M16: 1" NPT(M)	P: 压力表(Psig/bar)
F16: 1" NPT(F)	TW20M: 20mm焊接接管	B: 堵头

* 其他连接标准, 请咨询经销商.



订购举例

举例: **VSR - 4L S - 35 - 10 - F16 - P - F16 - B - O₂**

1 2 3 4



* 混合气体, 订购时请注明钢瓶连接标准和螺纹规格.

管路式&面板式减压器 / Panel & Line Regulator

VSR-6EL & VSR-6ELP 系列

产品特点

- 活塞式高压减压器
- 管路式减压器
- 母体和上盖黄铜电镀, 适用于6.0级非腐蚀性气体和混合气体
- 母体和上盖316L, 适用于腐蚀性气体
- 多种母体孔位设计, 适用于多种进出气结构
- 稳定的出口压力
- 手轮调节, 输出压力稳定



产品应用

- 组件试验
- 校准系统
- 实验室压力控制
- 高压取样系统
- 维护和测试设备

VSR-6EL

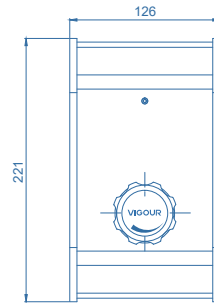
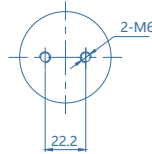
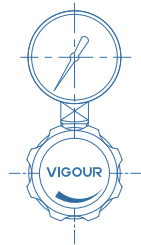
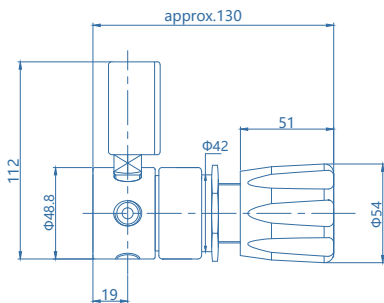


VSR-6ELP

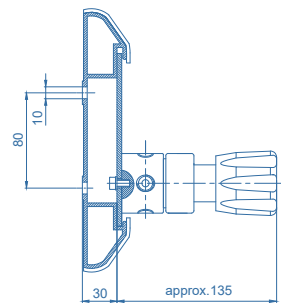


安装面板
型号: VSR-T-BPB

产品尺寸



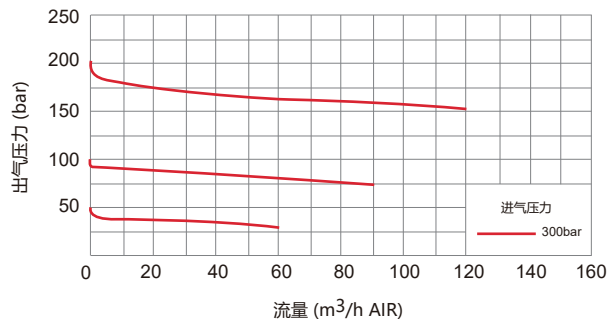
面板安装



技术参数

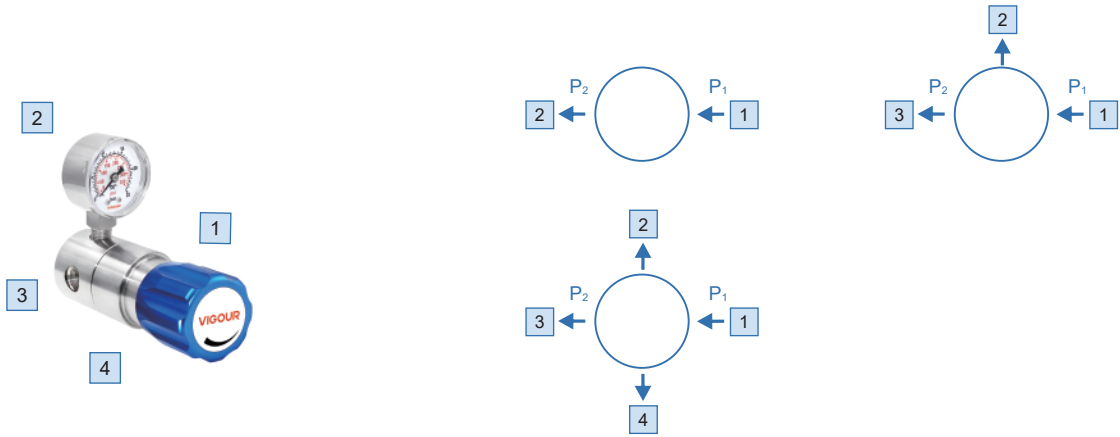
类型:	单级活塞式减压
进气压力 P1:	最大 300 bar
出气压力 P2:	50/100/200 bar
材质	
减压器母体:	详见订购参数
阀座:	PCTFE
活塞:	SS 316L
O型圈:	Viton® (FKM)
(选项)	Kalrez® (FFKM)
过滤网:	SS 316L
进/出气连接:	1/4" NPT(F)
温度适用:	-30°C to +74°C
泄漏率: (外部)	1X10 ⁻⁸ mbar l/s He
(内部)	1X10 ⁻⁶ mbar l/s He
流量参数:	Cv=0.15
重量:	1.13kg

流量参数



Panel & Line Regulator / 管路式&面板式减压器 VSR-6EL & VSR-6ELP 系列

订购参数



进/出气连接

F4: 1/4" NPT(F)
M4: 1/4" NPT(M)
F6: 3/8" NPT(F)
M6: 3/8" NPT(M)

02: 1/8" 卡套接头
04: 1/4" 卡套接头
06: 3/8" 卡套接头
6M: 6mm卡套接头

8M: 8mm卡套接头
TW6M: 6mm焊接接管
TW8M: 8mm焊接接管
P: 压力表(Psig/bar)

B: 堵头

* 其他连接标准, 请咨询经销商.

接口形式选择

VSR - 6EL - S - 200 - 50 - 1 - 2 - 3 - 4 - N2

类型

L: 管路式
LP: 面板安装

母体材质

S: 316L
C: 黄铜电镀

进气压力 P₁

100: 100 bar
200: 200 bar
300: 300 bar

出气压力 P₂

50: to 50 bar
100: to 100 bar
200: to 200 bar

气体类型

请标注使用气体类型

订购举例

举例: VSR - 6EL - C - 200 - 50 - F4 - P - F4 - B - O₂

1 2 3 4



* 混合气体, 订购时请注明钢瓶连接标准和螺纹规格.

管路式大流量减压器 / Line Regulator

VSR-10L 系列

产品特点

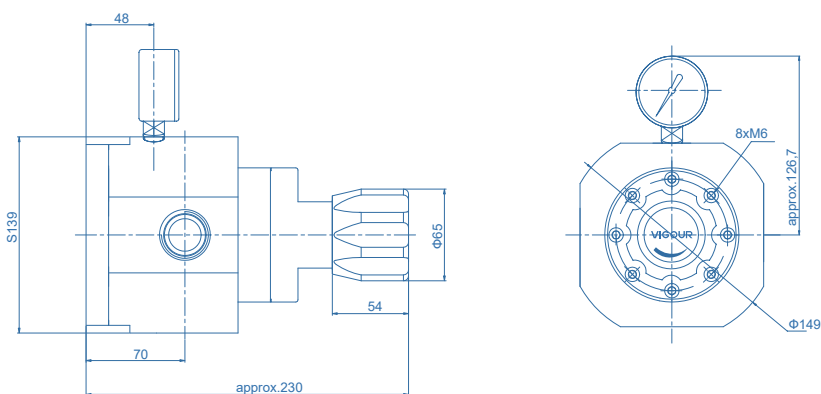
- 低压、大流量减压器
- 316L母体
- 高精度，高灵敏度
- 4孔设计
- 输出压力稳定



产品应用

- 食品制药
- 石油石化
- 集成设备配套

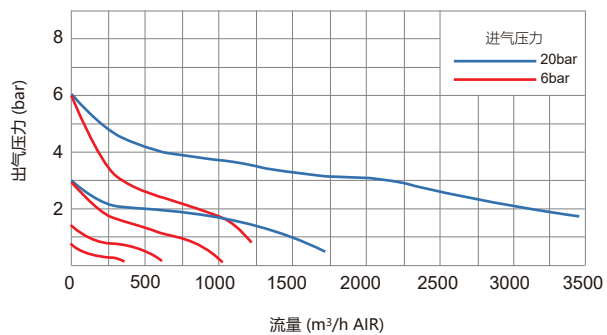
产品尺寸



技术参数

类型:	单级式减压
进气压力 P1:	最大 20 bar
出气压力 P2:	2/3/4/7/10 bar
材质	
减压器母体:	SS 316L
阀座:	EPDM
膜片:	夹布氯丁橡胶
进/出气连接:	详见订购参数
温度适用:	-15°C to +74°C
泄漏率:	泡沫测试
流量参数:	Cv=10
重量:	14.2kg

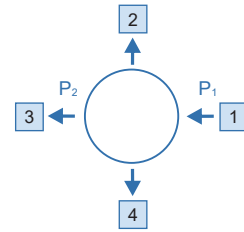
流量参数



Line Regulator / 管路式大流量减压器

VSR-10L 系列

订购参数



进/出气连接

F4: 1/4" NPT(F) M24: 1-1/2" NPT(M) B: 堵头
 F24: 1-1/2" NPT(F) P: 压力表(Psig/bar)

* 其他连接标准, 请咨询经销商.

接口形式选择

VSR - 10L S - 20 - 10 - 1 - 2 - 3 - 4 - N₂

母体材质
S: 316L

进气压力 P₁
10: to 10 bar
20: to 20 bar

出气压力 P₂
2: to 2 bar
3: to 3 bar
4: to 4 bar
7: to 7 bar
10: to 10 bar

气体类型
请标注使用气体类型

订购举例

举例: VSR - 10LS - 20 - 10 - F24 - P - F24 - B - N₂



* 混合气体, 订购时请注明钢瓶连接标准和螺纹规格.

管路式减压器 / Line Regulator

VSR-12HL 系列

产品特点

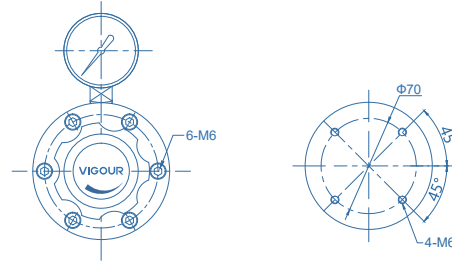
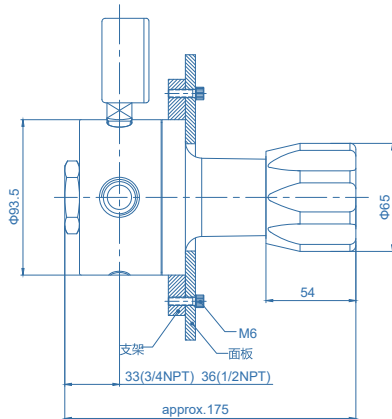
- 母体和上盖黄铜，适用于6.0级非腐蚀性气体和混合气体
- 母体和上盖316L，适用于腐蚀性气体
- 316L母体，适用于生物制药，食品加工等场合
- 4孔设计，灵活配置
- 稳定的出口压力
- 大膜片和阀座设计，反应灵敏，输出更加稳定



产品应用

- 组件测试
- 校准系统
- 实验室压力控制
- 维护和测试设备
- 氢能源

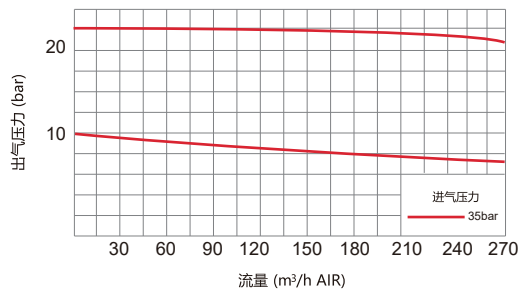
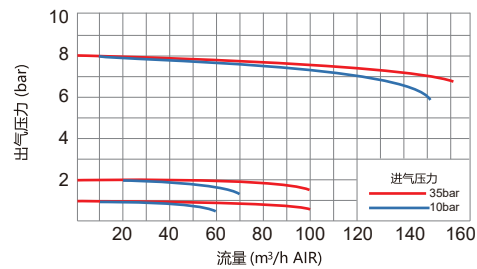
产品尺寸



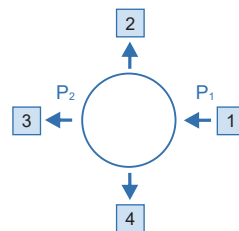
技术参数

类型:	单级式减压
进气压力 P1:	最大 35 bar
出气压力 P2:	1/2/4/8/10/20 bar
材质	
减压器母体:	详见订购参数
阀座:	EPDM (Viton®可选)
膜片:	PTFE+Buna-N
进/出气连接:	详见订购参数
温度适用:	-15°C to +74°C
泄漏率:	泡沫测试
流量参数:	Cv=3.1
重量:	约2.5kg / 3.7kg

流量参数



订购参数



进/出气连接

F4: 1/4" NPT(F)

F8: 1/2" NPT(F)

F12: 3/4" NPT(F)(仅VSR-12HL)

12: 3/4" 卡套接头

16: 1" 卡套接头

TW20M: 20mm焊接接管

P: 压力表(Psig/bar)

B: 堵头

* 其他连接标准, 请咨询经销商.

接口形式选择

VSR - 12HL S - 35 - 20 - 1 - 2 - 3 - 4 - N₂

母体材质

S: 316L

B: 黄铜

进气压力 P₁

35: to 35 bar

出气压力 P₂

1: to 1 bar

2: to 2 bar

4: to 4 bar

8: to 8 bar

10: to 10 bar

20: to 20 bar

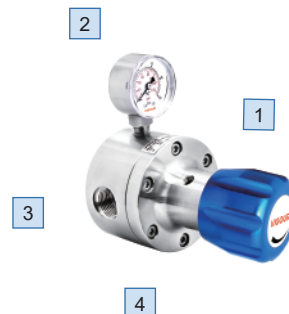
气体类型

请标注使用气体类型

订购举例

举例: VSR - 12HL S - 35 - 10 - F8 - P - F8 - B - O₂

1 2 3 4



* 混合气体, 订购时请注明钢瓶连接标准和螺纹规格.

管路式减压器 / Line Regulator

VSR-2EPH 系列

产品特点

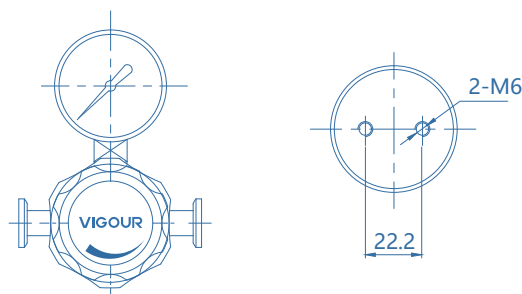
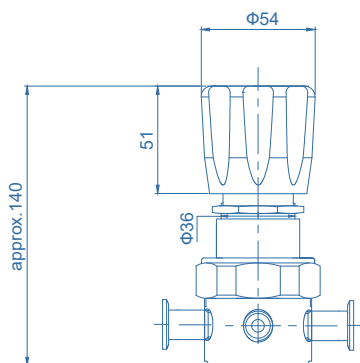
- 管路式减压器
- 316L母体
- 多种母体孔位设计，适用于多种进出气结构
- 输出压力稳定
- 手轮调节，精确控制压力
- 卡盘标准 ISO2852 (ASME BPE可选)
- 密封件符合 USP Class VI 级和 BPE 的设计
- 适用于生物技术和制药应用



产品应用

- 食品制药
- 石油石化
- 集成设备配套

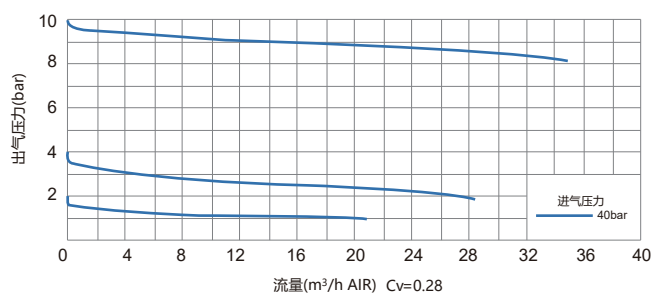
产品尺寸



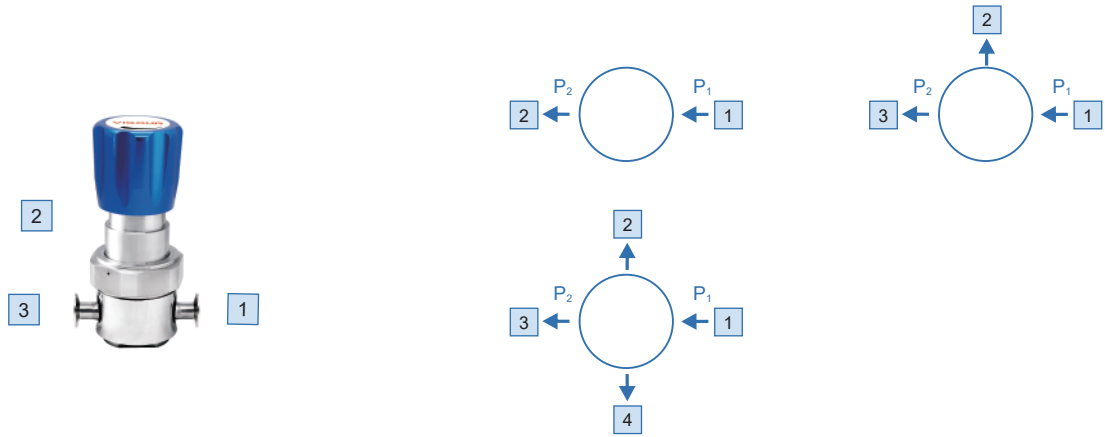
技术参数

类型:	单级式减压
进气压力 P1:	最大 40 bar
出气压力 P2:	VAC/1/2/3/4/8/10/20 bar
材质	
减压器母体:	详见订购参数
阀座:	PCTFE
膜片:	Hastelloy® C276
O型圈:	Viton®(FKM)
(选项)	Kalrez®(FFKM)
过滤网:	SS 316L
进/出气连接:	1/4" (标准), 3/8" (可选)
温度适用:	-30°C to +74°C
泄漏率(外部):	1x10 ⁻⁸ mbar l/s He
(内部):	1x10 ⁻⁶ mbar l/s He
流量参数:	Cv=0.28
重量:	1.25kg

流量参数



订购参数



进/出气连接

- | | | |
|----------------|----------------|------------------|
| S16: 1" 卡盘 | TW6: 3/8" 焊接接管 | FV4: 1/4" VFS内螺纹 |
| S32: 2" 卡盘 | TW4M: 4mm 焊接接管 | P: 压力表(Psig/bar) |
| TW4: 1/4" 焊接接管 | TW6M: 6mm 焊接接管 | |

* 其他连接标准, 请咨询经销商.

接口形式选择

VSR - 2EPHS - 40 - 10 - 1 - 2 - 3 - N₂

母体材质

S: 316L

进气压力 P₁

10: 10 bar
40: 40 bar

出气压力 P₂

- 1: to 1 bar
- 2: to 2 bar
- 3: to 3 bar
- 4: to 4 bar
- 8: to 8 bar
- 10: to 10 bar
- 20: to 20 bar
- V2: -1 bar to 2 bar
- V4: -1 bar to 4 bar
- V10: -1 bar to 10 bar
- V20: -1 bar to 20 bar

气体类型

请标注使用气体类型

订购举例

举例: VSR - 2EPHS - 40 - 4 - S16 - S16 - N₂

1 2



管路式减压器 / Line Regulator

VSR-3PH 系列

产品特点

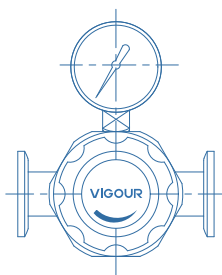
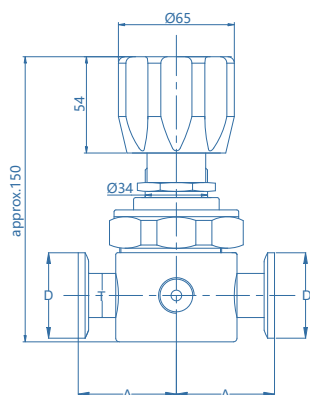
- 管路式减压器
- 316L母体
- 多种母体孔位设计，适用于多种进出气结构
- 输出压力稳定
- 手轮调节，精确控制压力
- 卡盘标准 ISO2852 (ASME BPE可选)
- 密封件符合 USP Class VI 级和 BPE 的设计
- 适用于生物技术和制药应用

产品应用

- 食品制药
- 石油石化
- 集成设备配套



产品尺寸

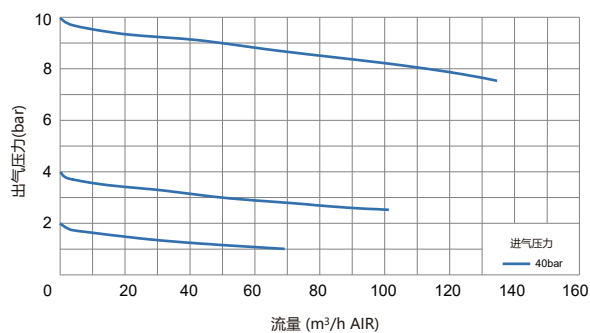


Connections	A	T	D
	mm	inch	mm
S16-TW8	60.6	1/2	25.4
S32-TW8	60.6	1/2	50.5
S16-TW12	60.6	3/4	25.4
S32-TW12	60.6	3/4	50.5
S32-TW16	60.6	1	50.5
S40-TW16	60.6	1	64
S32-TW24	60.6	1.5	50.5
S40-TW24	60.6	1.5	64
S40-TW32	60.6	2	64

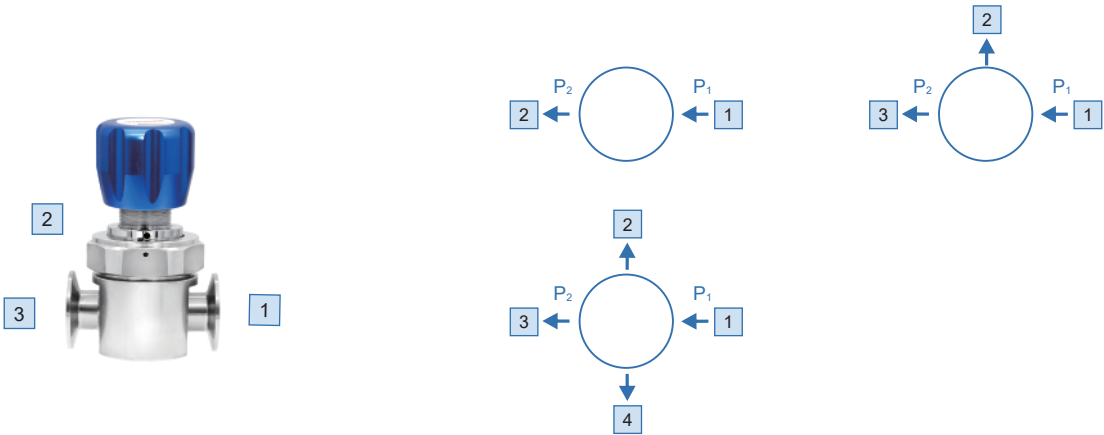
技术参数

类型:	单级式减压
进气压力 P1:	最大 40 bar
出气压力 P2:	2/3/4/8/10 bar
材质	
减压器母体:	316L
阀座:	PCTFE
膜片:	Hastelloy® C276
O型圈:	Viton® (FKM)
(选项)	Kalrez® (FFKM)
过滤网:	SS 316L
进/出气连接:	详见订购参数
温度适用:	-30°C to +74°C
泄漏率: (外部)	1x10 ⁻⁸ mbar l/s He
(内部)	1x10 ⁻⁶ mbar l/s He
流量参数:	Cv=1.7
重量:	2.8kg

流量参数



订购参数



进/出气连接

S16: 1" 卡盘

S32: 2" 卡盘

S40: 2-1/2" 卡盘

TW8: 1/2" 焊接接管

TW12: 3/4" 焊接接管

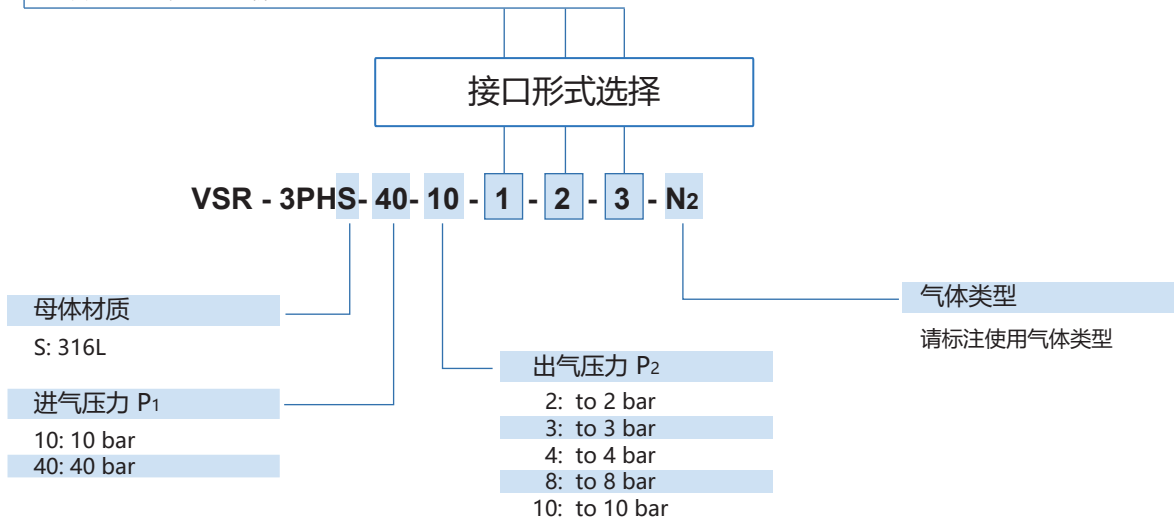
TW12M: 12mm 焊接接管

TW20M: 20mm 焊接接管

FV4: 1/4" VFS内螺纹

P: 压力表(Psig/bar)

* 其他连接标准, 请咨询经销商.



订购举例

举例: VSR - 3PHS - 40 - 4 - S16 - S16 - N₂



管路式减压器 / Line Regulator

VSR-4PH 系列

产品特点

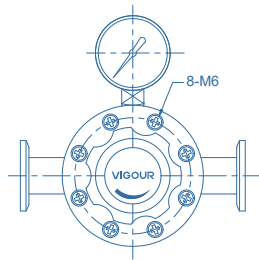
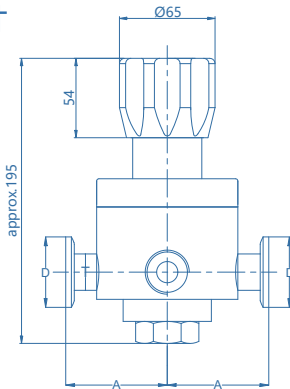
- 管路式减压器
- 316L母体
- 多种母体孔位设计，适用于多种进出气结构
- 输出压力稳定
- 手轮调节，精确控制压力
- 卡盘标准 ISO2852 (ASME BPE可选)
- 密封件符合 USP Class VI 级和 BPE 的设计
- 适用于生物技术和制药应用



产品应用

- 食品制药
- 石油石化
- 集成设备配套

产品尺寸

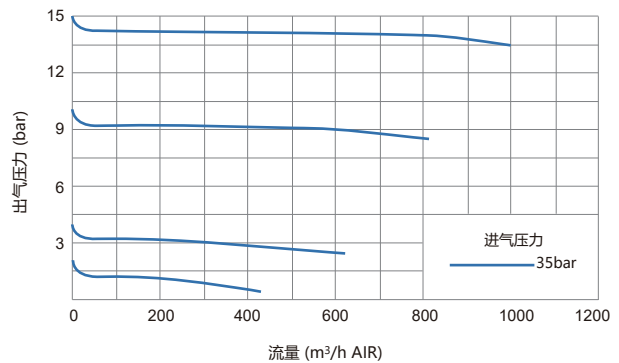


Connections	A	T	D
	mm	inch	mm
S16-TW8	73.6	1/2	25.4
S32-TW8	73.6	1/2	50.5
S16-TW12	73.6	3/4	25.4
S32-TW12	73.6	3/4	50.5
S32-TW16	73.6	1	50.5
S40-TW16	73.6	1	64
S32-TW24	73.6	1.5	50.5
S40-TW24	73.6	1.5	64
S40-TW32	73.6	2	64

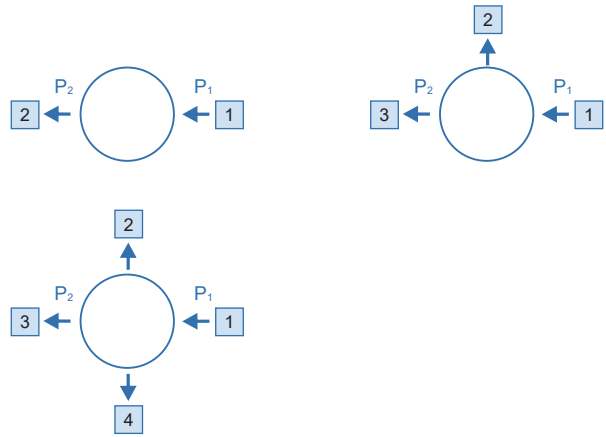
技术参数

类型:	单级式减压
进气压力 P1:	最大 35 bar
出气压力 P2:	2/3/4/8/10/20 bar
材质	
减压器母体:	316L
阀座:	EPDM
膜片:	夹布氯丁橡胶
进/出气连接:	详见订购参数
温度适用:	-15°C to +74°C
泄漏率:	泡沫测试
流量参数:	Cv=5.1
重量:	4.20kg

流量参数



订购参数



进/出气连接

- | | | |
|----------------|-------------------|------------------|
| S16: 1" 卡盘 | TW12: 3/4" 焊接接管 | TW20M: 20mm 焊接接管 |
| S32: 2" 卡盘 | TW16: 1" 焊接接管 | TW25M: 25mm 焊接接管 |
| S40: 2-1/2" 卡盘 | TW24: 1-1/2" 焊接接管 | TW30M: 30mm 焊接接管 |
| TW8: 1/2" 焊接接管 | TW12M: 12mm 焊接接管 | P: 压力表(Psig/bar) |

* 其他连接标准, 请咨询经销商.

接口形式选择

VSR - 4PHS - 35 - 10 - 1 - 2 - 3 - N₂

母体材质

S: 316L

进气压力 P₁

10: 10 bar
35: 35 bar

出气压力 P₂

2: to 2 bar
3: to 3 bar
4: to 4 bar
8: to 8 bar
10: to 10 bar
20: to 20 bar

气体类型

请标注使用气体类型

订购举例

举例: VSR - 4PHS - 35 - 10 - S16 - S16 - N₂



管路式大流量减压器 / Line Regulator

VSR-10PH 系列

产品特点

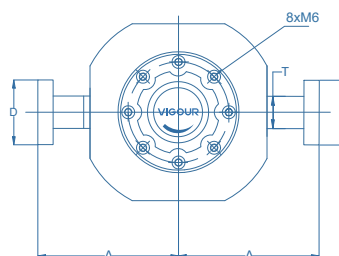
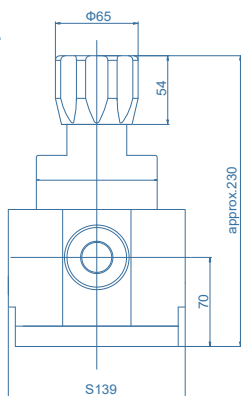
- 低压、大流量减压器
- 316L母体
- 高精度，高灵敏度
- 2孔 / 3孔设计
- 输出压力稳定
- 密封件符合USP Class VI级和BPE的设计
- 适用于生物技术和制药应用



产品应用

- 食品制药
- 石油石化
- 集成设备配套

产品尺寸

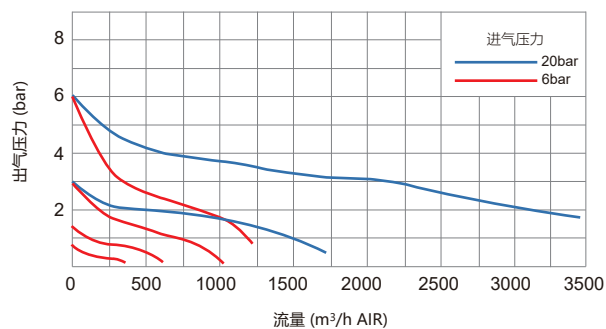


Connections	A	T	D
	mm	inch	mm
S32-TW16	98.1	1	50.5
S40-TW16	98.1	1	64
S32-TW24	98.1	1.5	50.5
S40-TW24	98.1	1.5	64

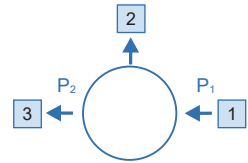
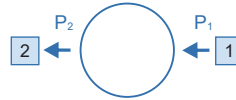
技术参数

类型:	单级式减压
进气压力 P1:	最大 20 bar
出气压力 P2:	2/3/4/7/10 bar
材质	
减压器母体:	316L
阀座:	EPDM
膜片:	PTFE
进/出气连接:	详见订购参数
温度适用:	-15°C to +74°C
泄漏率:	泡沫测试
流量参数:	Cv=10.0
重量:	18.5kg

流量参数



订购参数



进/出气连接

S16: 1" 卡盘 S40: 2-1/2" 卡盘 TW24: 1-1/2" 焊接接管
 S32: 2" 卡盘 TW16: 1" 焊接接管 P: 压力表(Psig/bar)

* 其他连接标准, 请咨询经销商.

接口形式选择

VSR - 10PHS - 20 - 10 - 1 - 2 - 3 - N₂

母体材质

S: 316L

进气压力 P₁

10: 10 bar
 20: 20 bar

出气压力 P₂

2: to 2 bar
 3: to 3 bar
 4: to 4 bar
 7: to 7 bar
 10: to 10 bar

气体类型

请标注使用气体类型

订购举例

举例: VSR - 10PHS - 20 - 10 - S32 - B - S32 - N₂



管路式减压器 / Line Regulator

VSR-3F 系列

产品特点

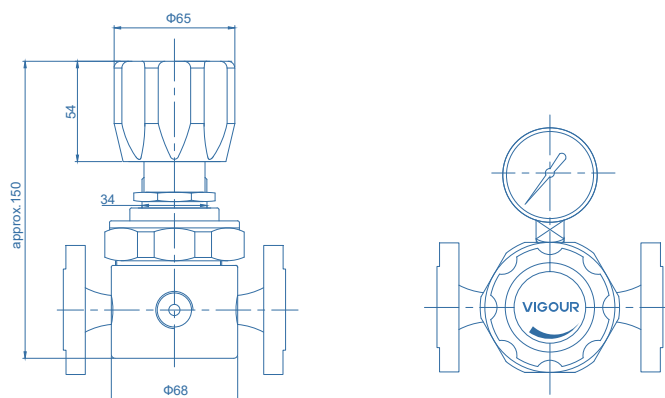
- 管路式减压器
- 母体和上盖316L, 适用于腐蚀性气体
- 多种母体孔位设计, 适用于多种进出气结构
- 输出压力稳定
- 手轮调节, 精确控制压力

产品应用

- 食品制药
- 石油石化
- 集成设备配套



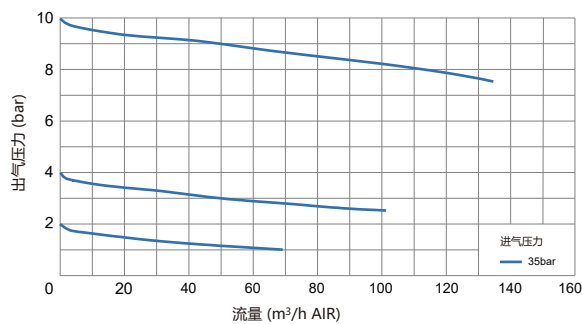
产品尺寸



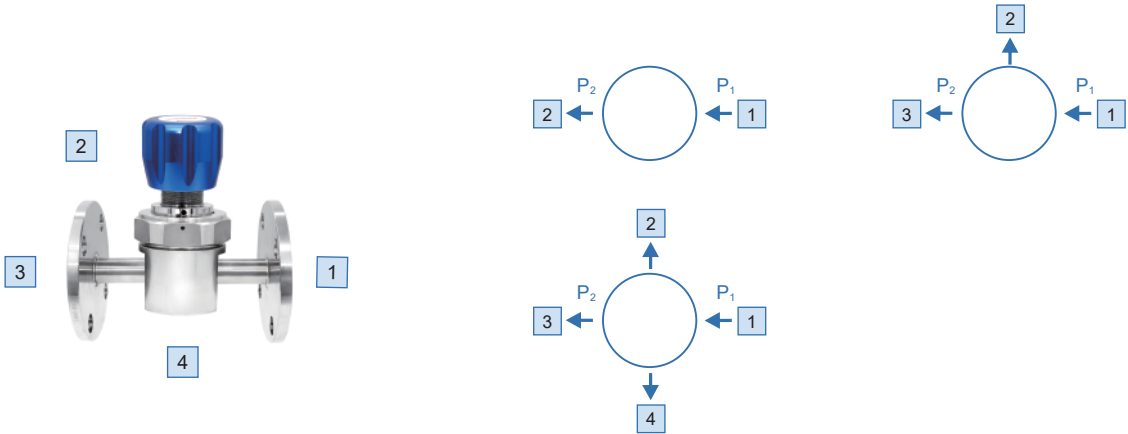
技术参数

类型:	单级式减压
进气压力 P1:	最大 40 bar
出气压力 P2:	2/3/4/10/20/V2/V10 bar
材质	
减压器母体:	详见订购参数
阀座:	PCTFE
膜片:	Hastelloy® C276
O型圈:	Viton® (FKM)
(选项)	Kalrez® (FFKM)
过滤网:	SS 316L
进/出气连接:	详见订购参数
温度适用:	-30°C to +74°C
泄漏率:(外部)	1×10^{-8} mbar l/s He
(内部)	1×10^{-6} mbar l/s He
流量参数:	Cv=1.7
重量:	3.2kg

流量参数



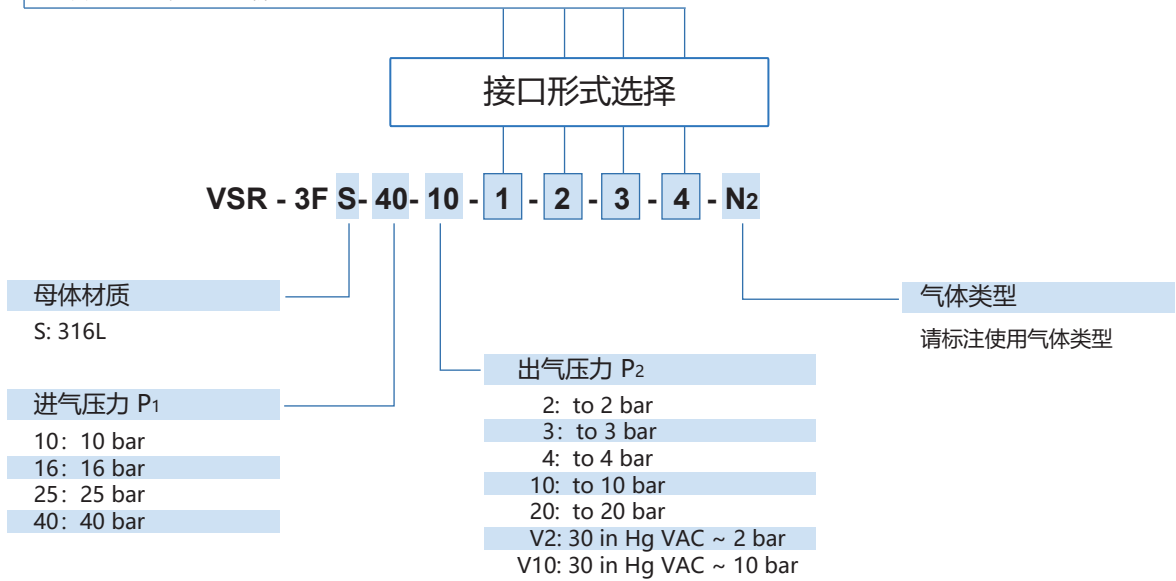
订购参数



进/出气连接

D10: DN10 法兰	D25: DN25 法兰	P: 压力表(Psig/bar)
D15: DN15 法兰	D30: DN30 法兰	B: 堵头
D20: DN20 法兰	F4: 1/4" NPT(F)	

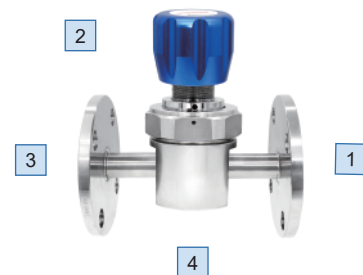
* 其他连接标准, 请咨询经销商.



订购举例

举例: **VSR - 3FS - 40 - 10 - D10 - F4 - D10 - B - N2**

1
2
3
4



管路式减压器 / Line Regulator

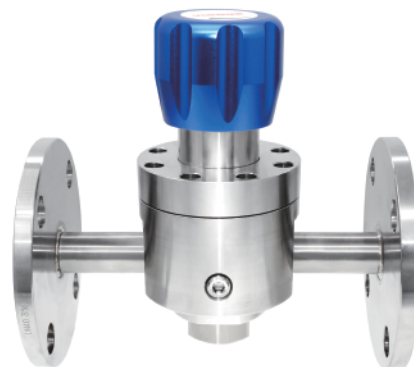
VSR-4F 系列

产品特点

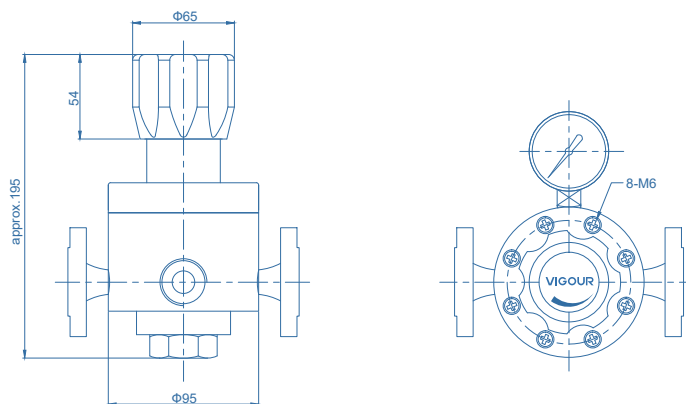
- 管路式减压器
- 母体和上盖316L, 适用于腐蚀性气体
- 多种母体孔位设计, 适用于多种进出气结构
- 输出压力稳定
- 手轮调节, 精确控制压力

产品应用

- 食品制药
- 石油石化
- 集成设备配套



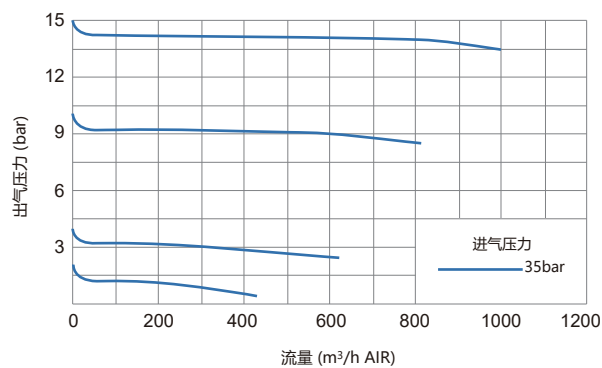
产品尺寸



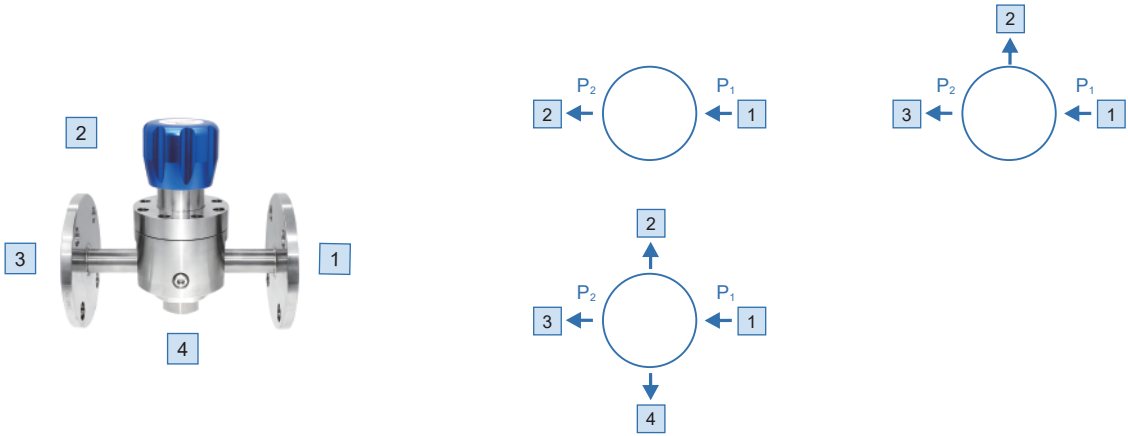
技术参数

类型:	单级式减压
进气压力 P1:	最大 35 bar
出气压力 P2:	2/3/4/8/10/20 bar
材质	
减压器母体:	详见订购参数
阀座:	EPDM (Buna-N可选)
膜片:	夹布氯丁橡胶
进/出气连接:	详见订购参数
温度适用:	-15°C to +74°C
泄漏率:	泡沫测试
流量参数:	Cv=5.1
重量:	5.10kg

流量参数



订购参数



进/出气连接

D20: DN20 法兰 F4: 1/4" NPT(F) B: 堵头
 D25: DN25 法兰 P: 压力表(Psig/bar)

* 其他连接标准, 请咨询经销商.

接口形式选择

VSR - 4F S - 35 - 10 - 1 - 2 - 3 - 4 - N₂

母体材质
S: 316L

进气压力 P₁
10: 10 bar
16: 16 bar
25: 25 bar
35: 35 bar

出气压力 P₂

2: to 2 bar
3: to 3 bar
4: to 4 bar
8: to 8 bar
10: to 10 bar
20: to 20 bar

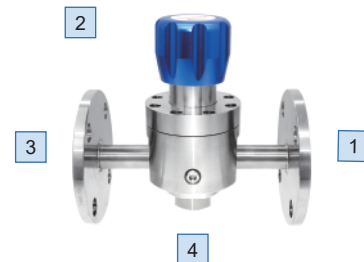
气体类型

请标注使用气体类型

订购举例

举例: VSR - 4FS - 35 - 10 - D20 - B - D20 - B - N₂

1 2 3 4



管路式大流量减压器 / Line Regulator

VSR-10F 系列

产品特点

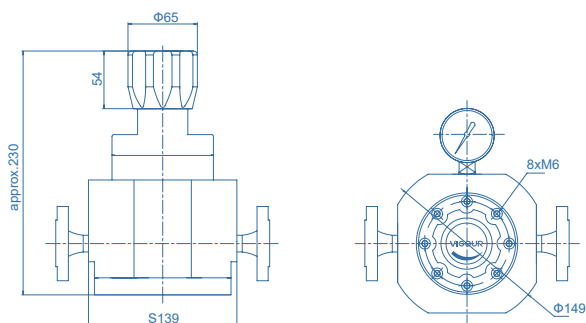
- 低压、大流量减压器
- 316L母体
- 高精度，高灵敏度
- 3孔 / 4孔设计
- 输出压力稳定

产品应用

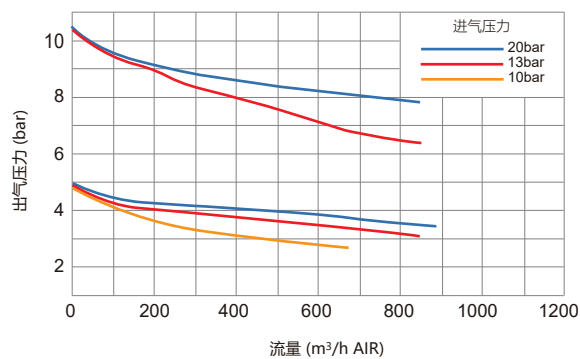
- 食品制药
- 石油石化
- 集成设备配套



产品尺寸

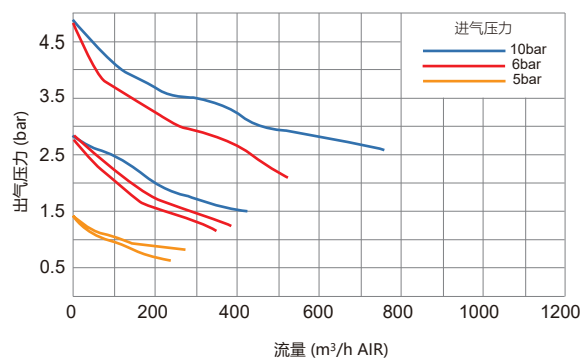


流量参数

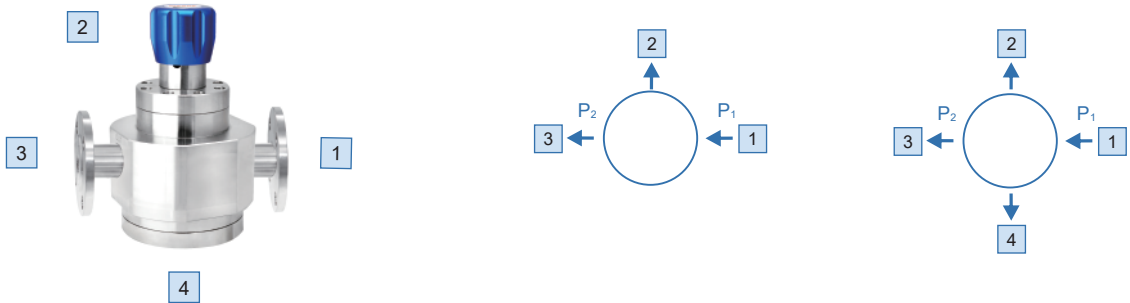


技术参数

类型:	单级式减压
进气压力 P1:	最大 20 bar
出气压力 P2:	2/3/4/7/10 bar
材质	
减压器母体:	316L
阀座:	EPDM
膜片:	夹布氯丁橡胶
进/出气连接:	详见订购参数
温度适用:	-15°C~+74°C
泄漏率:	泡沫测试
流量参数:	Cv=10
重量:	19.4kg



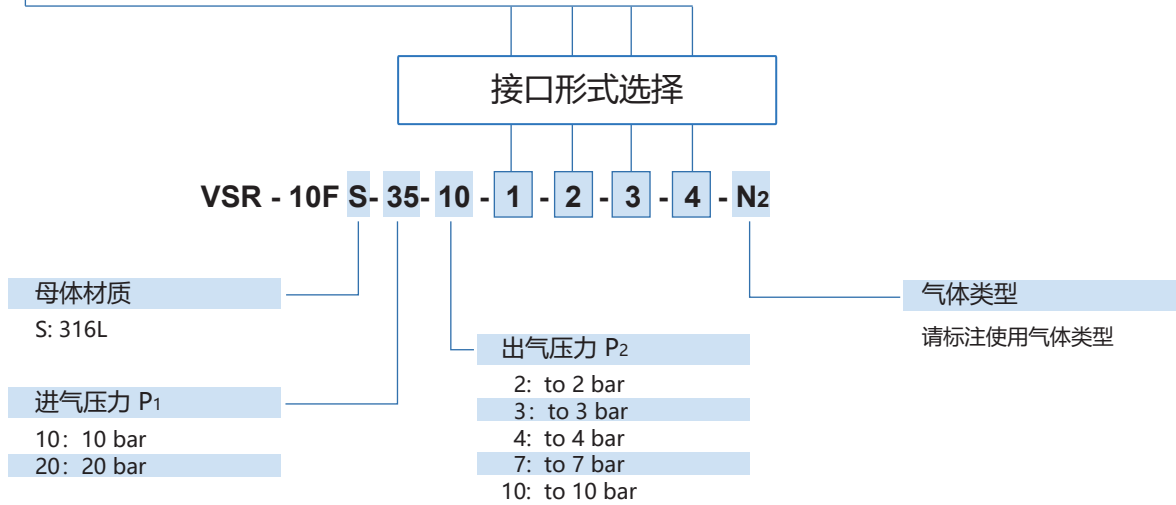
订购参数



进/出气连接

D20: DN20 法兰	D50: DN50 法兰	B: 堵头
D25: DN25 法兰	D80: DN80 法兰	
D40: DN40 法兰	P: 压力表(Psig/bar)	

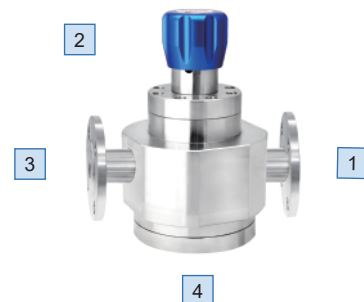
* 其他连接标准, 请咨询经销商.



订购举例

举例: VSR - 10FS - 20 - 10 - D20 - B - D20 - B - N₂

1
2
3
4



背压阀 / Back Pressure Regulator

VSR-51 系列

产品特点

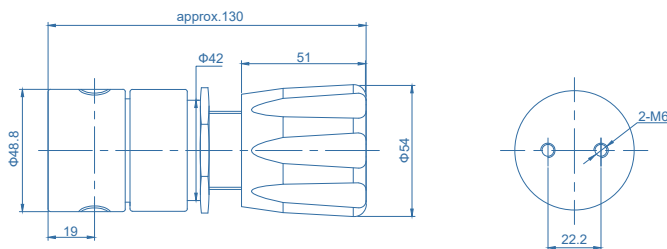
- 减少污染, 精确调压
- 适用于腐蚀及非腐蚀性气体
- 提供优异的灵敏度和设定点可重复性
- 紧凑型设计
- 可面板安装

产品应用

- 组件测试
- 校准系统
- 实验室压力控制
- 取样系统
- 维护和测试设备



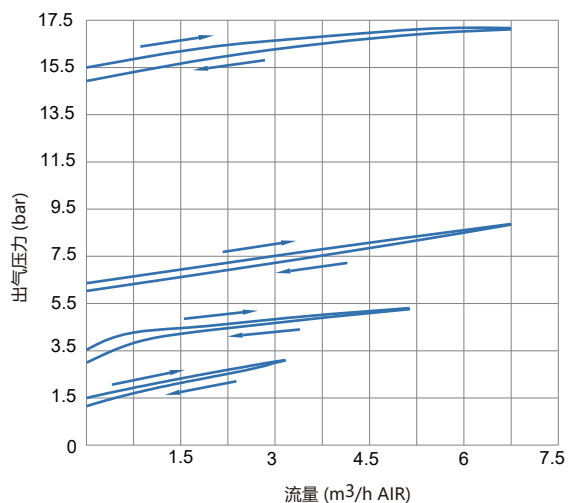
产品尺寸



技术参数

最大背压压力:	17 bar
控制压力:	详见订购参数
材质	
背压阀母体:	详见订购参数
阀座:	PCTFE (标准) / Vespel® (可选)
膜片:	Hastelloy®
过滤网:	SS 316L
进/出气连接形式:	1/4" NPT(F)
温度适用:	-30°C to +74°C
泄漏率:	泡沫测试
流量参数:	Cv=0.08
重量:	1kg

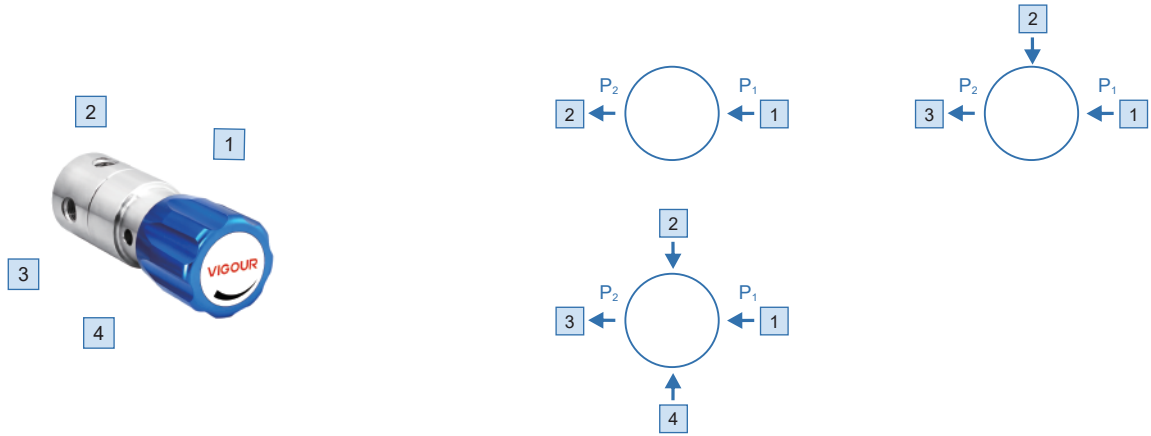
流量参数



Back Pressure Regulator / 背压阀

VSR-51 系列

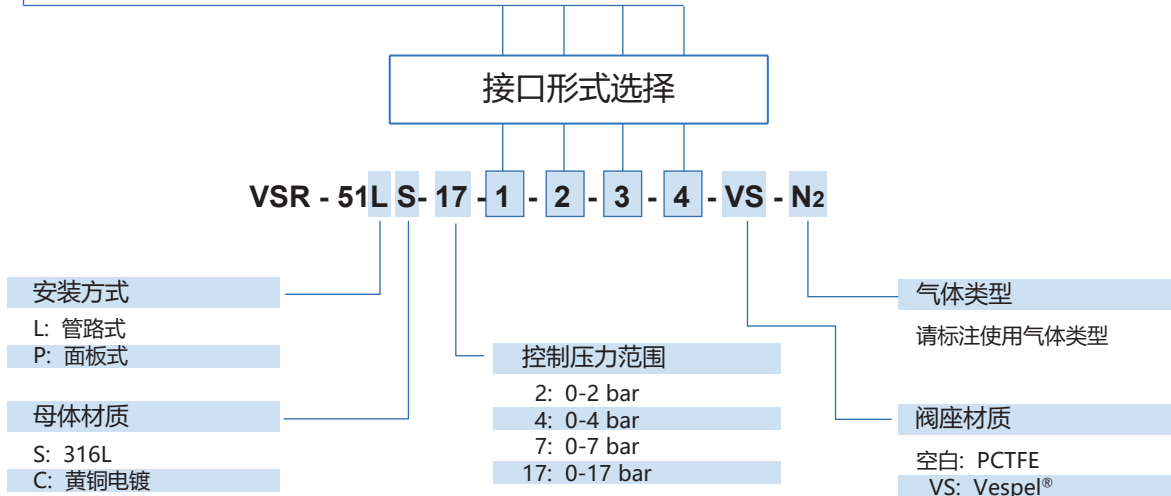
订购参数



进/出气连接

F4: 1/4" NPT(F) | P: 压力表(Psig/bar) | B: 堵头

* 其他连接标准, 请咨询经销商.



订购举例

举例: VSR - 51L S - 17 - F4 - P - F4 - B - O₂

1 2 3 4



* 混合气体, 订购时请注明钢瓶连接标准和螺纹规格.

背压阀 / Back Pressure Regulator

VSR-52 系列

产品特点

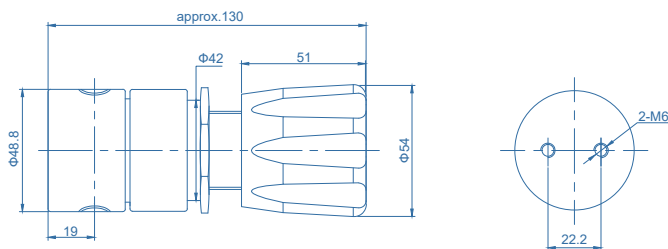
- 减少污染, 精确调压
- 适用于腐蚀及非腐蚀性气体
- 提供优异的灵敏度和设定点可重复性
- 活塞式设计, 安全可靠
- 不锈钢或黄铜材质可选
- 压力表可选、可选面板安装
- 手柄扭矩小, 操作方便
- 所有复位压力下关闭都经过泡沫测试



产品应用

- 组件测试
- 校准系统
- 实验室压力控制
- 取样系统
- 维护和测试设备

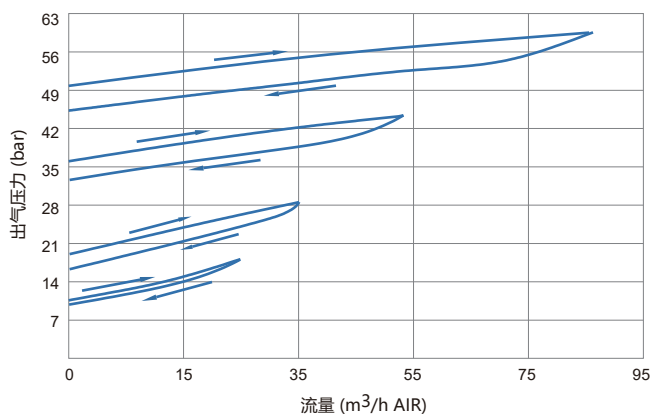
产品尺寸



技术参数

最大背压压力:	50 bar
控制压力:	详见订购参数
材质	
背压阀母体:	详见订购参数
阀座:	PCTFE (标准) / Vespel®(可选)
活塞:	SS 316L
O型圈:	Viton® (FKM)
(选项)	Kalrez® (FFKM)
过滤网:	SS 316L
进/出气连接:	1/4" NPT(F)
温度适用:	-30°C to +74°C
泄漏率:	泡沫测试
流量参数:	Cv=0.1
重量:	1kg

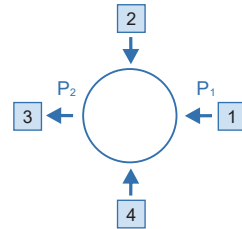
流量参数



Back Pressure Regulator / 背压阀

VSR-52 系列

订购参数



进/出气连接

F4: 1/4" NPT(F) | P: 压力表(Psig/bar) | B: 堵头

* 其他连接标准, 请咨询经销商.

接口形式选择

VSR - 52L S - 10 - 1 - 2 - 3 - 4 - VS - N₂

安装方式

L: 管路式
P: 面板式

母体材质

S: 316L
C: 黄铜电镀

控制压力范围

10: 3-10 bar
20: 3-20 bar
50: 7-50 bar

气体类型

请标注使用气体类型

阀座材质

空白: PCTFE
VS: Vespel®

订购举例

举例: VSR - 52L S - 10 - F4 - P - F4 - B - N₂

1 2 3 4



* 混合气体, 订购时请注明钢瓶连接标准和螺纹规格.

背压阀 / Back Pressure Regulator

VSR-53 系列

产品特点

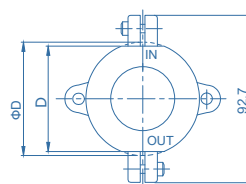
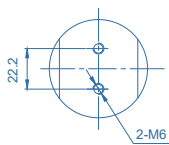
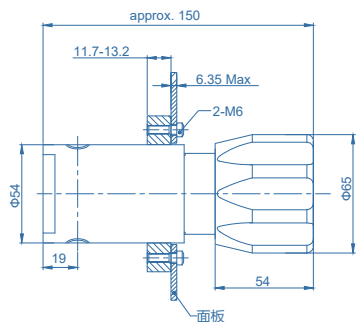
- 易于调节
- 面板和管道安装
- 精确度: $\pm 1\%$
- 所有复位压力下关闭都经过泡沫测试

产品应用

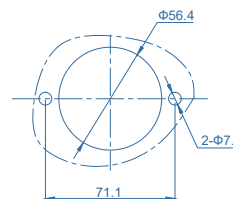
- 组件测试
- 校准系统
- 实验室压力控制
- 高压取样系统
- 维护和测试设备



产品尺寸



支架型号: LV-53



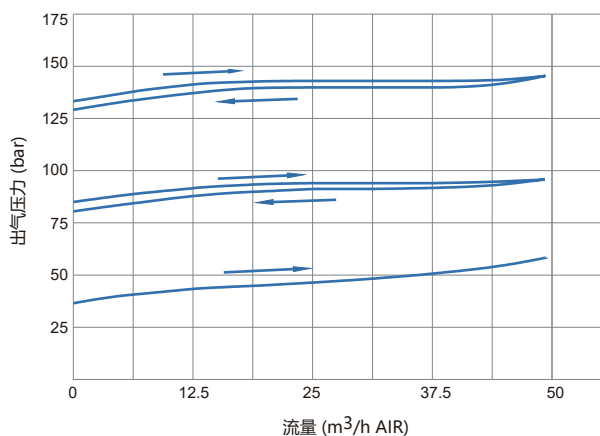
面板安装截面图

进出气孔	D
1/4 NPT(F)	58.4
1/4、3/8 NPT(F)	$\phi 63$
3/8 NPT(F)中高压	78.2
1/2 NPT(F)	84.6

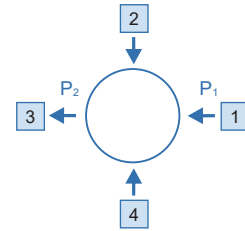
技术参数

最大背压压力:	300 bar
控制压力:	详见订购参数
材质	
背压阀母体:	316L
阀座:	PCTFE (标准) / Vespel® (可选)
O型圈:	Viton® (FKM)
(选项)	Kalrez® (FFKM)
过滤网:	SS 316L
活塞:	SS 316L
进/出气连接:	详见订购参数
温度适用:	-30°C to +74°C
泄漏率:	泡沫测试
流量参数:	CV=0.14 (<100bar) CV=0.1(100~300bar)
重量:	2.2 kg

流量参数



订购参数



进/出气连接

F4: 1/4" NPT(F) F8: 1/2" NPT(F) B: 堵头
 F6: 3/8" NPT(F) P: 压力表(Psig/bar)

* 其他连接标准, 请咨询经销商.

接口形式选择

VSR - 53L S - 50 - 1 - 2 - 3 - 4 - VS - N₂

安装方式

L: 管路式
 P: 面板式

母体材质

S: 316L

控制压力范围

35: 0.35-35 bar
 50: 0.35-50 bar
 100: 0.7-100 bar
 200: 1.72-200 bar
 300: 3.45-300 bar

气体类型

请标注使用气体类型

阀座材质

空白: PCTFE
 VS: Vespel®

订购举例

举例: VSR - 53L S - 50 - F4 - F4 - F4 - B - N₂

1 2 3 4



* 混合气体, 订购时请注明钢瓶连接标准和螺纹规格.

背压阀 / Back Pressure Regulator

VSR-56 系列

产品特点

- 先导式调压结构
- 调节灵敏无迟滞
- 输出控制稳定

产品应用

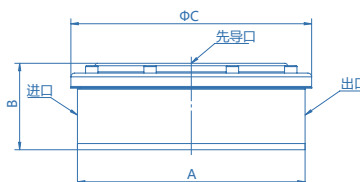
- 精密低压气体输送软管挤出系统
- 燃油部件测试系统
- 燃料电池测试系统



技术参数

最大控制压力:	6 bar
材质	
背压阀母体:	316L
膜片:	PTFE (标准) / Polyimide (可选)
O型圈:	Viton®(FKM) / Kalrez®(FFKM)
进/出气连接:	1/4" 1" NPT(F)
先导端口连接:	1/8"NPT (F)
温度适用:	-30°C to +150°C
泄漏率:	泡沫测试
流量参数:	Cv=1.2 (1/4") Cv=8.5 (1")
重量:	1.6kg(1/4") 13.1KG (1")

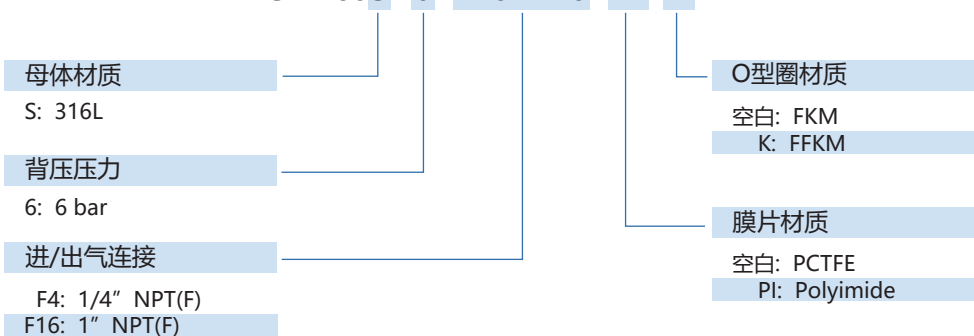
产品尺寸



端口连接	尺寸 (mm)		
	A	B	C
1/4"	80.3	41	86.4
1"	184	70	194.5

订购参数

VSR - 56S - 6 - F16 - F16 - PI - K



产品特点

- 活塞式减压器
- 黄铜电镀或不锈钢母体
- 标气钢瓶用定流减压器

产品应用

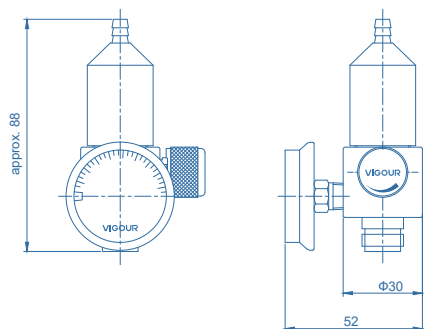
- 校准系统

技术参数

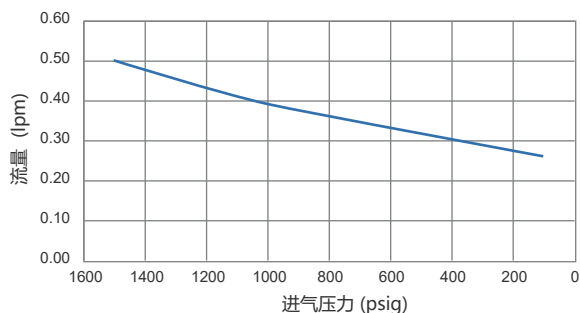
类型:	单级式减压
进气压力:	最大 200 bar
出气压力:	2 bar(标准) 4 bar(可选)
出口流量设置:	详见订购参数
材质	
减压器母体:	详见订购参数
温度适用:	-20°C to +50°C
泄漏率:	泡沫测试
重量:	0.35 kg



产品尺寸



流量参数



订购参数

VSR - 15C - 200 - 4 - 0.2 - C10 - 3/16 - W

母体材质

S: 316L

C: 黄铜电镀

进气压力 P₁

20: 20 bar

200: 200 bar

出气压力 P₂

2: 2 bar (标准)

4: 4 bar (可选)

流量调节方式

W: 手轮调节型

出气连接

3/16: 3/16" 软管接头

进气连接

C10: 5/8-18 UNF (C-10)

CGA600: CGA600

设定流量

0.2: 0.2 LPM 1.5: 1.5 LPM

0.3: 0.3 LPM 2.5: 2.5 LPM

0.5: 0.5 LPM 5: 5 LPM

1: 1 LPM 6: 6 LPM

高压自泄压减压阀 / High Pressure Self-venting Regulator

VSR-31 系列

产品特点

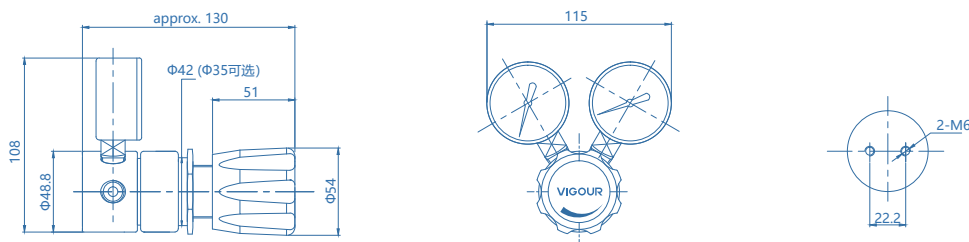
- 采用活塞感应，可靠性高，使用寿命长
- 黄铜或316L材质
- 适用于先导式减压系统
- 4孔位设计
- 手轮调节，精确控制压力
- 可调节停止极限最大出口压力



产品应用

- 组件试验
- 校准系统
- 实验室压力控制
- 高压取样系统
- 维护和测试设备

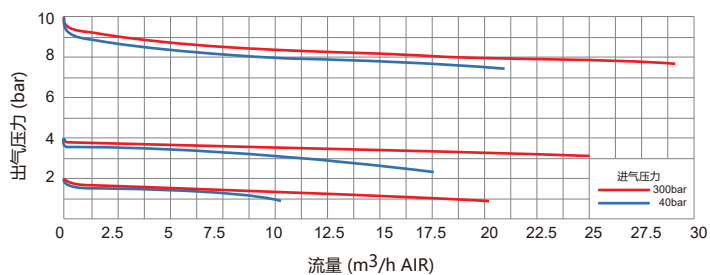
产品尺寸



技术参数

类型:	单级式减压
进气压力 P1:	最大 300 bar
出气压力 P2:	2/4/8/10/20 bar
材质	
减压器母体:	详见订购参数
阀座:	PCTFE
O型圈:	Viton®(FKM)
(选项)	Kalrez®(FFKM)
过滤网:	SS 316L
进/出气连接:	1/4" NPT(F)
温度适用:	-30°C to +74°C
泄漏率:	泡沫测试
流量参数:	Cv=0.07
重量:	约 1.30kg

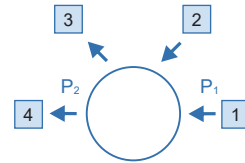
流量参数



High Pressure Self-venting Regulator / 高压自泄压减压器

VSR-31 系列

订购参数



进/出气连接

F4: 1/4" NPT(F)
P: 压力表(Psig/bar)

* 其他连接标准, 请咨询经销商.

接口形式选择

VSR - 31P S - 200 - 20 - 1 - 2 - 3 - 4 - N₂

安装选项

空白: 标准安装
P: 面板安装

母体材质

S: 316L
C: 黄铜电镀

进气压力 P₁

100: 100 bar
200: 200 bar
300: 300 bar

出气压力 P₂

2: to 2 bar
4: to 4 bar
8: to 8 bar
10: to 10 bar
20: to 20 bar

气体类型

请标注使用气体类型

订购举例

举例: VSR - 31C - 200 - 10 - F4 - P - P - F4 - O₂

1 2 3 4



高压自泄压大流量减压器 / High Pressure Self-venting Regulator VSR-7 系列

产品特点

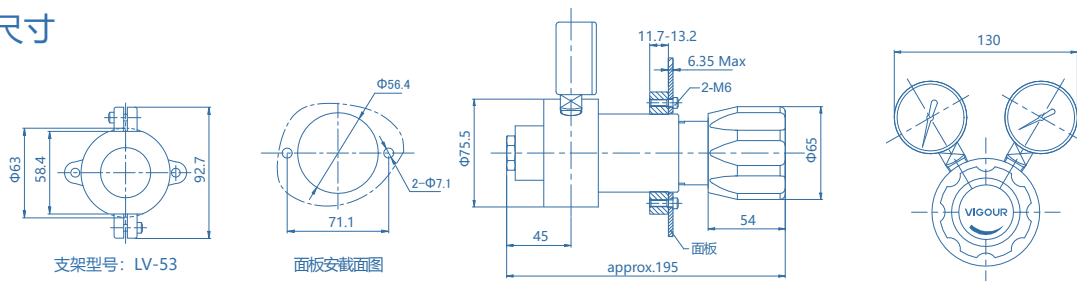
- 高压、大流量减压器
- 母体和上盖316L，适用于腐蚀性气体
- 手轮调节，精确控制压力
- 标配自泄压装置
- 输出压力稳定

产品应用

- 组件试验
- 校准系统
- 实验室压力控制
- 高压取样系统
- 维护和测试设备



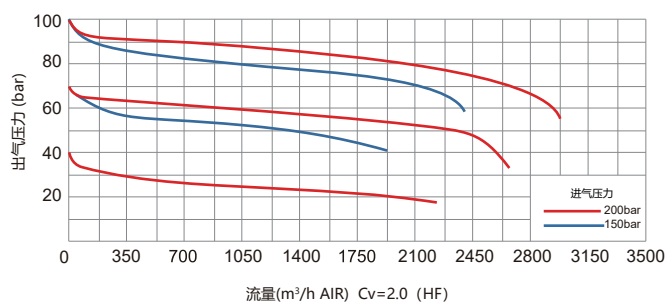
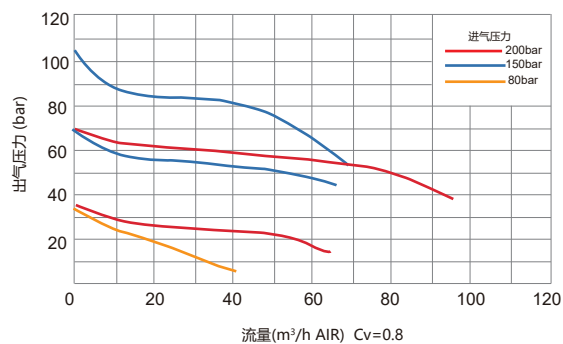
产品尺寸



技术参数

类型:	单级式减压
进气压力 P1:	最大 300 bar
出气压力 P2:	20/35/50/100/170 bar
材质	
减压器母体:	详见订购参数
阀座:	Teflon® (PCTFE)
过滤网:	SS 316L
O型圈:	Viton® (FKM)
支撑环:	PTFE
垫片:	PCTFE
进/出气连接:	1/4", 1/2" NPT(F) 3/4", 1" NPT(F)
温度适用:	-30°C to +74°C
泄漏率:	泡沫测试
流量参数:	Cv=0.8 Cv=2.0(HF)
重量:	2.9kg

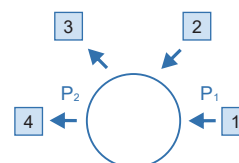
流量参数



High Pressure Self-venting Regulator / 高压自泄压大流量减压器

VSR-7 系列

订购参数



进/出气连接

F4: 1/4" NPT(F)

F8: 1/2" NPT(F)

F12: 3/4" NPT(F)

F16: 1" NPT(F)

TW12M: 12mm 焊接接管

TW20M: 20mm 焊接接管

P: 压力表(Psig/bar)

B: 堵头

* 其他连接标准, 请咨询经销商.

接口形式选择

VSR - 7S - 200 - 20 - 1 - 2 - 3 - 4 - N₂ - HF - X

母体材质

S: 316L

进气压力 P₁

40: 40 bar

100: 100 bar

200: 200 bar

300: 300 bar

出气压力 P₂

20: to 20 bar

35: to 35 bar

50: to 50 bar

100: to 100 bar

170: to 170 bar

选项

空白: 带自泄压装置

X: 无自泄压装置

选项

空白: Cv=0.8

HF: Cv=2.0

*HF选项适用: 1/2", 3/4", 1"。

气体类型

请标注使用气体类型

订购举例

举例: VSR - 7S - 300 - 50 - F8 - P - P - F8 - N₂

1 2 3 4



高压自泄压减压器 / High Pressure Self-venting Regulator VSR-8 系列

产品特点

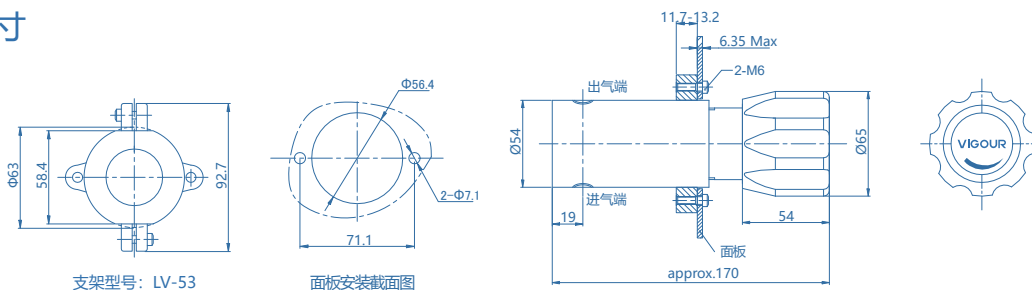
- 活塞式高压减压器
- 标配自泄压装置
- 母体和上盖316L, 适用于腐蚀性气体
- 4孔设计
- 输出压力稳定
- 手轮调节, 精确控制压力
- 进气口带过滤器

产品应用

- 组件试验
- 校准系统
- 实验室压力控制
- 高压取样系统
- 维护和测试设备



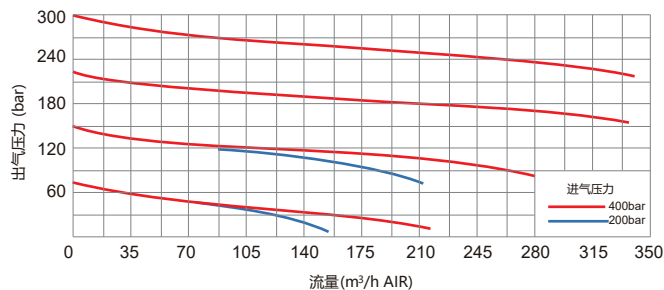
产品尺寸



技术参数

类型:	单级式减压
进气压力 P1:	400/700 bar
出气压力 P2:	35/50/100/200//300/400 bar
材质	
减压器母体/泄压阀:	详见订购参数
主阀阀座:	Vespel®
泄压阀座:	PCTFE
活塞:	SS 316L
O型圈:	Viton® (FKM)
(选项)	Kalrez® (FFKM)
过滤网:	SS 316L
进/出气连接:	1/4" NPT (F)
温度适用:	-30°C to +74°C
泄漏率:	泡沫测试
流量参数:	Cv=0.06
重量:	2.20kg

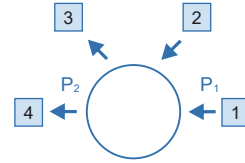
流量参数



High Pressure Self-venting Regulator / 高压自泄压减压器

VSR-8 系列

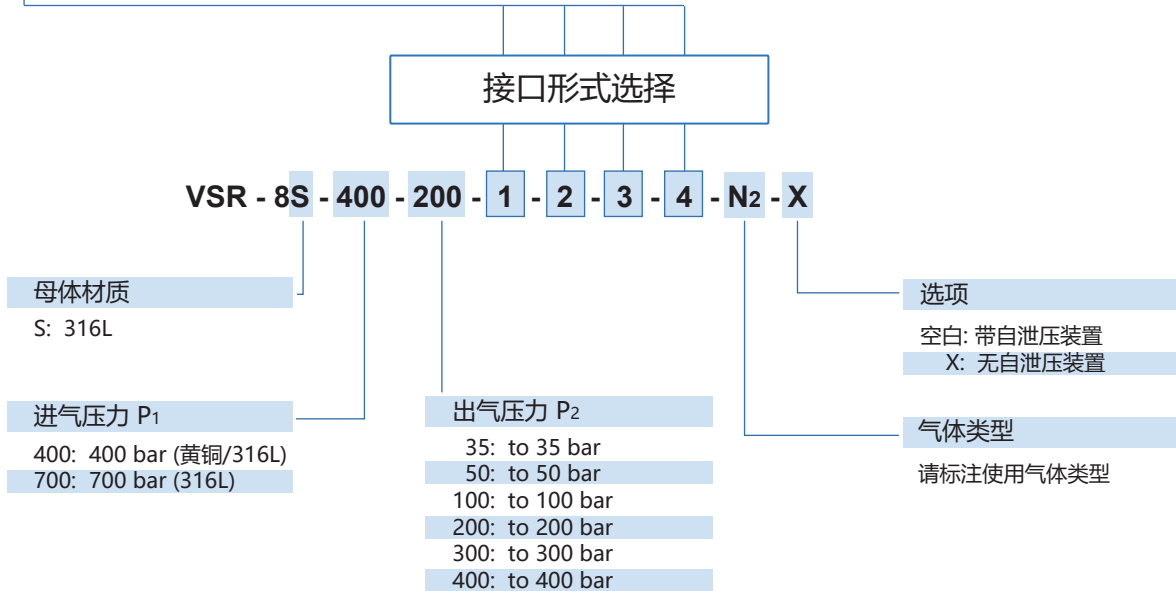
订购参数



进/出气连接

F4: 1/4" NPT(F)	06: 3/8" 卡套接头	TW8M: 8mm 焊接接管
M4: 1/4" NPT(M)	6M: 6mm 卡套接头	P: 压力表(Psig/bar)
02: 1/8" 卡套接头	8M: 8mm 卡套接头	B: 堵头
04: 1/4" 卡套接头	TW6M: 6mm 焊接接管	

* 其他连接标准, 请咨询经销商.



订购举例

举例: VSR - 8C - 400 - 200 - F4 - F4 - F4 - F4 - N₂ - X

1
2
3
4



高压减压器 / High Pressure Regulator

VSR-36 系列

产品特点

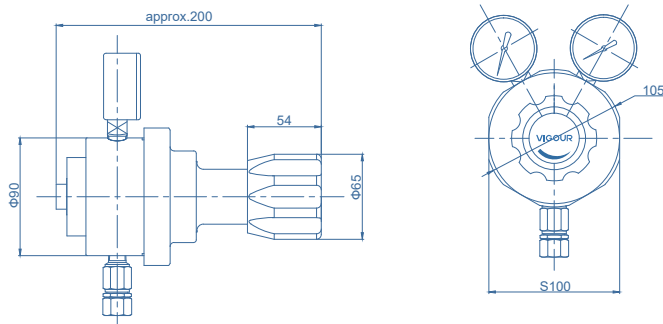
- 活塞式高压减压器
- 母体和上盖黄铜电镀, 适用于6.0级非腐蚀性气体和混合气体
- 母体和上盖316L, 适用于腐蚀性气体
- 5孔设计
- 输出压力稳定
- 手轮调节, 精确控制压力
- 进气口带过滤器



产品应用

- 氢能源
- 校准系统
- 实验室压力控制
- 高压取样系统
- 维护和测试设备

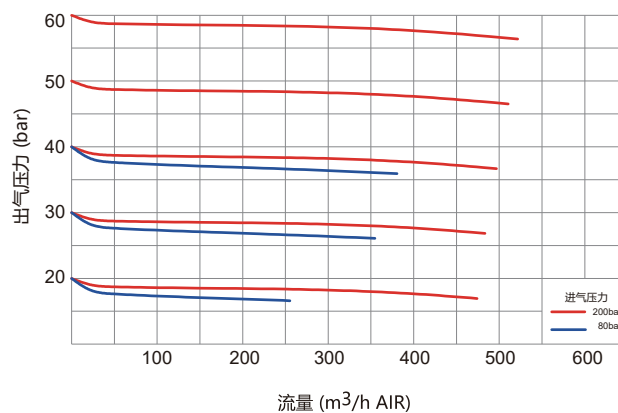
产品尺寸



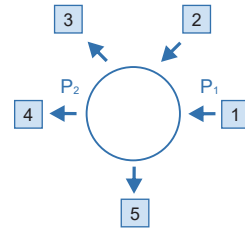
技术参数

类型:	单级式减压
进气压力 P1:	最大 300 bar
出气压力 P2:	20/40/60 bar
材质	
减压器母体:	详见订购参数
阀座:	PCTFE
O型圈:	Viton® (FKM)
过滤网:	SS 316L
进/出气连接:	详见订购参数
温度适用:	-30°C to +74°C
泄漏率:	泡沫测试
流量参数:	Cv=2.0
重量:	5.5kg

流量参数



订购参数



进/出气连接

F4: 1/4" NPT(F) F12: 3/4" NPT(F) B: 堵头
 F8: 1/2" NPT(F) P: 压力表 R: 泄压阀

* 其他连接标准, 请咨询经销商.

接口形式选择

VSR - 36S - 200 - 20 - 1 - 2 - 3 - 4 - 5 - N₂

母体材质

S: 316L
 C: 黄铜电镀

进气压力 P₁

40: 40bar
 100: 100bar
 200: 200bar
 300: 300bar

出气压力 P₂

20: 10 to 20 bar
 40: 20 to 40 bar
 60: 40 to 60 bar

气体类型

请标注使用气体类型

订购举例

举例: VSR - 36S - 200 - 20 - F8 - P - P - F8 - B - N₂



氢能减压器 / Hydrogen Pressure Regulator

VSR-9 系列

产品特点

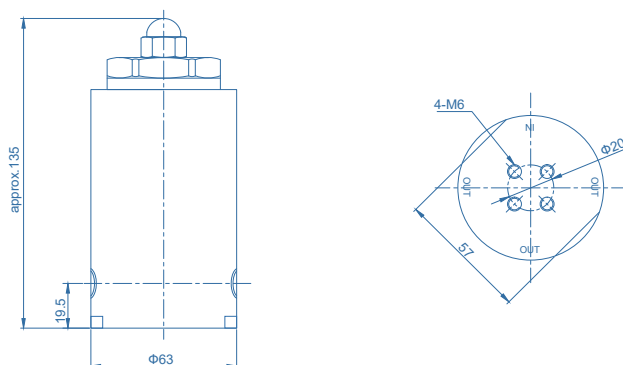
- 氢气新能源专用减压器
- 活塞式高压输入，安全可靠
- 独特平衡杆设计，输出压力稳定
- 高流量满足氢气新能源大功率工况
- 预设压力可选
- 不锈钢316L或铝材质



产品应用

- 氢气车载供气系统

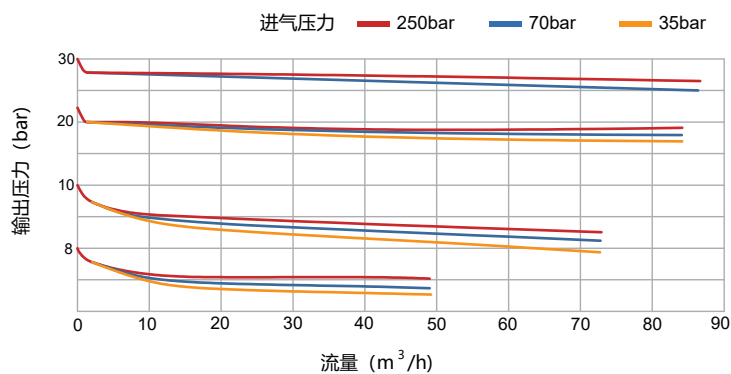
产品尺寸



技术参数

进气压力 P1:	最大 350 / 700 bar
出气压力 P2:	8/10/20/30 bar
材质	
母体:	316L / 铝电镀
阀座:	Vespel®
O型圈:	EPDM
主阀:	316L
活塞:	316L
弹簧:	316L
过滤网:	10μm 316
泄漏率:	泡沫测试
温度适用:	-40°C to +85°C
流量参数:	Cv=0.50
重量:	2.4kg

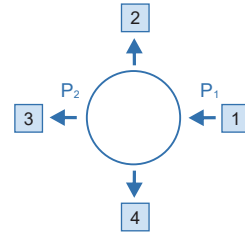
流量参数



Hydrogen Pressure Regulator / 氢能减压器

VSR-9 系列

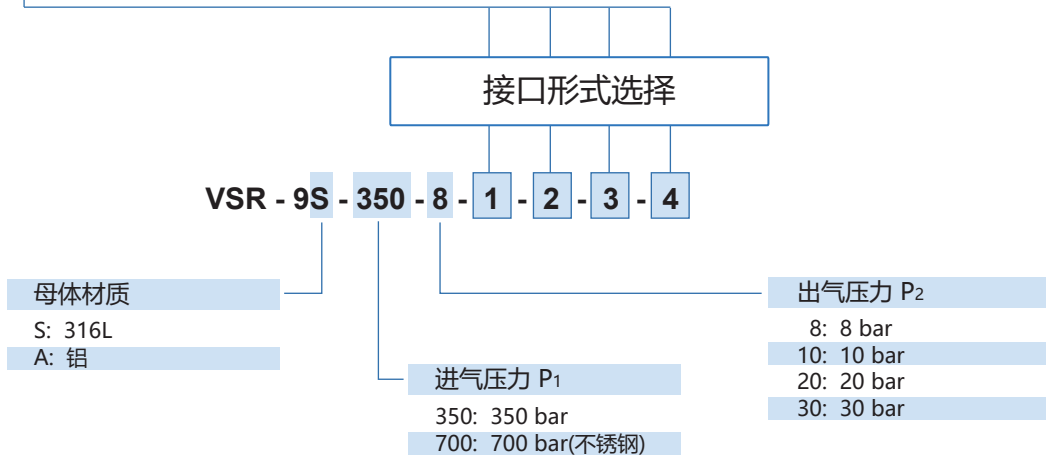
订购参数



进/出气连接

F4: 1/4" NPT(F)	A4: 1/4" SAE	P: 压力表
F6: 3/8" NPT(F)	A6: 3/8" SAE	
F8: 1/2" NPT(F)	A8: 1/2" SAE	

* 其他连接标准, 请咨询经销商.



订购举例

举例: **VSR - 9S - 350 - 8 - F4 - F4 - F4 - F4**

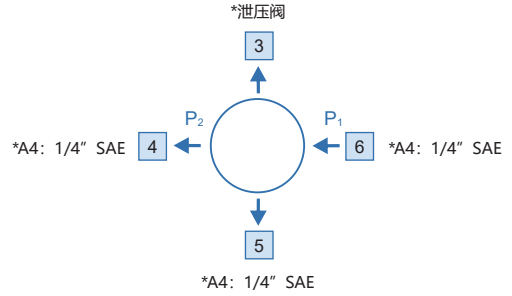
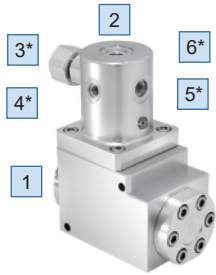
1 2 3 4



Hydrogen Pressure Regulator / 氢能减压器

VSR-92 系列

订购参数



进/出气连接

F4: 1/4" NPT(F)	A4: 1/4" SAE	P: 压力表
F6: 3/8" NPT(F)	A6: 3/8" SAE	
F8: 1/2" NPT(F)	A8: 1/2" SAE	

* 其他连接标准, 请咨询经销商.

接口形式选择

VSR - 92A - 350 - 8 - 1 - 2

母体材质

A: 铝

进气压力 P₁

350: 350 bar (铝)
700: 700 bar

出气压力 P₂

2: 2 bar
4: 4 bar
8: 8 bar
10: 10 bar

订购举例

举例: VSR - 92A - 350 - 8 - A6 - A6

1 2



精密减压器 / Precision Pressure Regulator

VSR-120 系列

产品特点

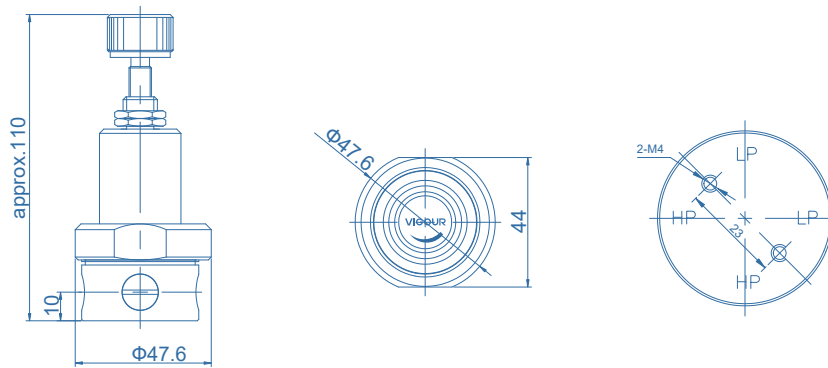
- 低压大流量管路式减压器
- 316L母体，铝母体
- 多种母体孔位设计，适用于多种进出气结构
- 输出压力稳定
- 手轮调节，精确控制压力

产品应用

- 氢能行业
- 配套分析行业
- 食品制药



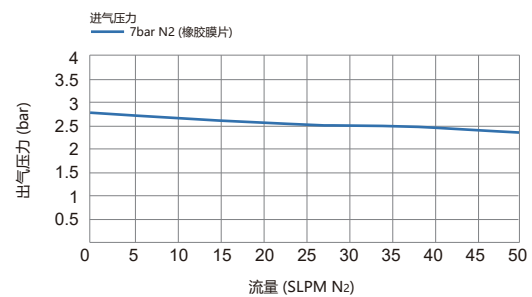
产品尺寸



技术参数

类型:	单级式减压
进气压力 P1:	最大 17 bar
出气压力 P2:	0~0.3/0.7/2/4/7 bar
材质	
减压器母体:	详见订购参数
阀座:	Viton®(FKM)
膜片:	Neoprene / 316L(选项)
O型圈:	Viton®(FKM) / Kalrez®(FFKM)
过滤网:	SS 316L
进/出气连接:	1/8"
温度适用:	-30°C to +74°C
泄漏率:	泡沫测试
流量参数:	Cv=0.04
重量:	0.4kg (316L) / 0.2kg (铝)

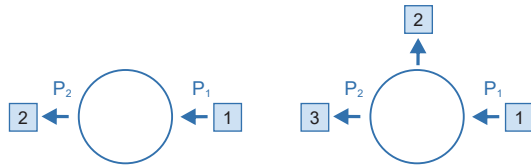
流量参数



Precision Pressure Regulator / 精密减压器

VSR-120 系列

订购参数



进/出气连接

F2: 1/8" NPT(F)

M2: 1/8" NPT(M)

P: 压力表(Psig/bar)

* 其他连接标准, 请咨询经销商.

接口形式选择

VSR - 120 A - 17 - 4 - 1 - 2 - 3 - S - K - N₂

母体材质

S: 316L

A: 铝

进气压力 P₁

17: 17 bar

出气压力 P₂

0.35: to 0.35 bar

0.7: to 0.7 bar

2: to 2 bar

4: to 4 bar

7: to 7 bar

气体选择

请标注使用气体类型

O型圈

空白: FKM

K: FFKM

膜片

空白: Neoprene

S: 316L

订购举例

举例: VSR - 120A - 17 - 4 - F2 - P - F2 - N₂



精密减压器 / Precision Pressure Regulator

VSR-121 系列

产品特点

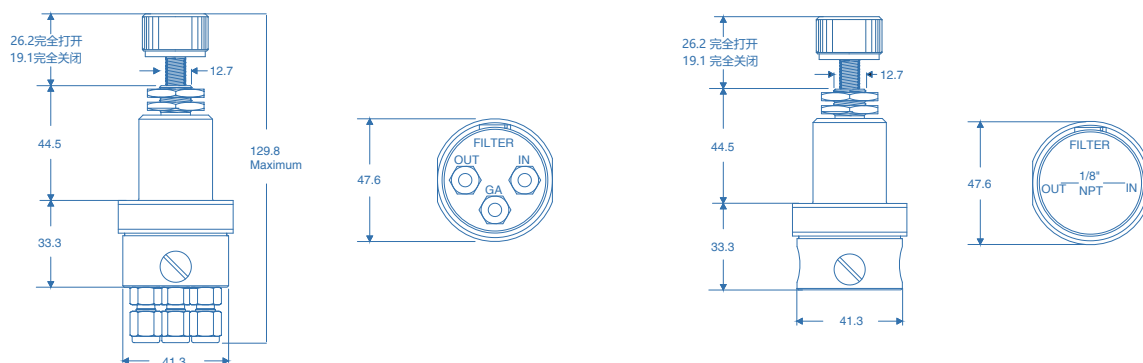
- 直接作用式且非溢流型
- 紧凑型设计, 可实现面板安装
- 铝合金母体
- 气泡级密封关闭
- 输出压力稳定
- 手轮调节, 精确控制压力
- 符合 RoHS 和 REACH 标准

产品应用

- 环境分析仪 —— 氦气或氢气
- 用于化学分析的精密氮气控制
- 实验室及过程气相色谱应用



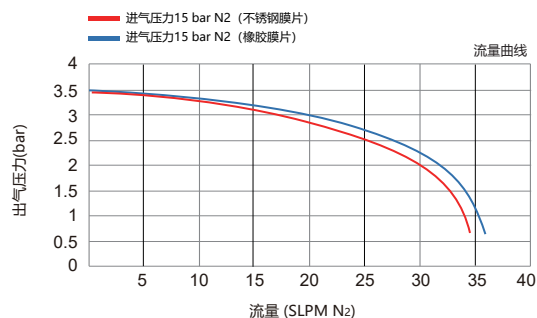
产品尺寸 (mm)



技术参数

类型:	单级式减压
进气压力 P1:	最大 17 bar
出气压力 P2:	0~0.3/0.7/2/4/7 bar
材质	
减压器母体:	铝
阀座:	Viton®(FKM)
膜片:	316L / Neoprene (选项)
O型圈:	Viton® (FKM) / Buna-N (选项)
过滤网:	SS 316L
进/出气连接:	1/8" NPT (母体连接) 1/8" 卡套 (底部连接)
温度适用:	-30°C to +74°C
泄漏率:	泡沫测试
流量参数:	Cv=0.009
重量:	约0.2kg

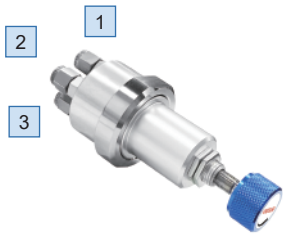
流量参数



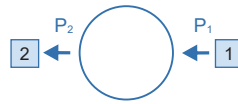
Precision Pressure Regulator / 精密减压器

VSR-121 系列

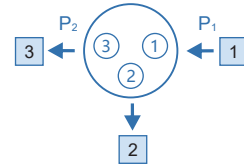
订购参数



母体连接图示



底部连接图示



进/出气连接

F2: 1/8" NPT(F) | 02: 1/8" 卡套接头

* 其他连接标准, 请咨询经销商.

接口形式选择

VSR - 121 R A - 17 - 4 - 1 - 2 - 3 - N - B - N₂

连接方式

空白: 母体连接
R: 底部连接

母体材质

A: 铝

进气压力 P₁

17: 17 bar

出气压力 P₂

0.35: to 0.35 bar

0.7: to 0.7 bar

2: to 2 bar

4: to 4 bar

7: to 7 bar

气体选择

请标注使用气体类型

O型圈

空白: FKM

B: Buna-N

膜片

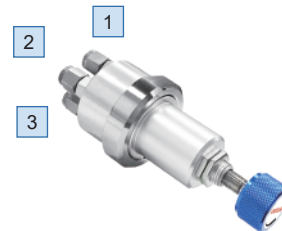
空白: 316L

N: Neoprene

订购举例

举例: VSR - 121RA - 17 - 4 - 02 - 02 - 02 - N₂

1 2 3



先导式减压器 / Pilot Operated Pressure Regulator

VSR-60 系列

产品特点

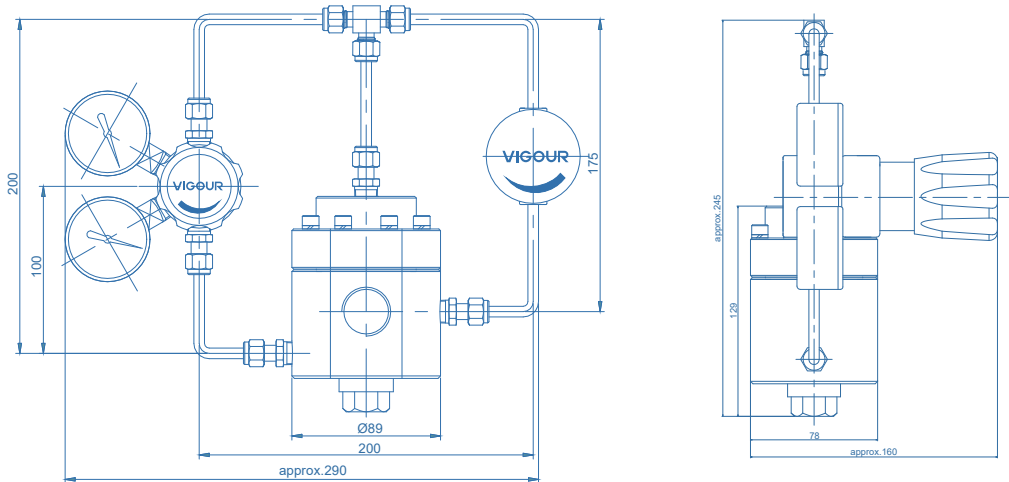
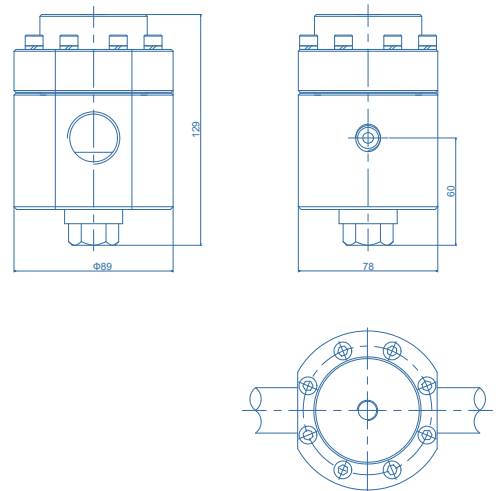
- 平衡阀芯设计
- 隔膜式
- 动态调节的先导减压器
- 先导减压器可提高性能
- 提供良好的输出稳定性



产品参数

类型:	先导式减压
进气压力P1:	70/200/300/400 bar
出气压力P2:	10/25/70/100/175 bar
材质	
阀座:	EPDM (进气压力70 bar) PCTFE (进气压力70~400 bar)
膜片:	EPDM
O型圈:	Viton®
进/出气连接:	3/4" / 1" NPT(F)
温度适用:	-30°C to +74°C
泄漏率:	泡沫测试
流量参数:	3/4" Cv=1.95 1" Cv=2.07
重量:	约5.6kg

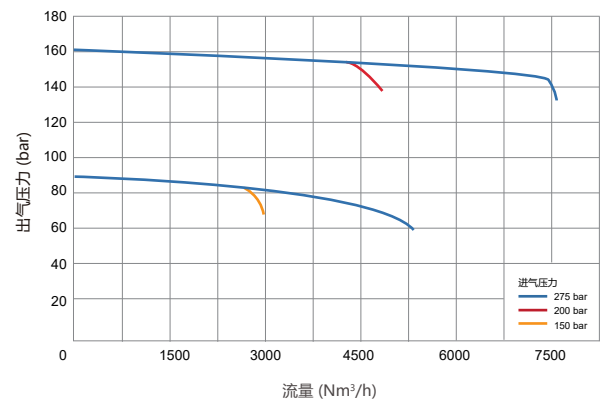
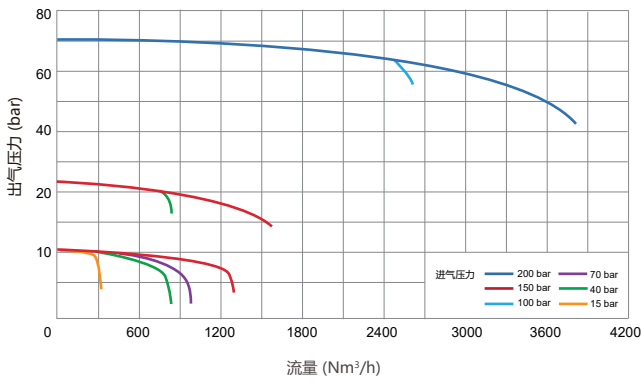
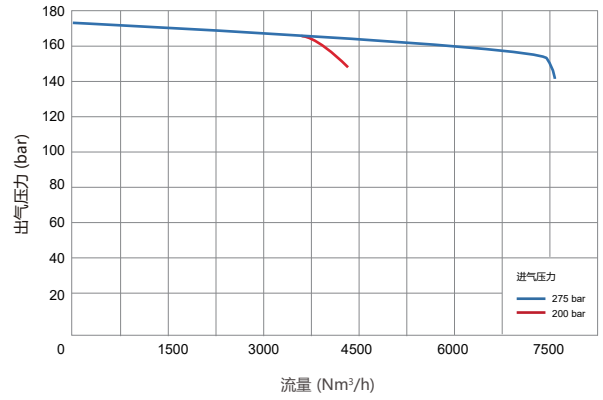
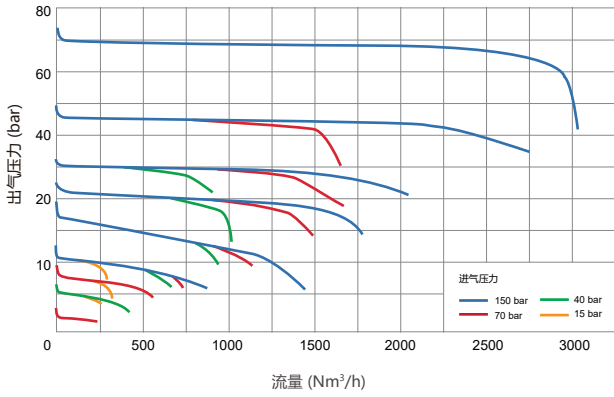
产品尺寸



Pilot Operated Pressure Regulator / 先导式减压器

VSR-60 系列

流量参数



订购参数

VSR - 60 S - 400 - 175 - F16- F16 - X

母体材质

S: 316L

进气压力P1

70: 70 bar

200: 200 bar

300: 300 bar

400: 400 bar

排气压力P2

10: 0~10 bar

25: 0~25 bar

70: 0~70 bar

100: 0~100 bar

175: 0~175 bar

选项

空白: 含先导减压器

X: 不含先导减压器

进/气连接

F12: 3/4" NPT(F)

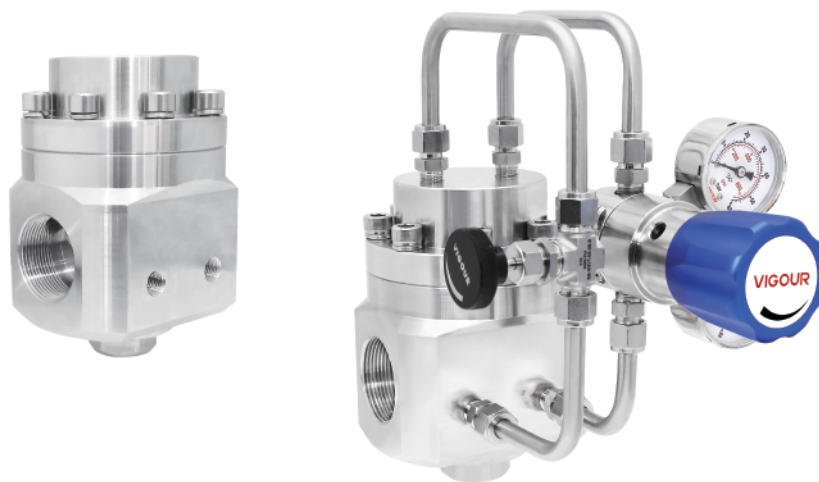
F16: 1" NPT(F)

先导式减压器 / Pilot Operated Pressure Regulator

VSR-61 系列

产品特点

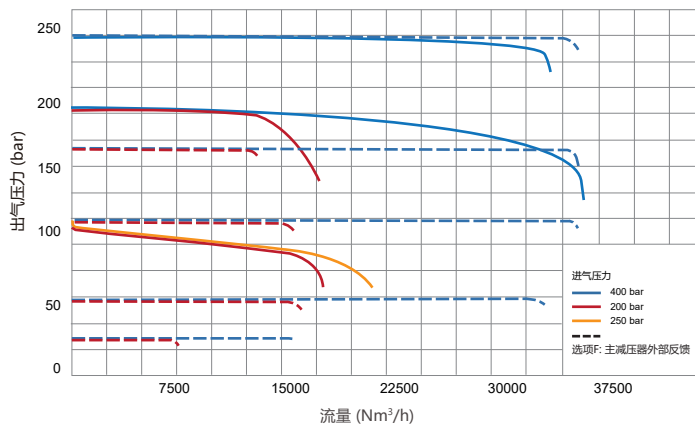
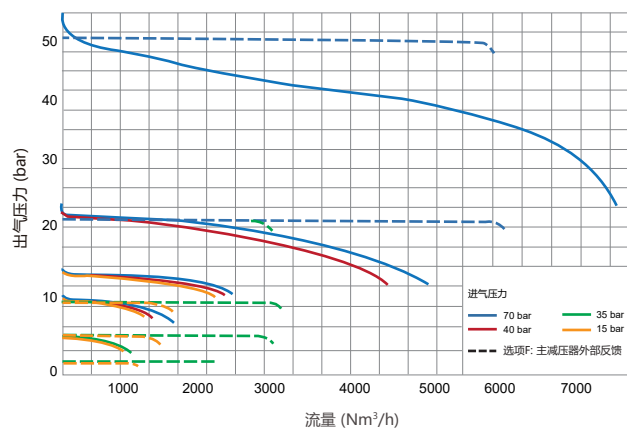
- 平衡阀芯设计
- 隔膜式
- 动态调节的先导减压器
- 先导减压器可提高性能
- 可选主减压器外部反馈
- 提供良好的输出稳定性



技术参数

类型:	先导式减压
进气压力P1:	35/70/200/400 bar
出气压力P2:	3/10/20/25/70/100/175/250 bar
材质	
阀座:	EPDM (进气压力35/70 bar) PCTFE (进气压力200~400 bar)
膜片:	EPDM
O型圈:	Viton®
进/出气连接:	1-1/2" NPT(F)
温度适用:	-30°C to +74°C
泄漏率:	泡沫测试
流量参数:	Cv=7.3
重量:	约10.8kg

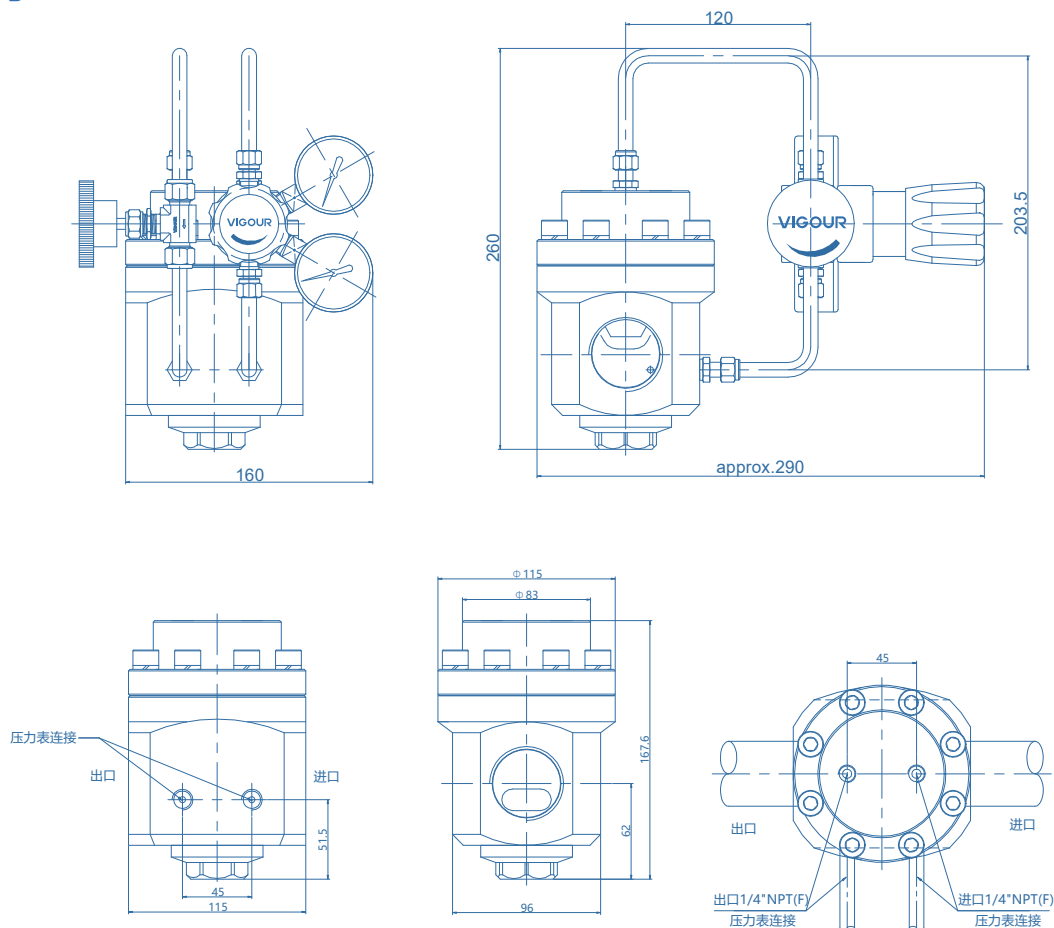
流量参数



Pilot Operated Pressure Regulator / 先导式减压器

VSR-61 系列

产品尺寸



订购参数

VSR - 61 S - 400 - 250 - F24 - F24 - X - F

母体材质

S: 316L

进气压力P1

35: 35 bar
70: 70 bar
200: 200 bar
400: 400 bar

出气压力P2

3: 0~3 bar
10: 0~10 bar
20: 0~20 bar
25: 0~25 bar
70: 0~70 bar
100: 0~100 bar
175: 0~175 bar
250: 0~250 bar

选项

空白: 无*

F=主减压器外部反馈

*压力表接口: 1/4" NPT(F)

选项

空白: 含先导减压器

X: 不含先导减压器

进/出气连接

F24: 1-1/2" NPT(F)

单侧式压力控制面板 / Pressure Control Panel

VSP-1 系列

产品特点

- 压力控制面板
- VSR-2E系列单级减压器
- 母体和上盖黄铜电镀, 适用于6.0级非腐蚀性气体和混合气体
- 母体和上盖316L, 适用于腐蚀性气体
- 模块式设计
- 膜片式开关阀
- 进气压力300bar
- 易于安装到气瓶柜中



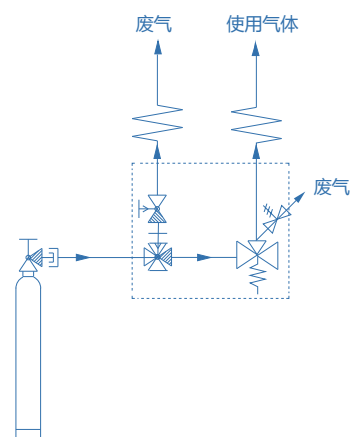
产品应用

- 组件试验
- 校准系统
- 实验室压力控制
- 高压取样系统
- 维护和测试设备

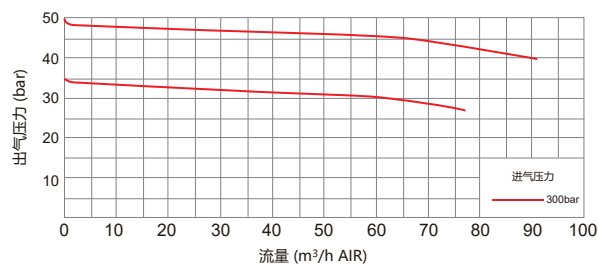
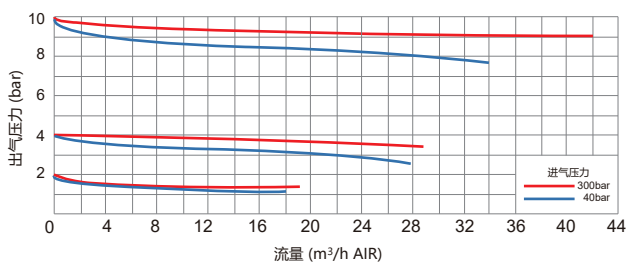
技术参数

类型:	单级式减压
进气压力 P1:	最大 300 bar
出气压力 P2:	2/4/10/20/35/50 bar
材质	
减压器和膜片阀母体:	详见订购参数
阀座(减压器):	PCTFE
(膜片阀):	PCTFE
膜片(减压器):	Hastelloy®C276
(膜片阀):	Elgiloy®
O型圈:	Viton® (FKM)
(选项)	Kalrez® (FFKM)
过滤网:	SS 316L
进气接口:	1/4" NPT(F)
出气接口:	1/4" NPT(F)
温度适用:	-30°C to +74°C
泄漏率: (外部)	1x10 ⁻⁸ mbar l/s He
(内部)	1x10 ⁻⁶ mbar l/s He
流量参数:	Cv=0.08
重量:	3.5kg

示意图



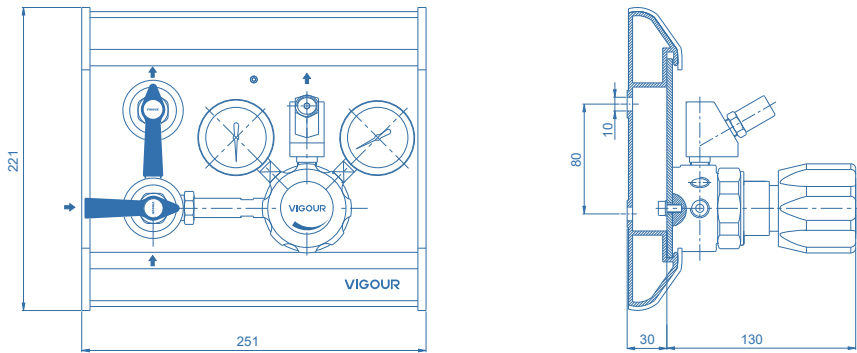
流量参数



Pressure Control Panel / 单侧式压力控制面板

VSP-1 系列

产品尺寸



订购参数

VSP - 1S - 300 - 10 - P - P - V - N₂

母体材质

S: 316L

C: 黄铜电镀

进气压力 P₁

40: 40 bar

100: 100 bar

200: 200 bar

300: 300 bar

出气压力 P₂

2: to 2 bar

4: to 4 bar

10: to 10 bar

20: to 20 bar

35: to 35 bar(无泄压阀)

50: to 50 bar(无泄压阀)

气体类型

请标注使用气体类型

选项

空白: 含进气阀和吹扫阀

V: 含进气阀, 不含吹扫阀

出气压力表

P: 压力表

K: 电接点压力表

进气压力表

P: 压力表

K: 电接点压力表

单侧式压力控制面板 / Pressure Control Panel

VSP-1E 系列

产品特点

- 手动压力控制面板
- VSR-1E / VSR-6E系列单级减压器
- 母体和上盖黄铜电镀, 适用于6.0级非腐蚀性气体和混合气体
- 母体和上盖316L, 适用于腐蚀性气体
- 模块化设计
- 膜片式开关阀
- 进气压力300bar
- 易于安装到气瓶柜中



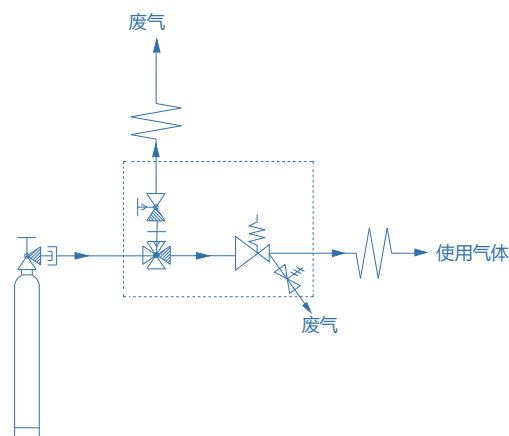
产品应用

- 组件测试
- 校准系统
- 实验室压力控制
- 高压取样系统
- 维护和测试设备

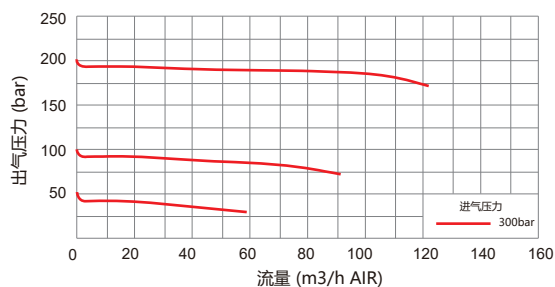
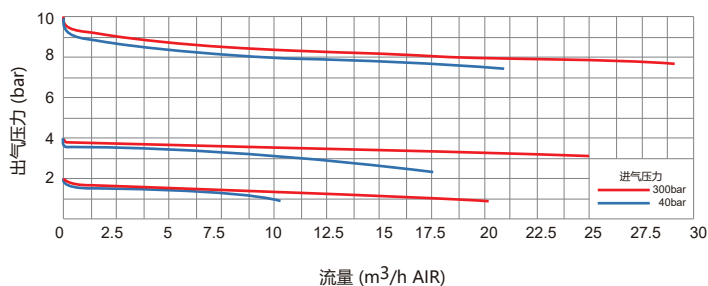
技术参数

类型:	单级式减压
进气压力 P1:	最大 300 bar
出气压力 P2:	2/4/10/15/20/50/100/200 bar
材质	
减压器和膜片阀母体:	详见订购参数
阀座 (减压器):	PCTFE
(膜片阀):	PCTFE
膜片 (减压器):	Hastelloy®C276
(膜片阀):	Elgiloy®
O型圈:	Viton® (FKM)
(选项)	Kalrez® (FFKM)
过滤网:	SS 316L
进气接口:	1/4" NPT(F)
出气接口:	1/4" NPT(F)
温度适用:	-30°C to +74°C
泄漏率: (外部)	1x10 ⁻⁸ mbar l/s He
(内部)	1x10 ⁻⁶ mbar l/s He
流量参数:	Cv=0.07 / 0.15
重量:	3.3kg

示意图



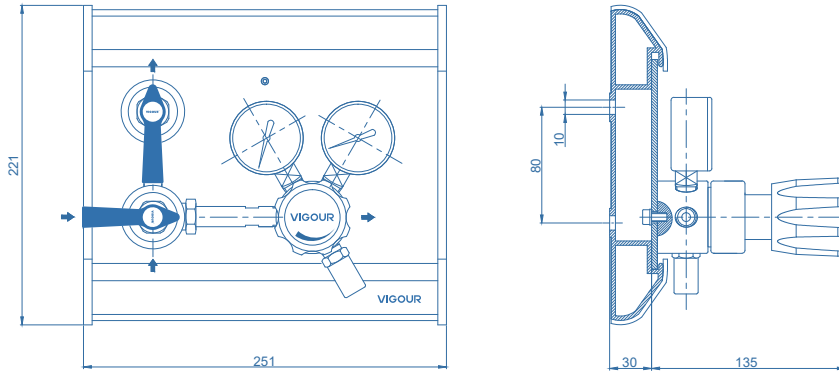
流量参数



Pressure Control Panel / 单侧式压力控制面板

VSP-1E 系列

产品尺寸



订购参数

VSP - 1ES - 300 - 10 - P - P - V - N₂

母体材质

S: 316L

C: 黄铜电镀

进气压力 P₁

40: 40 bar

100: 100 bar

200: 200 bar

300: 300 bar

出气压力 P₂

2: to 2 bar

4: to 4 bar

10: to 10 bar

15: to 15 bar

20: to 20 bar

50: to 50 bar (无泄压阀)

100: to 100 bar (无泄压阀)

200: to 200 bar (无泄压阀)

气体类型

请标注使用气体类型

选项

空白: 含进气阀和吹扫阀

V: 含进气阀, 不含吹扫阀

出气压力表

P: 压力表

K: 电接点压力表

进气压力表

P: 压力表

K: 电接点压力表

单侧式压力控制面板 / Pressure Control Panel

VSP-1H 系列

产品特点

- 手动压力控制面板
- VSR-3系列单级减压器
- 母体和上盖黄铜电镀, 适用于6.0级非腐蚀性气体和混合气体
- 母体和上盖316L, 适用于腐蚀性气体
- 模块式设计
- 膜片式开关阀
- 进气压力300bar
- 易于安装到气瓶柜中



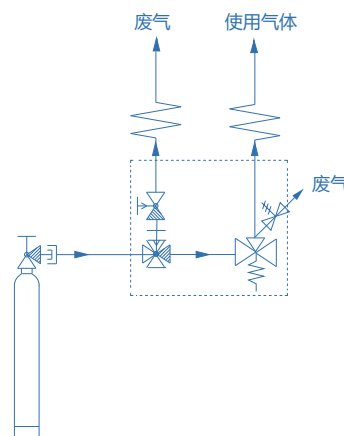
产品应用

- 组件试验
- 校准系统
- 实验室压力控制
- 高压取样系统
- 维护和测试设备

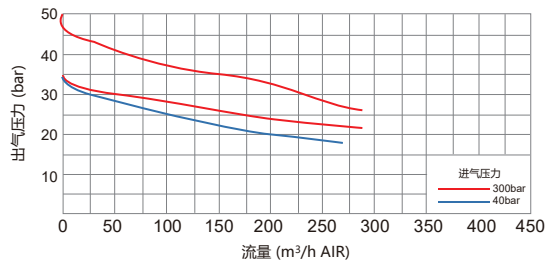
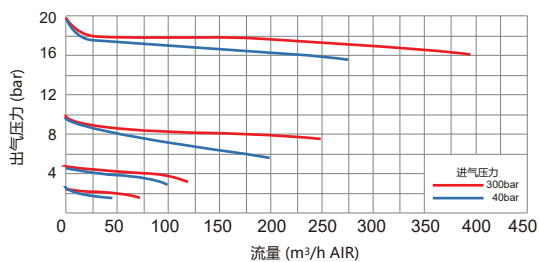
技术参数

类型:	单级式减压
进气压力 P1:	最大 300 bar
出气压力 P2:	2/4/10/20/35/50 bar
材质	
减压器和膜片阀母体:	详见订购参数
阀座 (减压器):	PCTFE
(膜片阀):	PCTFE
膜片 (减压器):	Hastelloy®C276
(膜片阀):	Elgiloy®
O型圈:	Viton® (FKM)
(选项)	Kalrez® (FFKM)
过滤网:	SS 316L
进气接口:	1/4" NPT(F)
出气接口:	1/2" NPT(F)
温度适用:	-30°C to +74°C
泄漏率: (外部)	1x10 ⁻⁸ mbar l/s He
(内部)	1x10 ⁻⁶ mbar l/s He
流量参数:	Cv=1.0
重量:	4.9kg

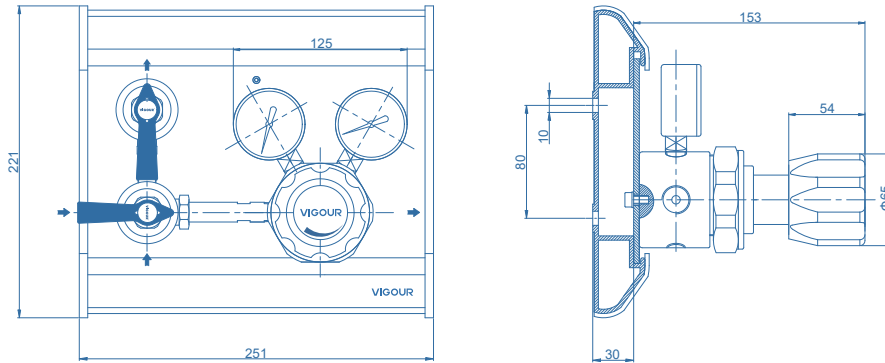
示意图



流量参数

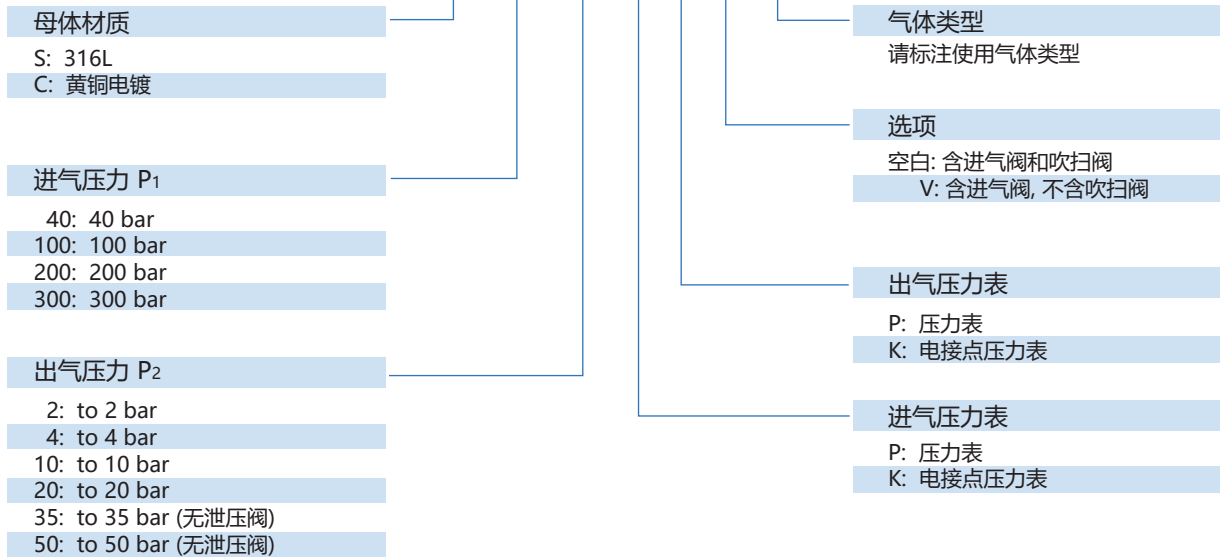


产品尺寸



订购参数

VSP - 1HS - 300 - 10 - P - P - V - N₂



单侧式压力控制面板 / Pressure Control Panel

VSP-1DE 系列

产品特点

- 手动压力控制面板
- VSR-1E / VSR-6E系列单级减压器
- 母体和上盖黄铜电镀, 适用于6.0级非腐蚀性气体和混合气体
- 母体和上盖316L, 适用于腐蚀性气体
- 膜片式开关阀
- 模块化设计
- 进气压力300bar
- 易于安装到气瓶柜中



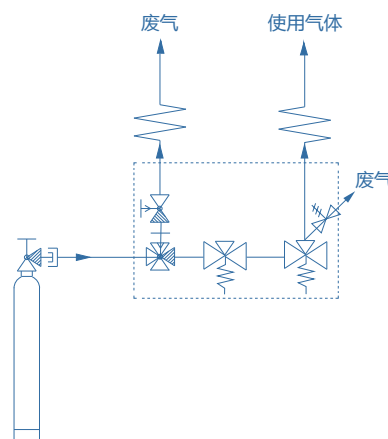
产品应用

- 组件测试
- 校准系统
- 实验室压力控制
- 高压取样系统
- 维护和测试设备

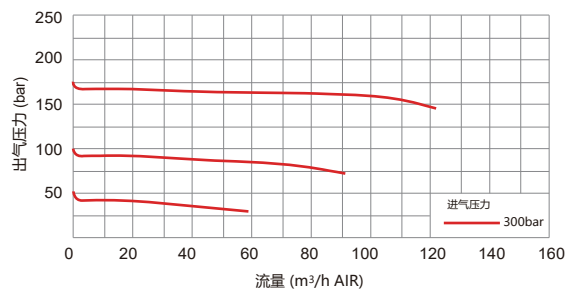
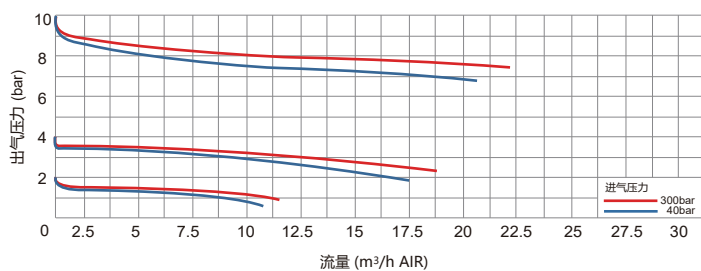
技术参数

类型:	双级式减压
进气压力 P1:	最大 300 bar
出气压力 P2:	2/4/10/20/50/100/200 bar
材质	
减压器和膜片阀母体:	详见订购参数
阀座(减压器):	PCTFE
(膜片阀):	PCTFE
膜片(减压器):	Hastelloy®C276
(膜片阀):	Elgiloy®
O型圈:	Viton® (FKM)
(选项)	Kalrez® (FFKM)
过滤网:	SS 316L
进气接口:	1/4" NPT(F)
出气接口:	1/4" NPT(F)
温度适用:	-30°C to +74°C
泄漏率: (外部)	1x10 ⁻⁸ mbar l/s He
(内部)	1x10 ⁻⁶ mbar l/s He
流量参数:	Cv=0.07 / 0.15
重量:	3.5kg

示意图



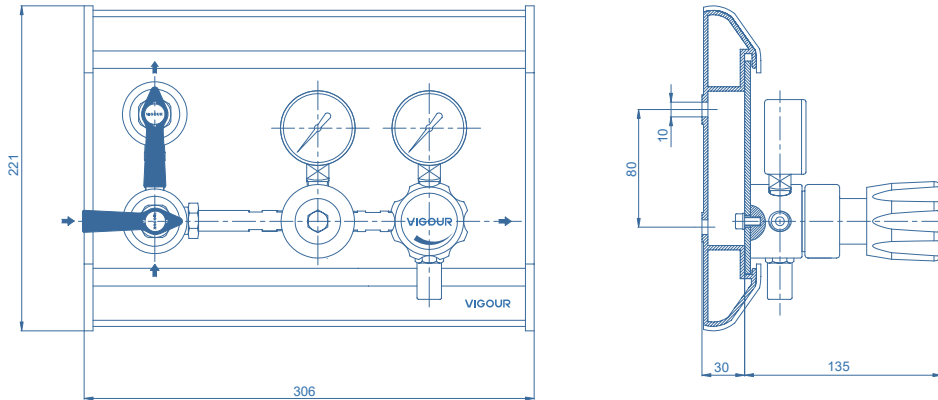
流量参数



Pressure Control Panel / 单侧式压力控制面板

VSP-1DE 系列

产品尺寸



订购参数

VSP - 1DES - 300 - 10 - P - P - V - N₂

母体材质

S: 316L

C: 黄铜电镀

进气压力 P₁

40: 40 bar

100: 100 bar

200: 200 bar

300: 300 bar

出气压力 P₂

2: to 2 bar

4: to 4 bar

10: to 10 bar

20: to 20 bar

50: to 50 bar (无泄压阀)

100: to 100 bar (无泄压阀)

200: to 200 bar (无泄压阀)

气体类型

请标注使用气体类型

选项

空白: 含进气阀和吹扫阀

V: 含进气阀, 不含吹扫阀

出气压力表

P: 压力表

K: 电接点压力表

进气压力表

P: 压力表

K: 电接点压力表

双侧式压力控制面板 / Pressure Control Panel

VSP-2 系列

产品特点

- 半自动压力控制面板
- VSR-2E系列单级减压器
- 母体和上盖黄铜电镀, 适用于6.0级非腐蚀性气体和混合气体
- 母体和上盖316L, 适用于腐蚀性气体
- 膜片式开关阀
- 模块化设计
- 进气压力300bar
- 易于安装到气瓶柜中



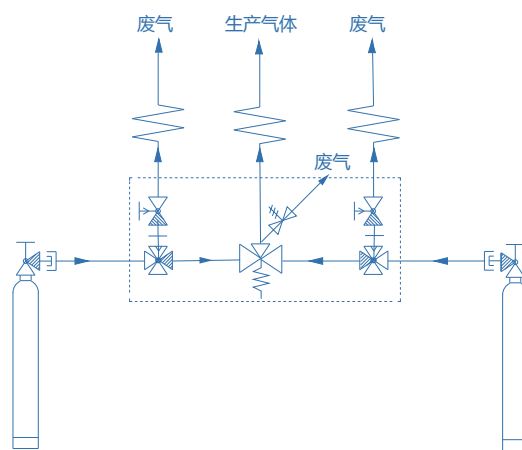
产品应用

- 组件测试
- 校准系统
- 实验室压力控制
- 高压取样系统
- 维护和测试设备

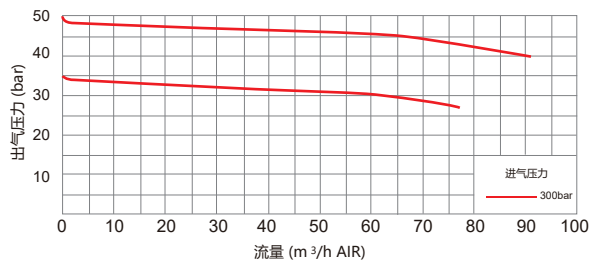
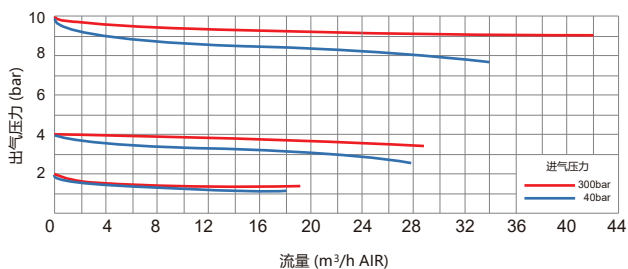
技术参数

类型:	单级式减压
进气压力 P1:	最大 300 bar
出气压力 P2:	2/4/10/20/35/50 bar
材质	
减压器和膜片阀母体:	详见订购参数
阀座 (减压器):	PCTFE
(膜片阀):	PCTFE
膜片 (减压器):	Hastelloy®C276
(膜片阀):	Elgiloy®
O型圈:	Viton® (FKM)
(选项)	Kalrez® (FFKM)
过滤网:	SS 316L
进气接口:	1/4" NPT(F)
出气接口:	1/4" NPT(F)
温度适用:	-30°C to +74°C
泄漏率: (外部)	1x10 ⁻⁸ mbar l/s He
(内部)	1x10 ⁻⁶ mbar l/s He
流量参数:	Cv=0.08
重量:	4.5kg

示意图



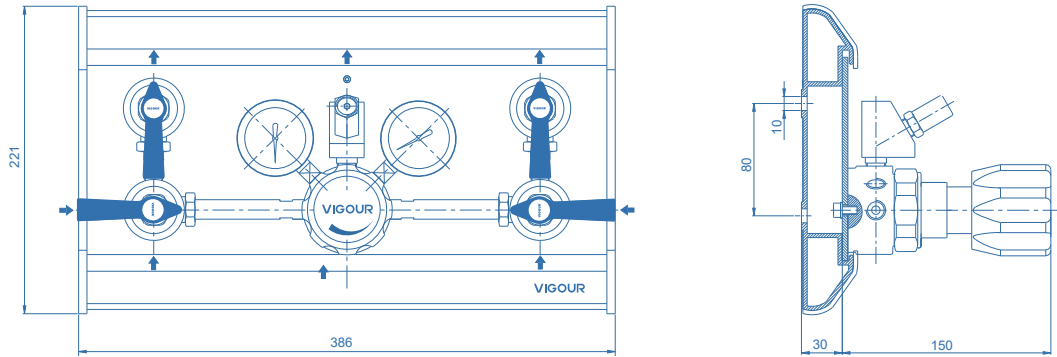
流量参数



Pressure Control Panel / 双侧式压力控制面板

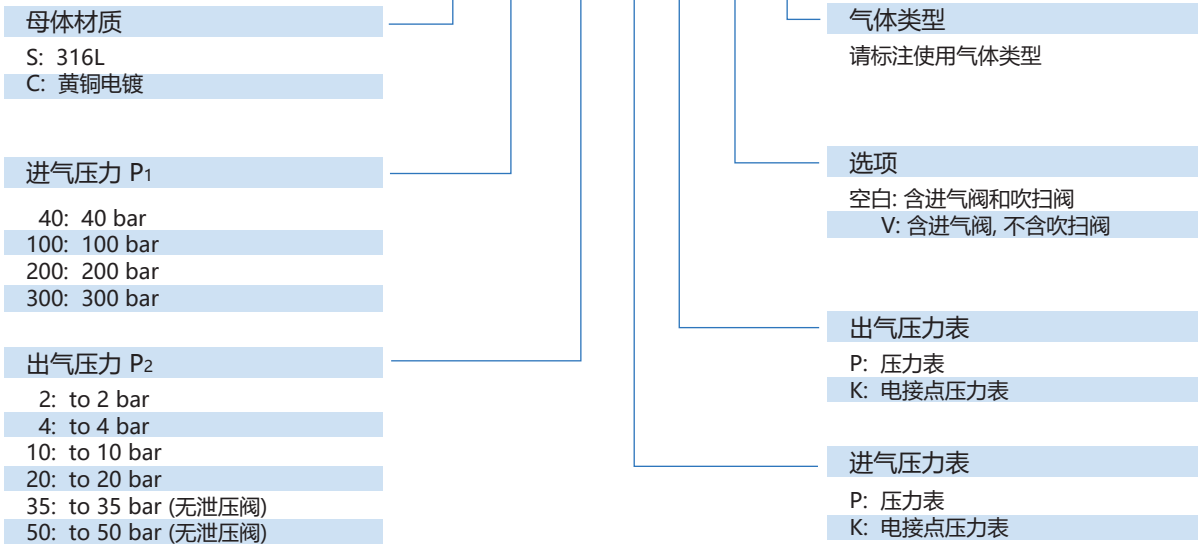
VSP-2 系列

产品尺寸



订购参数

VSP - 2S - 300 - 10 - P - P - V - N₂



双侧式压力控制面板 / Pressure Control Panel

VSP-2E 系列

产品特点

- 半自动压力控制面板
- VSR-1E / VSR-6E 系列单级减压器
- 母体和上盖黄铜电镀, 适用于6.0级非腐蚀性气体和混合气体
- 母体和上盖316L, 适用于腐蚀性气体
- 膜片式开关阀
- 模块化设计
- 进气压力300bar
- 易于安装到气瓶柜中



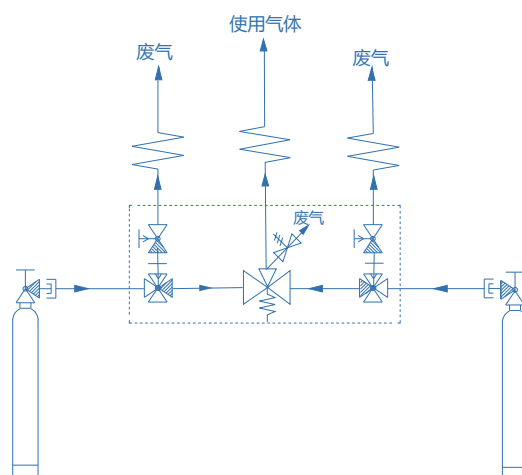
产品应用

- 组件测试
- 校准系统
- 实验室压力控制
- 高压取样系统
- 维护和测试设备

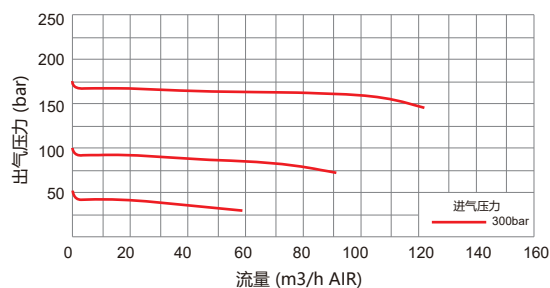
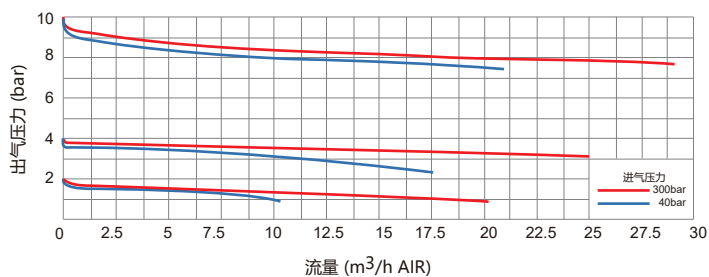
技术参数

类型:	单级式减压
进气压力 P1:	最大 300 bar
出气压力 P2:	2/4/10/20/50/100/200 bar
材质	
减压器和膜片阀母体:	详见订购参数
阀座 (减压器):	PCTFE
(膜片阀):	PCTFE
膜片 (减压器):	Hastelloy®C276
(膜片阀):	Elgiloy®
O型圈:	Viton® (FKM)
(选项)	Kalrez® (FFKM)
过滤网:	SS 316L
进气接口:	1/4" NPT(F)
出气接口:	1/4" NPT(F)
温度适用:	-30°C to +74°C
泄漏率: (外部)	1x10 ⁻⁸ mbar l/s He
(内部)	1x10 ⁻⁶ mbar l/s He
流量参数:	Cv=0.07 / 0.15
重量:	4.5kg

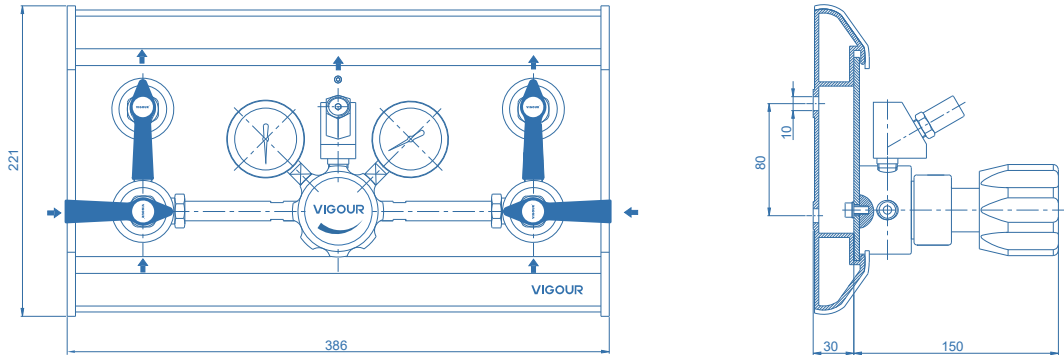
示意图



流量参数



产品尺寸



订购参数

VSP - 2E S - 300 - 10 - P - P - V - N₂

<p>母体材质</p> <p>S: 316L C: 黄铜电镀</p>	<p>进气压力 P₁</p> <p>40: 40 bar 100: 100 bar 200: 200 bar 300: 300 bar</p>	<p>出气压力 P₂</p> <p>2: to 2 bar 4: to 4 bar 10: to 10 bar 20: to 20 bar 50: to 50 bar (无泄压阀) 100: to 100 bar (无泄压阀) 200: to 200 bar (无泄压阀)</p>	<p>气体类型</p> <p>请标注使用气体类型</p>	<p>选项</p> <p>空白: 含进气阀和吹扫阀 V: 含进气阀, 不含吹扫阀</p>	<p>出气压力表</p> <p>P: 压力表 K: 电接点压力表</p>	<p>进气压力表</p> <p>P: 压力表 K: 电接点压力表</p>
---	---	--	-------------------------------------	---	---	---

双侧式压力控制面板 / Pressure Control Panel

VSP-3AE 系列

产品特点

- 半自动压力控制面板
- VSR-1E / VSR-6E系列单级减压器
- 母体和上盖黄铜电镀, 适用于6.0级非腐蚀性气体和混合性气体
- 母体和上盖316L, 适用于腐蚀性气体
- 膜片式开关阀
- 模块化设计
- 进气压力300bar
- 易于安装到气瓶柜中



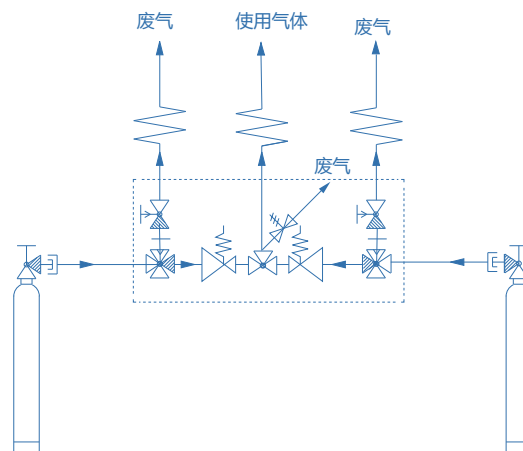
产品应用

- 组件试验
- 校准系统
- 实验室压力控制
- 高压取样系统
- 维护和测试设备

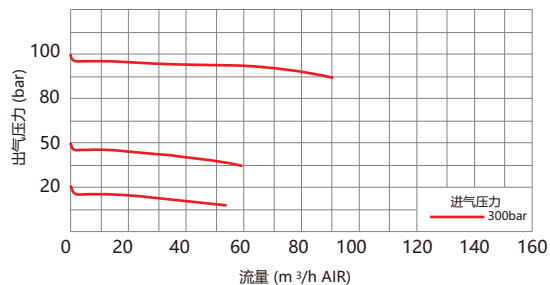
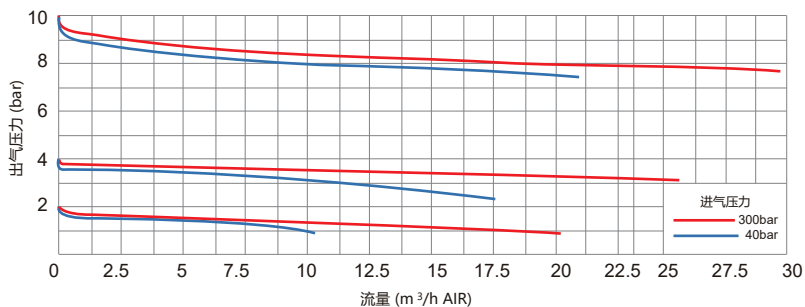
技术参数

类型:	单级式减压
进气压力 P1:	最大 300 bar
出气压力 P2:	2/4/10/20/50/100 bar
材质	
减压器和膜片阀母体:	详见订购参数
阀座(减压器):	PCTFE
(膜片阀):	PCTFE
膜片(减压器):	Hastelloy® C276
(膜片阀):	Elgiloy®
O型圈:	Viton® (FKM)
(选项)	Kalrez® (FFKM)
过滤网:	SS 316L
进气接口:	1/4" NPT(F)
出气接口:	1/4" NPT(F)
温度适用:	-30°C to +74°C
泄漏率:(外部)	1x10 ⁻⁸ mbar l/s He
(内部)	1x10 ⁻⁶ mbar l/s He
流量参数:	Cv=0.07 / 0.15
重量:	4.8kg

示意图



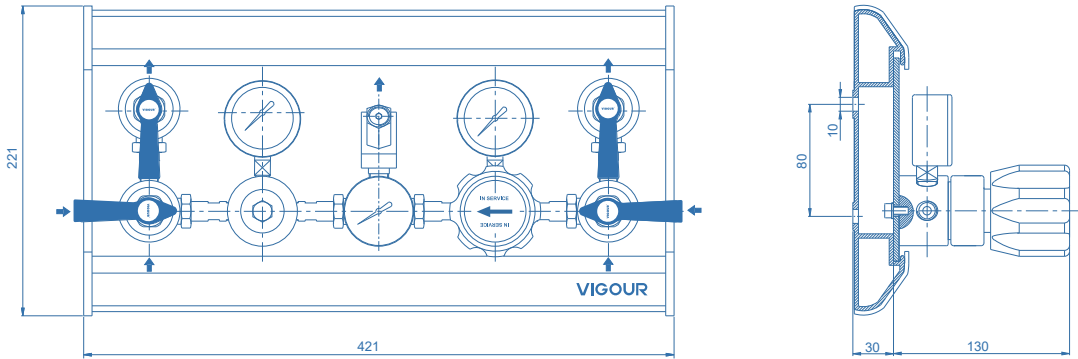
流量参数



Pressure Control Panel / 双侧式压力控制面板

VSP-3AE 系列

产品尺寸



订购参数

VSP - 3AES - 300 - 10 - P - P - V - N₂

<p>母体材质</p> <p>S: 316L C: 黄铜电镀</p> <p>进气压力 P₁</p> <p>40: 40 bar 100: 100 bar 200: 200 bar 300: 300 bar</p> <p>出气压力 P₂</p> <p>2: to 2 bar 4: to 4 bar 10: to 10 bar 20: to 20 bar 50: to 50 bar (无泄压阀) 100: to 100 bar (无泄压阀)</p>	<p>气体类型</p> <p>请标注使用气体类型</p> <p>选项</p> <p>空白: 含进气阀和吹扫阀 V: 含进气阀, 不含吹扫阀 X: 不含进气阀和吹扫阀</p> <p>出气压力表</p> <p>P: 压力表 K: 电接点压力表</p> <p>进气压力表</p> <p>P: 压力表 K: 电接点压力表</p>
---	--

双侧式压力控制面板 / Pressure Control Panel

VSP-6A 系列

产品特点

- 半自动压力控制面板
- VSR-3系列单级减压器
- 母体和上盖黄铜电镀, 适用于6.0级非腐蚀性气体和混合性气体
- 母体和上盖316L, 适用于腐蚀性气体
- 膜片式开关阀
- 模块化设计
- 进气压力300bar
- 易于安装到气瓶柜中



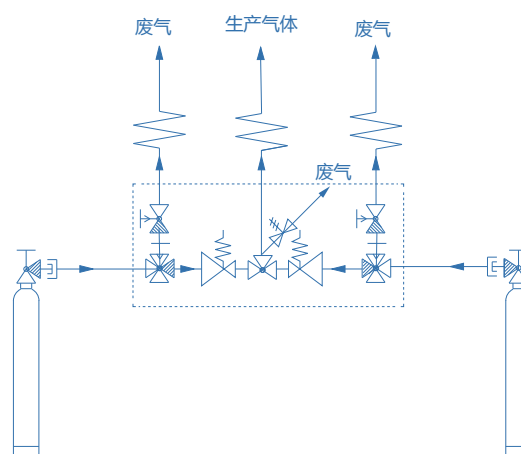
产品应用

- 组件试验
- 校准系统
- 实验室压力控制
- 高压取样系统
- 维护和测试设备

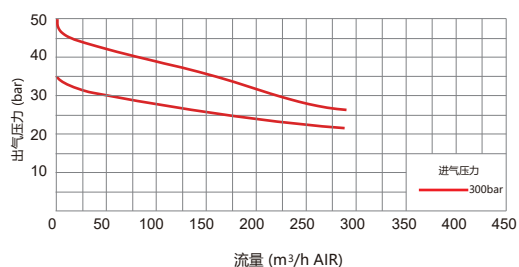
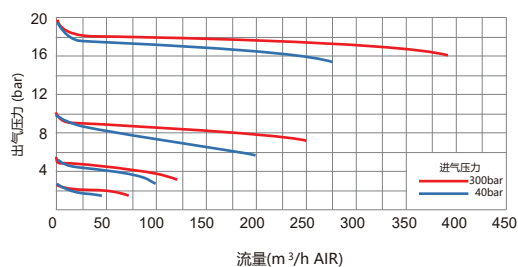
技术参数

类型:	单级式减压
进气压力 P1:	最大 300 bar
出气压力 P2:	2/4/10/20/35/50 bar
材质	
减压器和膜片阀母体:	详见订购参数
阀座(减压器):	PCTFE
(膜片阀):	PCTFE
膜片(减压器):	Hastelloy® C276
(膜片阀):	Elgiloy®
O型圈:	Viton® (FKM)
(选项)	Kalrez® (FFKM)
过滤网:	SS 316L
进气接口:	1/4" NPT(F)
出气接口:	1/2" NPT(F)
温度适用:	-30°C to +74°C
泄漏率:(外部)	1x10 ⁻⁸ mbar l/s He
(内部)	1x10 ⁻⁶ mbar l/s He
流量参数:	Cv=1.0
重量:	6.8kg

示意图

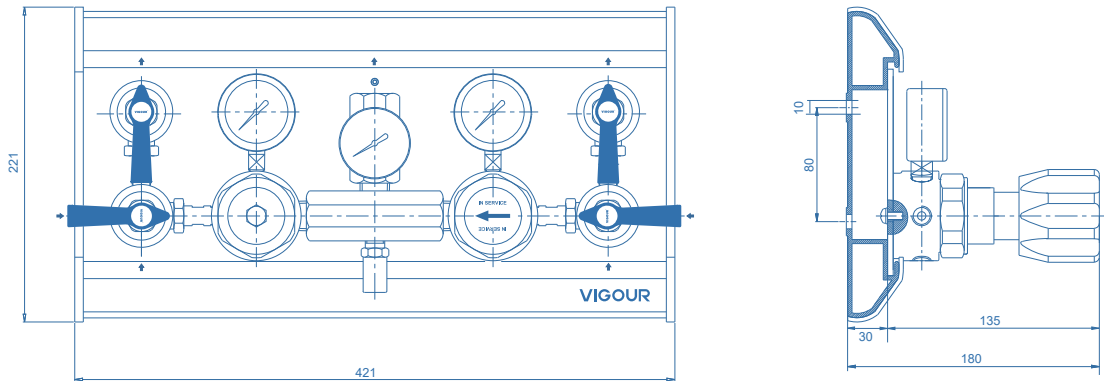


流量参数



Pressure Control Panel / 双侧式压力控制面板 VSP-6A 系列

产品尺寸



订购参数

VSP - 6AS - 300 - 10 - P - P - V - N₂

母体材质

S: 316L

C: 黄铜电镀

进气压力 P₁

40: 40 bar

100: 100 bar

200: 200 bar

300: 300 bar

出气压力 P₂

2: to 2 bar

4: to 4 bar

10: to 10 bar

20: to 20 bar

35: to 35 bar (无泄压阀)

50: to 50 bar (无泄压阀)

气体类型

请标注使用气体类型

选项

空白: 含进气阀和吹扫阀

V: 含进气阀, 不含吹扫阀

X: 不含进气阀和吹扫阀

出气压力表

P: 压力表

K: 电接点压力表

进气压力表

P: 压力表

K: 电接点压力表

双侧式压力控制面板 / Pressure Control Panel

VSP-7 系列

产品特点

- 全自动压力控制面板
- VSR-3系列单级减压器
- 母体和上盖黄铜电镀, 适用于6.0级非腐蚀性气体和混合性气体
- 母体和上盖316L, 适用于腐蚀性气体
- 膜片式开关阀
- 模块化设计
- 进气压力300bar
- 易于安装到气瓶柜中
- 当一侧气源用尽时, 无需操作即可实现逆向循环



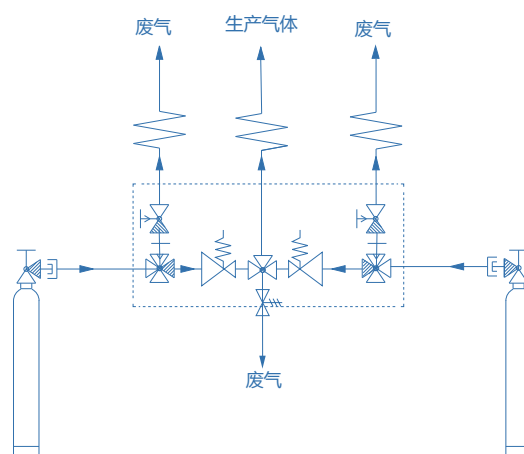
产品应用

- 组件试验
- 校准系统
- 实验室压力控制
- 高压取样系统
- 维护和测试设备

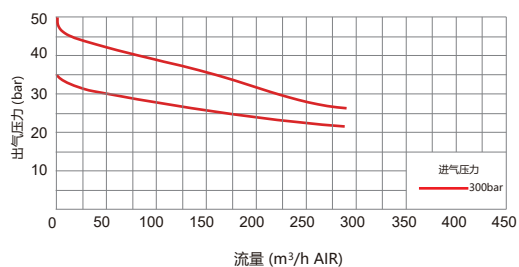
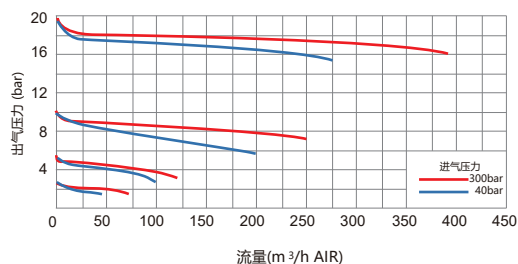
技术参数

类型:	单级式减压
进气压力 P1:	最大 300 bar
出气压力 P2:	2/4/10/20/35/50 bar
材质	
减压器和膜片阀母体:	详见订购参数
阀座(减压器):	PCTFE
(膜片阀):	PCTFE
膜片(减压器):	Hastelloy® C276
(膜片阀):	Elgiloy®
O型圈:	Viton® (FKM)
(选项)	Kalrez® (FFKM)
过滤网:	SS 316L
进气接口:	1/4" NPT(F)
出气接口:	1/2" NPT(F)
温度适用:	-30°C to +74°C
泄漏率:(外部)	1x10 ⁻⁸ mbar l/s He
(内部)	1x10 ⁻⁶ mbar l/s He
流量参数:	Cv=1.0
重量:	6.8kg

示意图



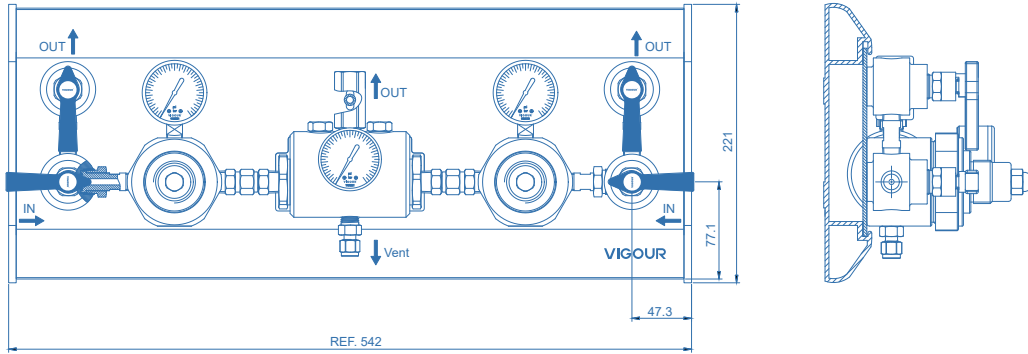
流量参数



Pressure Control Panel / 双侧式压力控制面板

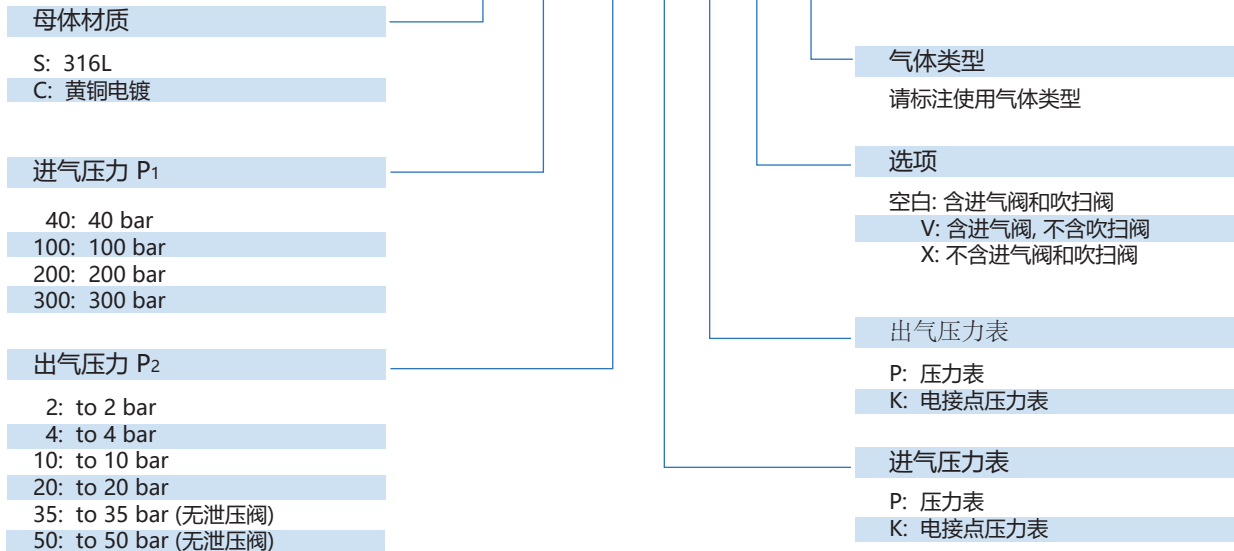
VSP-7 系列

产品尺寸



订购参数

VSP-7 S - 300 - 10 - P - P - V - N₂

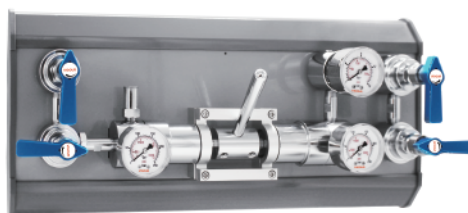


双侧式压力控制面板 / Pressure Control Panels

VSP-8AE 系列

产品特点

- 半自动压力控制面板
- VSR-1E / VSR-6E系列单级减压器
- 母体和上盖黄铜电镀, 适用于6.0级非腐蚀性气体和混合性气体
- 母体和上盖316L, 适用于腐蚀性气体
- 配吹扫和进气膜片阀, 操作方便
- 模块化设计
- 进气压力300bar
- 易于安装到气瓶柜中



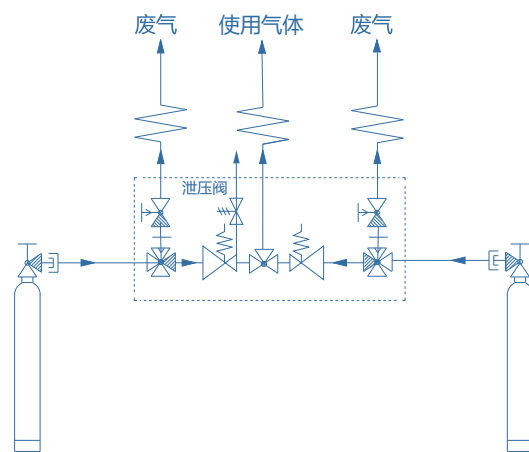
产品应用

- 组件试验
- 校准系统
- 实验室压力控制
- 高压取样系统
- 维护和测试设备

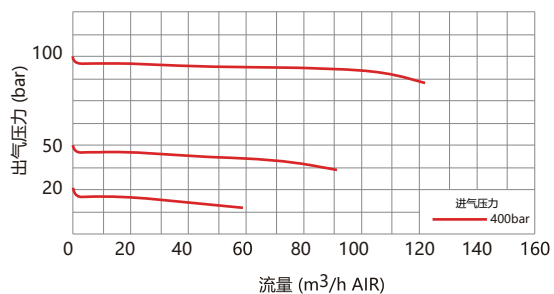
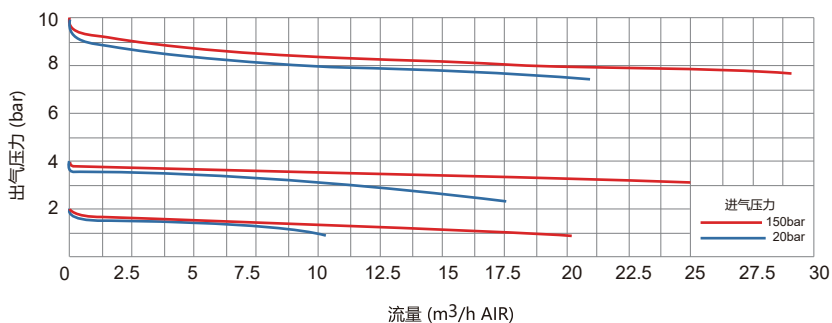
技术参数

类型:	单级式减压
进气压力 P1:	最大 300 bar
出气压力 P2:	2/4/10/20/50/100 bar
材质	
减压器和膜片阀母体:	详见订购参数
阀座(减压器):	PCTFE
(膜片阀):	PCTFE
膜片(减压器):	Hastelloy® C276
(膜片阀):	Elgiloy®
O型圈:	Viton® (FKM)
(选项)	Kalrez® (FFKM)
过滤网:	SS 316L
进气接口:	1/4" NPT(F)
出气接口:	1/4" NPT(F)
温度适用:	-30°C to +74°C
泄漏率:(外部)	1x10 ⁻⁸ mbar l/s He
(内部)	1x10 ⁻⁶ mbar l/s He
流量参数:	Cv=0.07 / 0.15
重量:	4.8kg

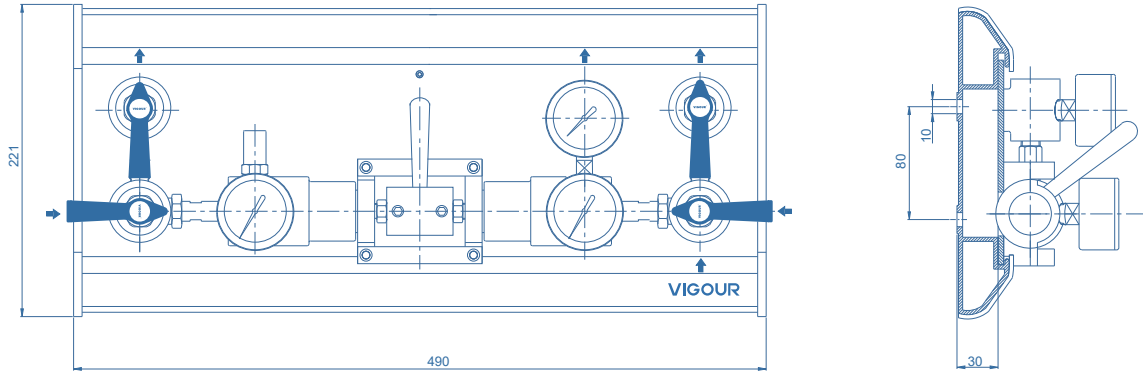
示意图



流量参数



产品尺寸



订购参数

VSP - 8AES - 300 - 10 - P - P - V - N₂

<p>母体材质</p> <p>S: 316L C: 黄铜电镀</p>	<p>进气压力 P₁</p> <p>40: 40 bar 100: 100 bar 200: 200 bar 300: 300 bar</p>	<p>出气压力 P₂</p> <p>2: to 2 bar 4: to 4 bar 10: to 10 bar 20: to 20 bar 50: to 50 bar (无泄压阀) 100: to 100 bar (无泄压阀)</p>	<p>气体类型</p> <p>请标注使用气体类型</p>	<p>选项</p> <p>空白: 含进气阀和吹扫阀 V: 含进气阀, 不含吹扫阀</p>	<p>出气压力表</p> <p>P: 压力表 K: 电接点压力表</p>	<p>进气压力表</p> <p>P: 压力表 (Psig/bar) K: 电接点压力表</p>
---	---	---	-------------------------------------	---	---	--

双侧式压力控制面板 / Pressure Control Panel

VSP-11E 系列

产品特点

- 半自动压力控制面板
- VSR-11E 系列双级减压器
- 母体和上盖黄铜电镀, 适用于6.0级非腐蚀性气体和混合性气体
- 母体和上盖316L, 适用于腐蚀性气体
- 膜片式开关阀
- 模块化设计
- 进气压力300bar
- 易于安装到气瓶柜中



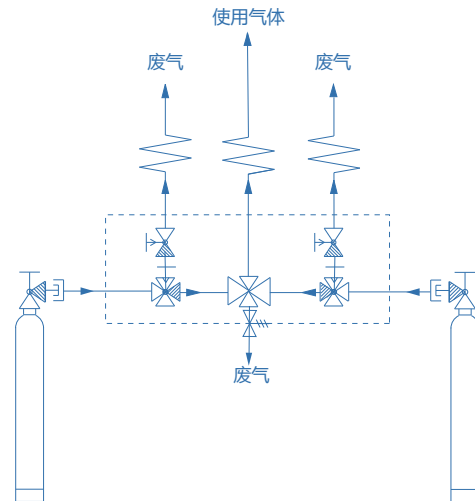
产品应用

- 组件试验
- 校准系统
- 实验室压力控制
- 高压取样系统
- 维护和测试设备

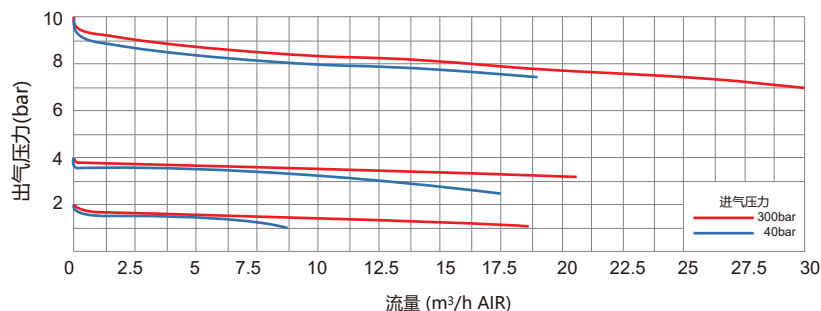
技术参数

类型:	双级式减压
进气压力 P1:	最大 300 bar
出气压力 P2:	2/4/10/20 bar
材质	
减压器和膜片阀母体:	详见订购参数
阀座(减压器):	PCTFE
(膜片阀):	PCTFE
膜片(减压器):	Hastelloy® C276
(膜片阀):	Elgiloy®
O型圈:	Viton® (FKM)
(选项)	Kalrez® (FFKM)
过滤网:	SS 316L
进气接口:	1/4" NPT(F)
出气接口:	1/4" NPT(F)
温度适用:	-30°C to +74°C
泄漏率:(外部)	1x10 ⁻⁸ mbar l/s He
(内部)	1x10 ⁻⁶ mbar l/s He
流量参数:	Cv=0.07
重量:	5.1kg

示意图



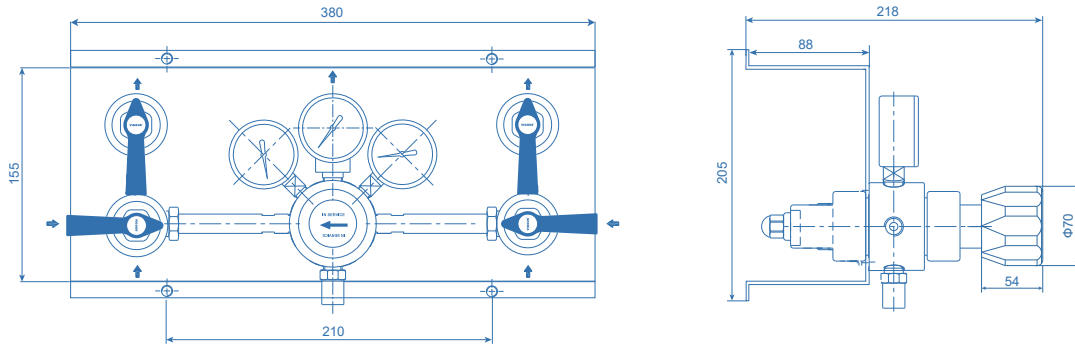
流量参数



Pressure Control Panel / 双侧式压力控制面板

VSP-11E 系列

产品尺寸



订购参数

VSP - 11ES - 200 - 10 - P - P - V - N₂

母体材质

S: 316L
C: 黄铜电镀

进气压力 P₁

40: 40 bar
100: 100 bar
200: 200 bar
300: 300 bar

出气压力 P₂

2: to 2 bar
4: to 4 bar
10: to 10 bar
20: to 20 bar

气体类型

请标注使用气体类型

选项

空白: 含进气阀和吹扫阀
V: 含进气阀, 不含吹扫阀

出气压力表

P: 压力表
K: 电接点压力表

进气压力表

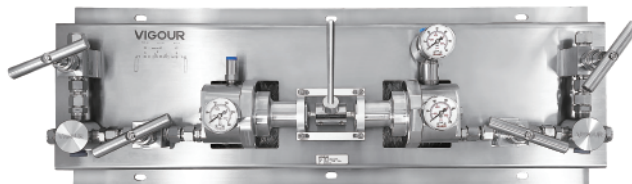
P: 压力表
K: 电接点压力表

双侧式大流量压力控制面板 / Pressure Control Panel

VSP-36 系列

产品特点

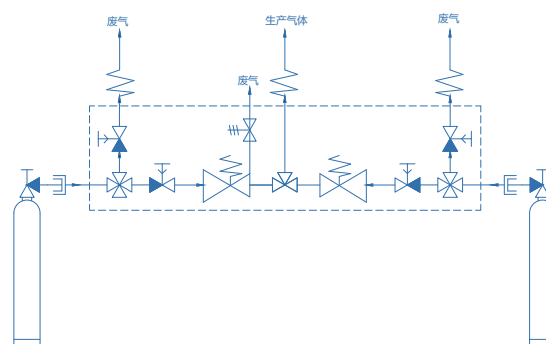
- 全自动压力控制面板
- 用于非腐蚀性气体
- 配置平衡主阀，单级减压
- 模块化设计
- 减压器阀芯配置过滤网
- 一体式泄压阀，压力控制精确
- 带开关阀
- 进气最大压力300bar



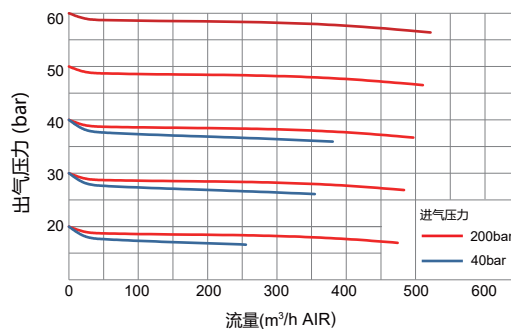
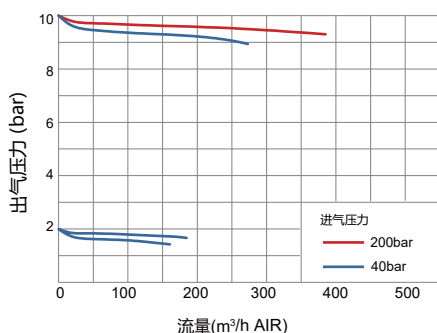
技术参数

类型:	单级减压器
进气压力 P1:	最大 245bar(黄铜) / 300bar(316L)
出气压力 P2:	20/40/60bar
材质	
开关阀:	黄铜/黄铜电镀/316L
减压器母体:	黄铜/黄铜电镀/316L
阀座:	PCTFE
过滤器:	不锈钢
安装面板:	不锈钢
O型圈:	Viton®(FKM)
(选项)	Kalrez®(FFKM)
进气接口:	1/4" NPT(F)(316L)、1/2" NPT(F)(铜)
出气接口:	3/4" NPT(20mm不锈钢管)
温度适用:	-30°C to +74°C
泄漏率:	泡沫测试
重量:	27.5(黄铜)/20Kg(316L)

示意图



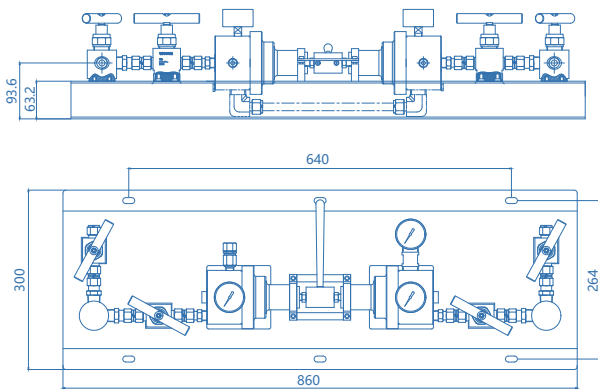
流量参数



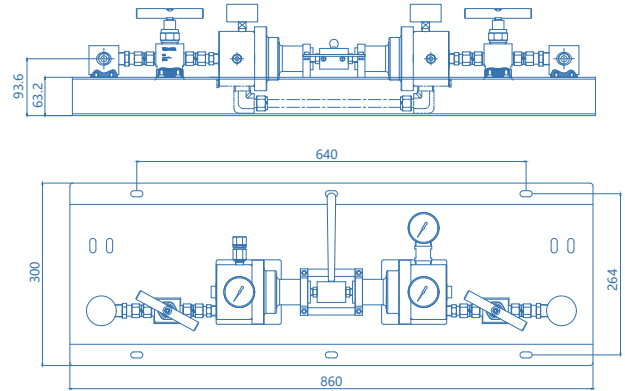
Pressure Control Panel / 双侧式大流量压力控制面板

VSP-36 系列

产品尺寸



VSP-36S



VSP-36S-V

订购参数

VSP - 36S - 200 - 20 - P - P - V - N₂

母体材质

- S: 316L
- B: 黄铜
- C: 黄铜电镀

进气压力 P₁

- 40: 40 bar
- 100: 100 bar
- 200: 200 bar
- 300: 300 bar

出气压力 P₂

- 20: to 20 bar
- 40: to 40 bar
- 60: to 60 bar

气体类型

请标注使用气体类型

选项

- 空白: 含进气阀和吹扫阀
- V: 含进气阀, 不含吹扫阀

出气压力表

- P: 压力表
- K: 电接点压力表

进气压力表

- P: 压力表
- K: 电接点压力表

自动切换压力控制箱 / Automatic Change Over System

VSP-5A 系列

产品特点

- 半自动切换压力控制箱
- VSR-1E系列单级减压器
- 母体和上盖黄铜电镀, 适用于6.0级非腐蚀性气体和混合性气体
- 母体和上盖316L, 适用于腐蚀性气体
- 模块式设计
- 最大进气压力300bar
- 结构紧凑, 安装方便



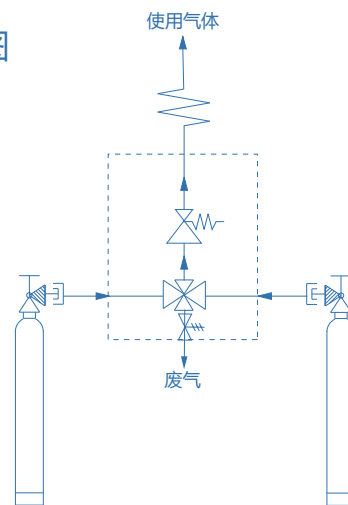
产品应用

- 组件测试
- 校准系统
- 实验室压力控制
- 高压取样系统
- 维护和测试设备

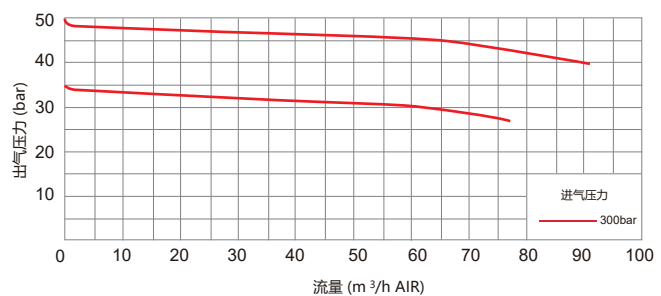
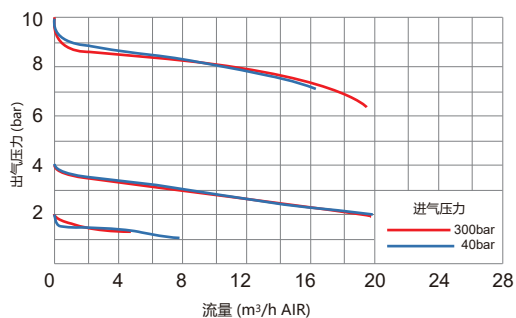
技术参数

类型:	双级式减压
进气压力 P1:	最大 300 bar
出气压力 P2:	2/4/10/20/35/50 bar
材质	
减压器母体:	详见订购参数
阀座(减压器):	PCTFE
膜片(减压器):	Hastelloy® C276
过滤网:	SS 316L
温度适用:	-30°C to +74°C
泄漏率:(外部)	1x10 ⁻⁸ mbar l/s He
(内部)	1x10 ⁻⁶ mbar l/s He
重量:	12.1kg

示意图



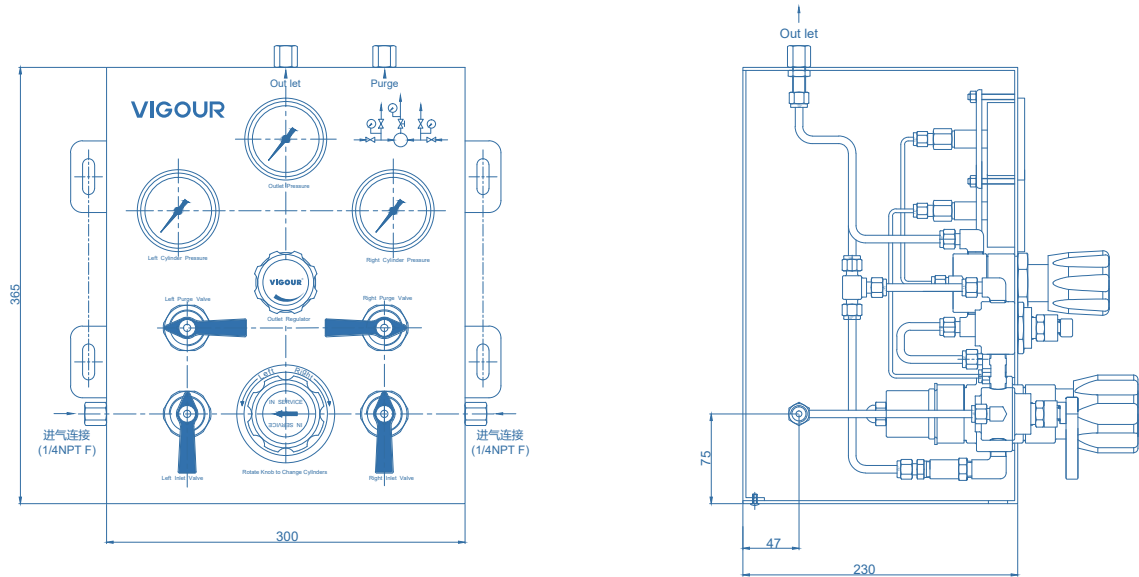
流量参数



Automatic Change Over System / 自动切换压力控制箱

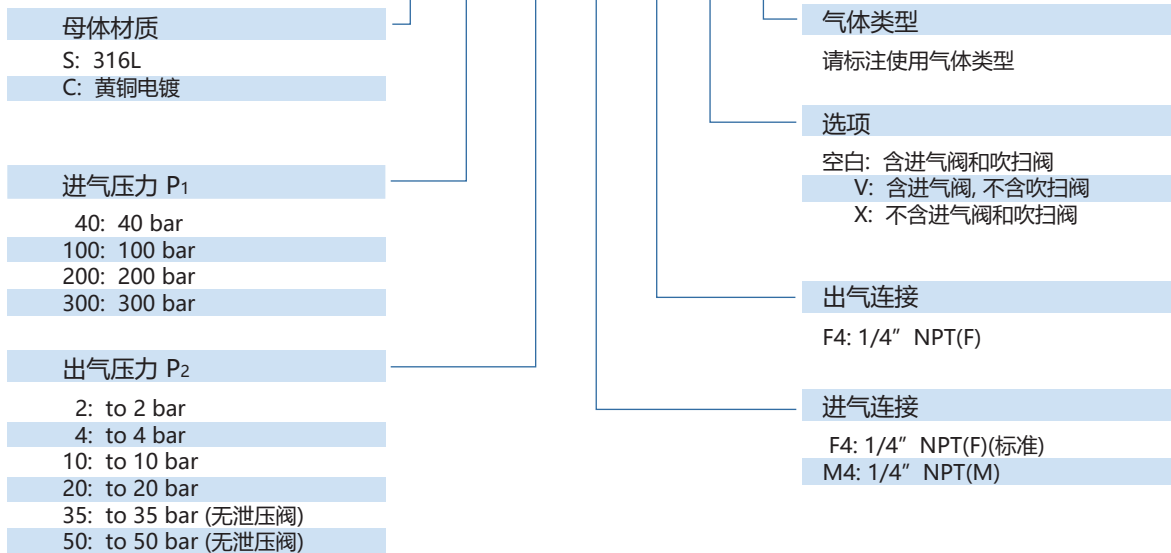
VSP-5A 系列

产品尺寸



订购参数

VSP - 5AS - 200 - 10 - F4 - F4 - V - N2



自动切换压力控制箱 / Automatic Change Over System

VSP-9 系列

产品特点

- 全自动切换压力控制箱
- 数字显示钢瓶压力并提供更换提醒
- 声光报警，紧急切断
- 适用于易燃气体
- 气动隔膜阀控制
- 模块式设计，方便检修
- 最大进气压力300 bar
- 结构紧凑、安装方便

产品应用

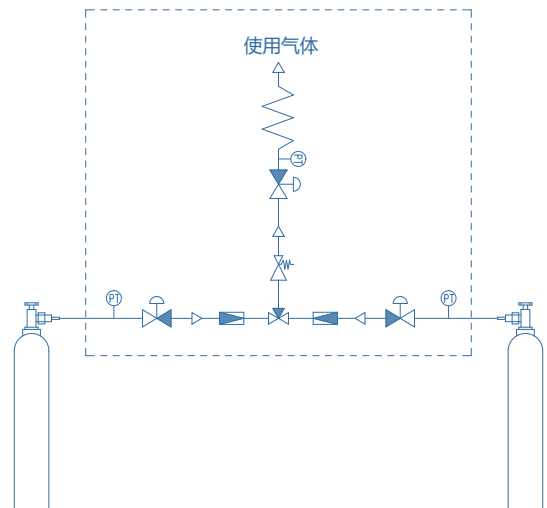
- 组件测试
- 校准系统
- 实验室压力控制
- 高压取样系统
- 维护和测试设备



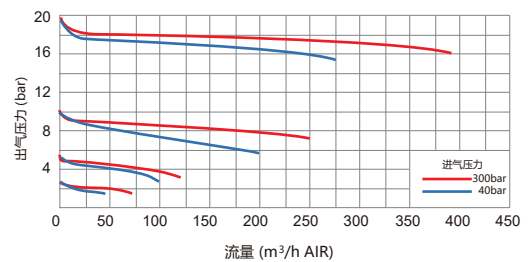
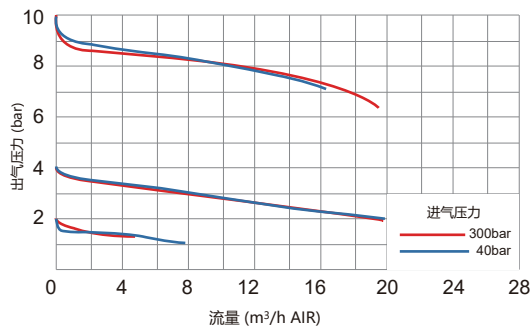
技术参数

类型:	全自动压力控制箱
进气压力P1:	最大 300 bar
出气压力P2:	2/4/10/20/35/50 bar
材质	
减压器母体:	详见订购参数
阀座 (减压器):	PCTFE
膜片 (减压器):	Hastelloy® C276
膜片 (膜片阀):	Elgiloy®
过滤网:	SS 316L
温度适用:	-30°C to +74°C
泄漏率: (外部)	1x10 ⁻⁸ mbar l/s He
(内部)	1x10 ⁻⁶ mbar l/s He
重量:	12.1 kg

示意图



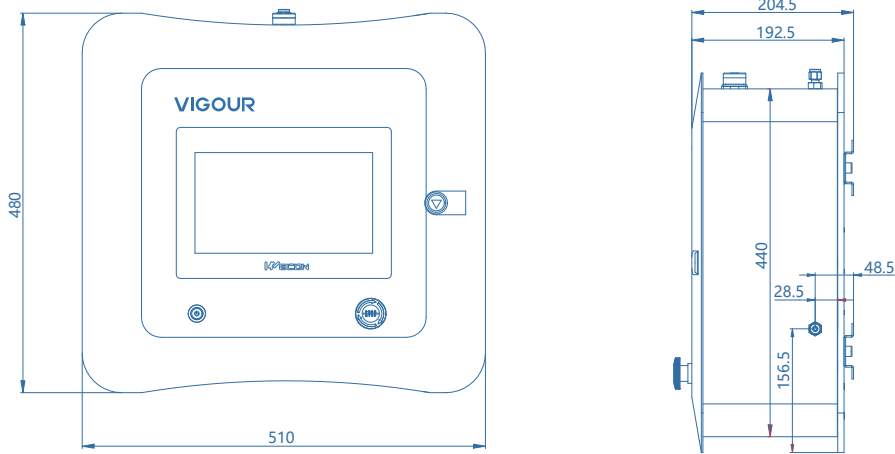
流量参数



Automatic Change Over System / 自动切换压力控制箱

VSP-9 系列

产品尺寸



订购参数

VSP - 9S - 200 - 10 - 04 - 04 - N₂



气体终端控制面板 / Gas Terminal

VSR-1ET 系列

产品特点

- 墙面式气体终端
- VSR-1EL系列单级减压器
- 母体和上盖黄铜电镀, 适用于6.0级非腐蚀性气体和混合性气体
- 母体和上盖316L, 适用于腐蚀性气体
- 模块化设计
- 膜片式开关阀
- 进气压力100bar

产品应用

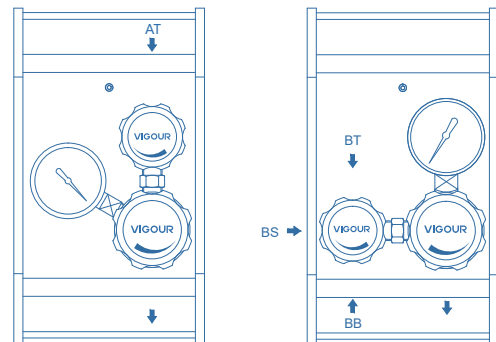
- 组件测试
- 校准系统
- 实验室压力控制
- 高压取样系统
- 维护和测试设备



技术参数

类型:	单级式减压
进气压力 P1:	最大 100 bar
出气压力 P2:	2/4/10/20/50 bar
材质	
减压器和膜片阀母体:	详见订购参数
阀座(减压器):	PCTFE
(隔膜阀):	PEEK
膜片(减压器):	Hastelloy® C276
(隔膜阀):	Hastelloy® C276
过滤网:	SS 316L
温度适用:	-30°C to +74°C
泄漏率:(外部)	1x10 ⁻⁸ mbar l/s He
(内部)	1x10 ⁻⁶ mbar l/s He
流量参数:	Cv=0.07
重量:	2.5kg

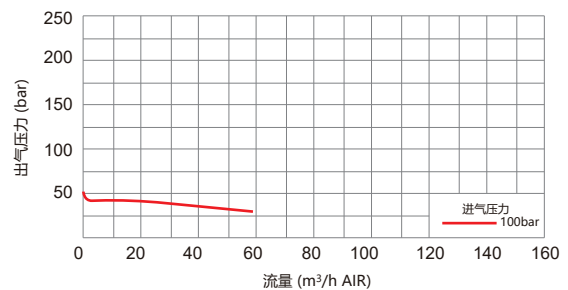
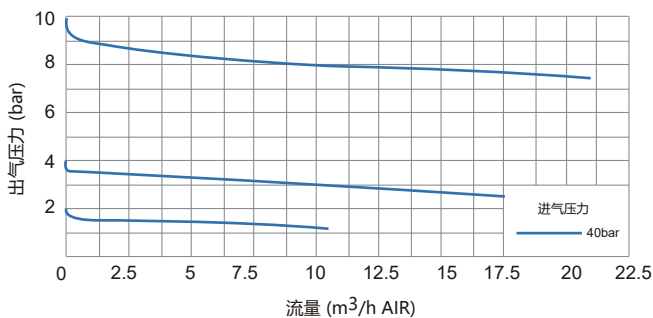
示意图



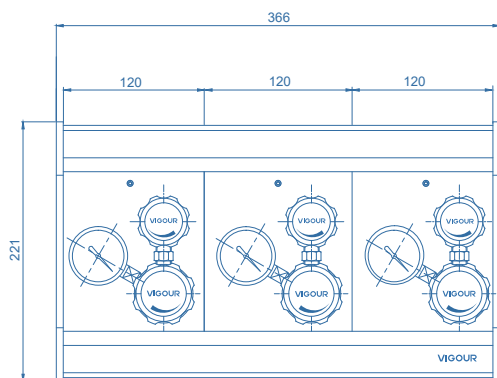
"A" 型:
AT: 上部进气

"B" 型:
BT: 上部进气
BB: 底部进气
BS: 侧面进气

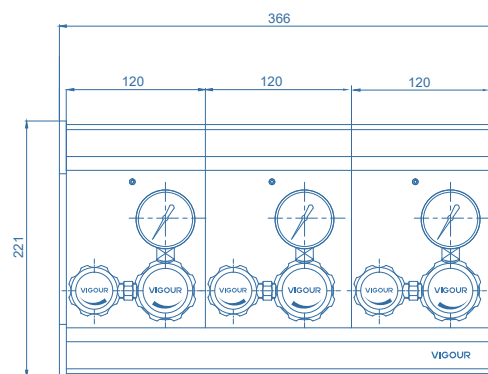
流量参数



产品尺寸



“A” 型



“B” 型

订购参数

VSR - 1ETS P - 100 - 10 - AT - N₂

母体材质

S: 316L

C: 黄铜电镀

安装方式

无: 不含安装底板

P: 含安装底板

进气压力 P₁

40: 40 bar

100: 100 bar

气体类型

请标注使用气体类型

进气方式

AT: “A” 型上部进气

BT: “B” 型上部进气

BB: “B” 型底部进气

BS: “B” 型侧面进气

出气压力 P₂

2: to 2 bar

4: to 4 bar

10: to 10 bar

20: to 20 bar

50: to 50 bar

气体终端控制面板 / Gas Terminal

VSR-2T 系列

产品特点

- 墙面式气体终端
- VSR-2EL系列单级减压器
- 母体和上盖黄铜电镀, 适用于6.0级非腐蚀性气体和混合性气体
- 母体和上盖316L, 适用于腐蚀性气体
- 模块化设计
- 膜片式开关阀
- 进气压力100bar

产品应用

- 组件测试
- 校准系统
- 实验室压力控制
- 高压取样系统
- 维护和测试设备



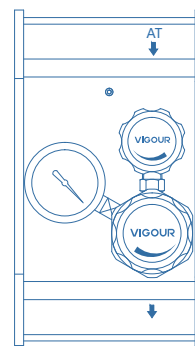
“A”型

“B”型

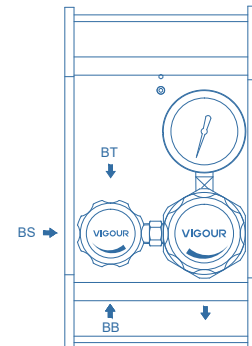
技术参数

类型:	单级式减压
进气压力 P1:	最大 100 bar
出气压力 P2:	2/4/10/20/35/50 bar
材质	
减压器和膜片阀母体:	详见订购参数
阀座(减压器):	PCTFE
(隔膜阀):	PEEK
膜片(减压器):	Hastelloy® C276
(隔膜阀):	Hastelloy® C276
O型圈:	Viton® (FKM)
(选项)	Kalrez® (FFKM)
过滤网:	SS 316L
温度适用:	-30°C to +74°C
泄漏率:(外部)	1x10 ⁻⁸ mbar l/s He
(内部)	1x10 ⁻⁶ mbar l/s He
流量参数:	
(出气压力:2/4/10/20 bar)	Cv=0.28
(出气压力:35/50 bar)	Cv=0.08
重量:	3.5kg

示意图

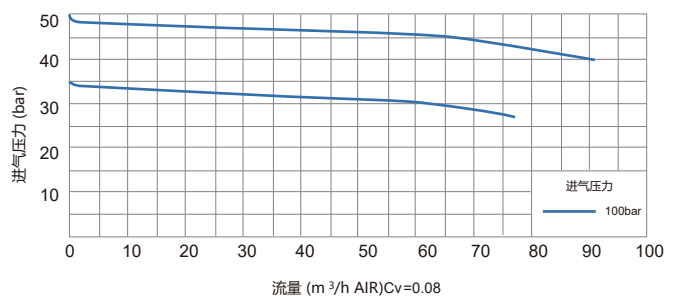
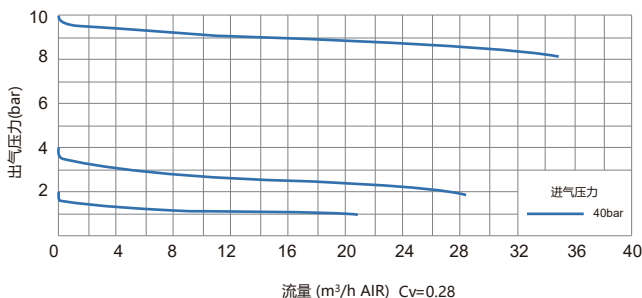


“A”型
AT: 上部进气

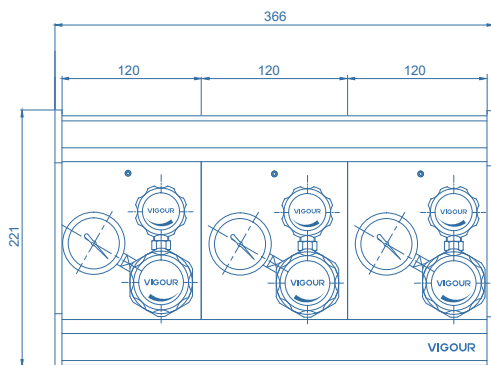


“B”型:
BT: 上部进气
BB: 底部进气
BS: 侧面进气

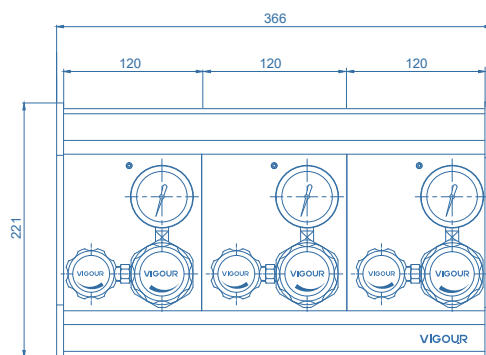
流量参数



产品尺寸



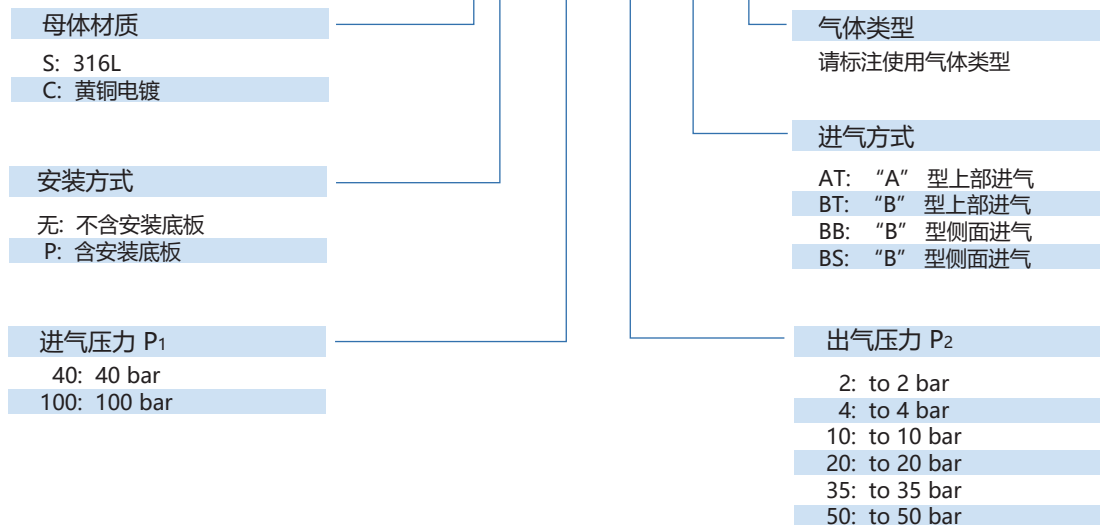
“A”型



“B”型

订购参数

VSR - 2TS P - 100 - 10 - AT - N₂



气体终端控制面板 / Gas Terminal

VSR-1ETG 系列

产品特点

- 墙面式气体终端
- VSR-1EL系列单级减压器
- 母体和上盖黄铜电镀, 适用于6.0级非腐蚀性气体和混合性气体
- 母体和上盖316L, 适用于腐蚀性气体
- 模块化设计
- 膜片式开关阀
- 进气压力100bar



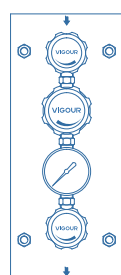
产品应用

- 组件测试
- 校准系统
- 实验室压力控制
- 高压取样系统
- 维护和测试设备

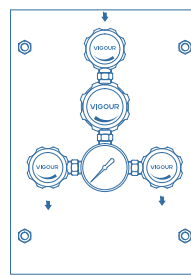
技术参数

类型:	单级式减压
进气压力 P1:	最大 100 bar
出气压力 P2:	2/4/10/20/50 bar
材质	
减压器和膜片阀母体:	详见订购参数
阀座(减压器):	PCTFE
(隔膜阀):	PEEK
膜片(减压器):	Hastelloy® C276
(隔膜阀):	Hastelloy® C276
过滤网:	SS 316L
温度适用:	-30°C to +74°C
泄漏率:(外部)	1×10^{-8} mbar l/s He
(内部)	1×10^{-6} mbar l/s He
流量参数:	Cv=0.07
重量:	4.1~5.7kg

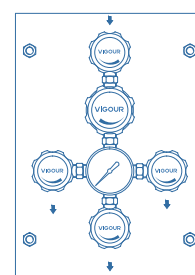
示意图



“A”型:
单出口

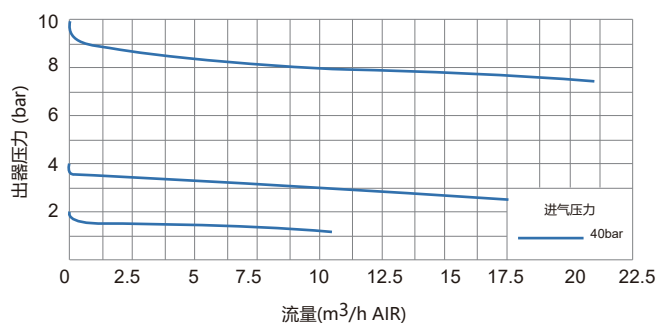


“B”型:
双出口



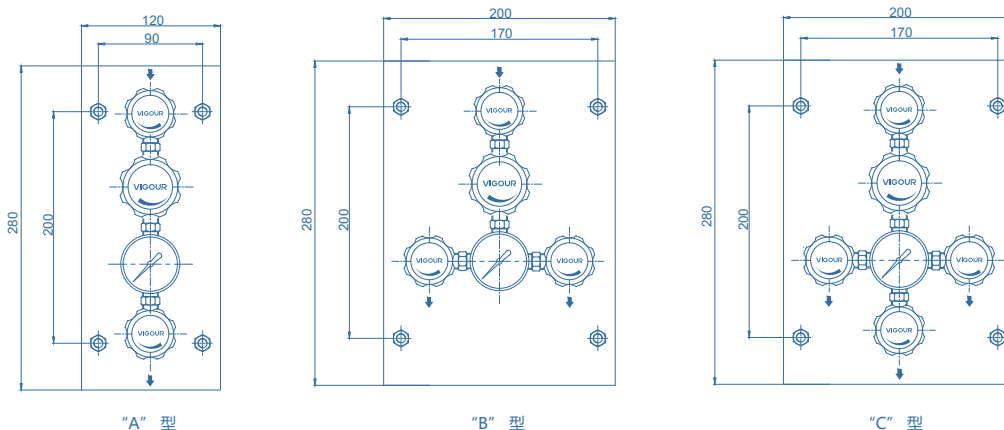
“C”型:
三出口

流量参数



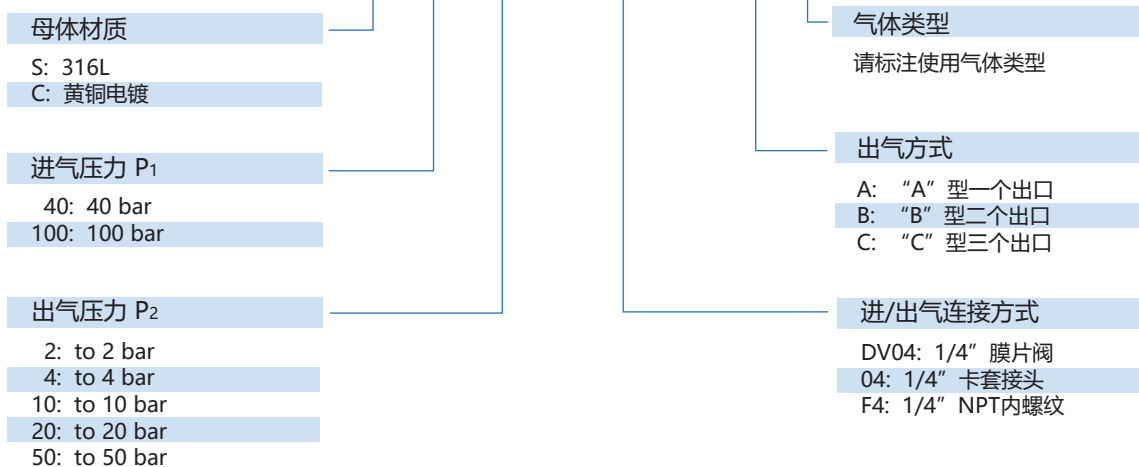
产品尺寸

*图示为进/出气接口都是DV04的型号。



订购参数

VSR - 1ETGS - 100 - 10 - DV04 - DV04 - A - N₂



气体终端控制面板 / Gas Terminal

VSR-1ETG-BV 系列

产品特点

- 墙面式气体终端
- VSR-1EL系列单级减压器
- 母体和上盖黄铜电镀，适用于6.0级非腐蚀性气体和混合气体
- 母体和上盖316L，适用于腐蚀性气体
- 模块化设计
- 膜片式开关阀
- 进气压力100bar

产品应用

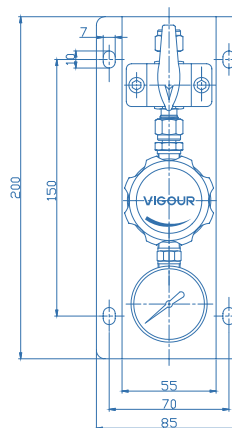
- 组件测试
- 校准系统
- 实验室压力控制
- 高压取样系统
- 维护和测试设备



技术参数

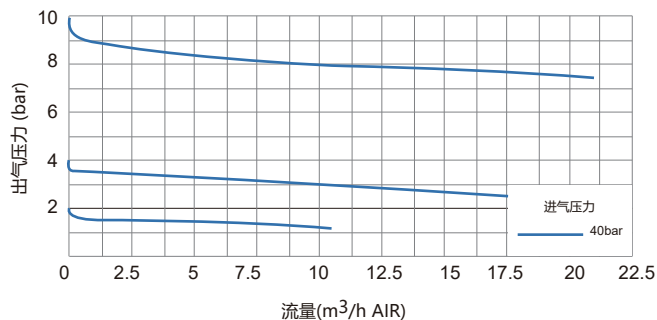
类型:	单极式减压
进气压力 P1:	最大 100 bar
出气压力P2:	2/4/10/20/50 bar
材质	
减压器和膜片阀母体:	详见订购参数
阀座(减压器):	PCTFE
(球阀):	PTFE
膜片(减压器):	Hastelloy® C276
过滤网:	SS 316L
温度适用:	-30°C to +74°C
泄漏率:(外部)	1x10 ⁻⁸ mbar l/s He
(内部)	1x10 ⁻⁶ mbar l/s He
流量参数:	Cv=0.07
重量:	4.1~5.7kg

产品尺寸

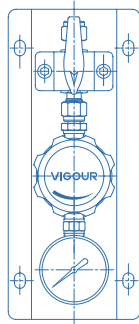


*图示为出气接口不含球阀的型号。

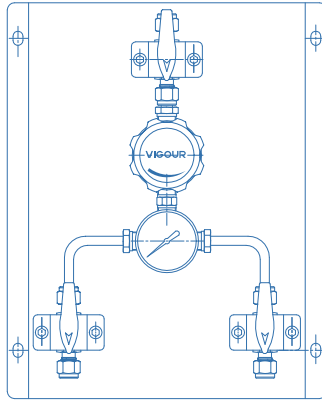
流量参数



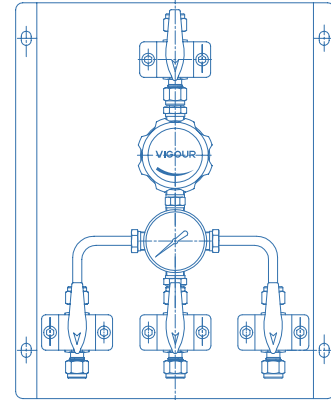
示意图



"A" 型:
单出口



"B" 型:
双出口



"C" 型:
三出口

*图示为进/出气接口都是BV04的型号。

订购参数

VSR - 1ETGS - 100 - 10 - BV04 - BV04 - A - N₂

母体材质

S: 316L

C: 黄铜电镀

进气压力 P1

40: 40 bar

100: 100 bar

出气压力 P2

2: to 2 bar

4: to 4 bar

10: to 10 bar

20: to 20 bar

50: to 50 bar

气体类型

请标注适用气体类型

出气方式

A: "A" 型一个出口

B: "B" 型二个出口

C: "C" 型三个出口

进/出气连接方式

BV04: 1/4" 球阀

BV06: 3/8" 球阀

04: 1/4" 卡套接头

06: 3/8" 卡套接头

F4: 1/4" NPT内螺纹

气体终端控制面板 / Gas Terminal

VSR-2TG 系列

产品特点

- 墙面式气体终端
- VSR-2EL系列单级减压器
- 母体和上盖黄铜电镀, 适用于6.0级非腐蚀性气体和混合性气体
- 母体和上盖316L, 适用于腐蚀性气体
- 模块化设计
- 膜片式开关阀
- 进气压力100bar

产品应用

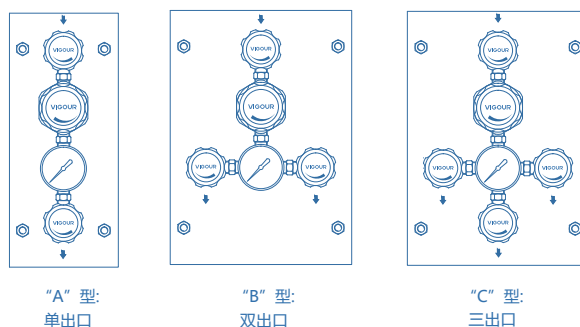
- 组件测试
- 校准系统
- 实验室压力控制
- 高压取样系统
- 维护和测试设备



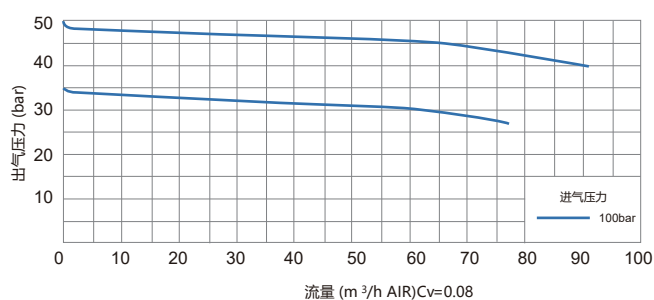
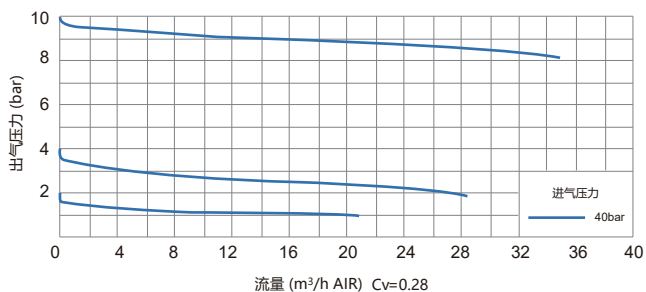
技术参数

类型:	单级式减压
进气压力 P1:	最大 100 bar
出气压力 P2:	2/4/10/20/35/50 bar
材质	
减压器和膜片阀母体:	详见订购参数
阀座(减压器):	PCTFE
(隔膜阀):	PEEK
膜片(减压器):	Hastelloy® C276
(隔膜阀):	Hastelloy® C276
O型圈:	Viton® (FKM)
(选项)	Kalrez® (FFKM)
过滤网:	SS 316L
温度适用:	-30°C to +74°C
泄漏率:(外部)	1×10^{-8} mbar l/s He
(内部)	1×10^{-6} mbar l/s He
流量参数:	
(出气压力:2/4/10/20 bar)	Cv=0.28
(出气压力:35/50 bar)	Cv=0.08
重量:	4.5~6.9kg

示意图

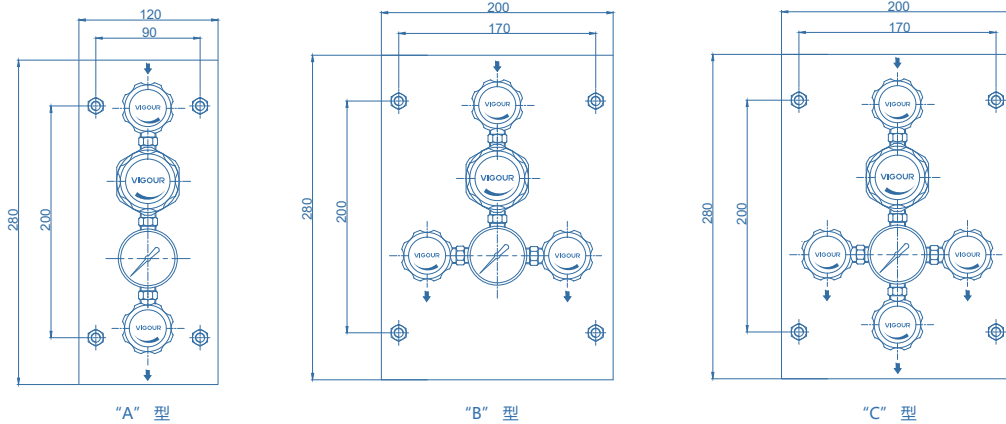


流量参数



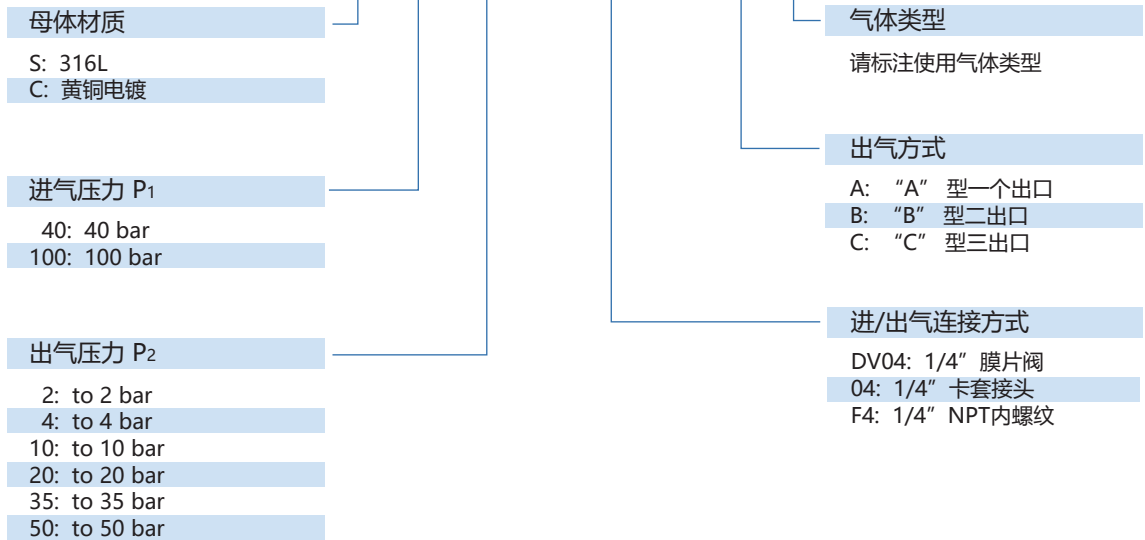
产品尺寸

*图示为进/出气接口都是DV04的型号。



订购参数

VSR - 2TGS - 100 - 10 - DV04 - DV04 - A - N₂



气体终端控制阀 / Bench-mounting tapping point

VSR-3T 系列

产品特点

- 桌面式/吊顶式气体终端
- VSR-1EL系列单级减压器
- VDV2系列膜片阀
- 母体和上盖黄铜电镀, 适用于6.0级非腐蚀性气体和混合性气体
- 母体和上盖316L, 适用于腐蚀性气体
- 模块化设计
- 进气压力60bar

产品应用

- 组件测试
- 校准系统
- 实验室压力控制
- 高压取样系统
- 维护和测试设备



示意图

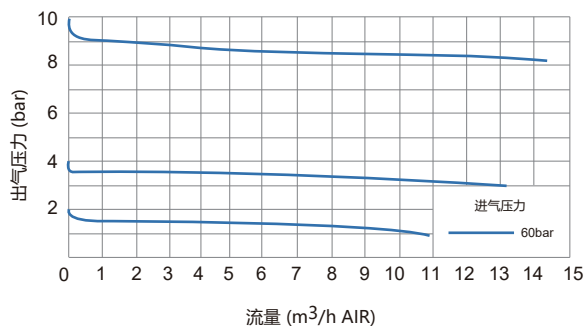


颜色按照 CGA PS2 和 UNI EN1089-3 标准

技术参数

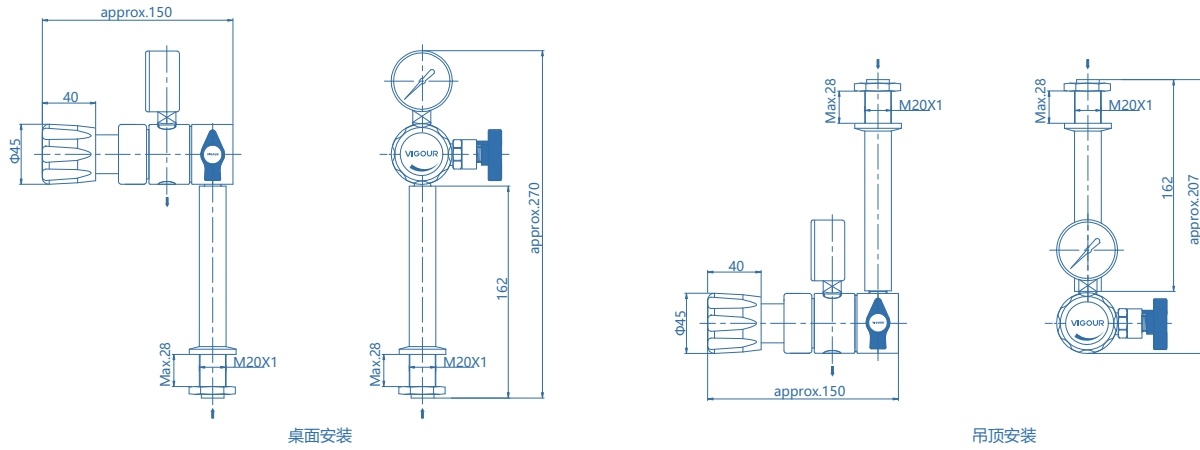
类型:	单级式减压
进气压力 P ₁ :	最大 60 bar
出气压力 P ₂ :	2/4/10/20 bar
材质	
减压器和膜片阀母体:	详见订购参数
阀座(减压器):	PCTFE
(隔膜阀):	PEEK
膜片(减压器):	Hastelloy® C276
(隔膜阀):	Hastelloy® C276
过滤网:	SS 316L
温度适用:	-30°C to +74°C
泄漏率:(外部)	1x10 ⁻⁸ mbar l/s He
(内部)	1x10 ⁻⁶ mbar l/s He
流量参数:	Cv=0.12
重量:	1.6kg

流量参数



Bench-mounting tapping point / 气体终端控制阀 VSR-3T 系列

产品尺寸



订购参数

VSR - 3TS - 60 - 10 - F4 - F4 - W - N2 - X

母体材质 S: 316L C: 黄铜电镀	进气压力 P ₁ 60: 60 bar	出气压力 P ₂ 2: to 2 bar 4: to 4 bar 10: to 10 bar 20: to 20 bar	膜片阀 空白: 手柄式 W: 手轮式	出气连接 F4: 1/4" NPT(F)	进气连接 F4: 1/4" NPT(F) O4: 1/4卡套接头	吊顶安装 空白: 桌面安装 X: 吊顶安装	气体类型 请标注使用气体类型
----------------------------	-----------------------------------	---	--------------------------	-------------------------	--	-----------------------------	-------------------

气体终端控制阀 / Wall-mounting tapping point

VSR-3TG 系列

产品特点

- 气体终端
- VSR-1EL系列单级减压器
- VDV2系列膜片阀
- 母体和上盖黄铜电镀, 适用于6.0级非腐蚀性气体和混合性气体
- 母体和上盖316L, 适用于腐蚀性气体
- 模块化设计
- 进气压力60bar



手柄开关

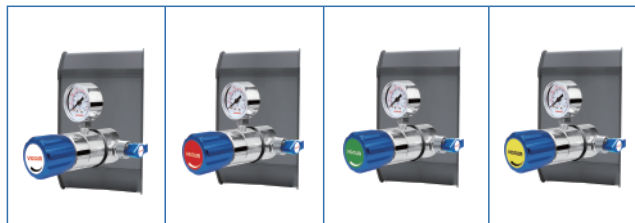


手轮开关

产品应用

- 组件测试
- 校准系统
- 实验室压力控制
- 高压取样系统
- 维护和测试设备

示意图

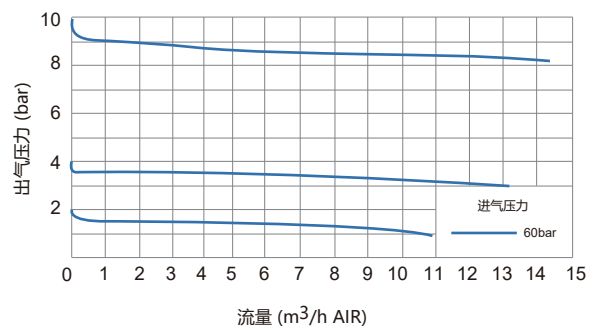


颜色按照 CGA PS2 和 UNI EN1089-3 标准

技术参数

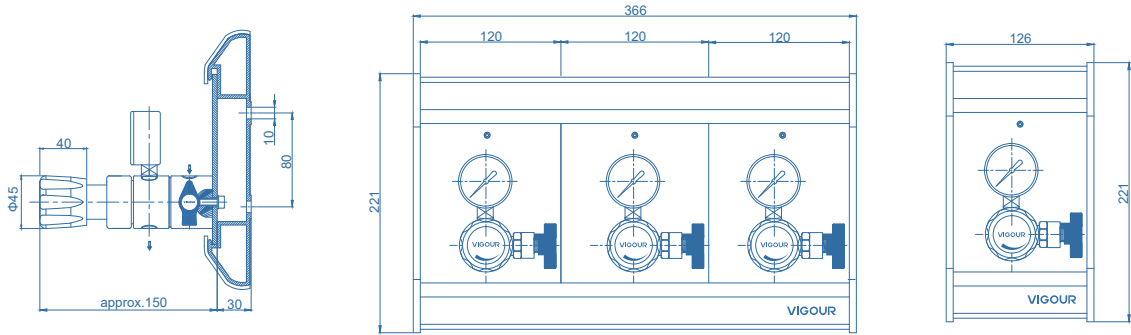
类型:	单级式减压
进气压力 P ₁ :	最大 60 bar
出气压力 P ₂ :	2/4/10/20 bar
材质	
减压器和膜片阀母体:	详见订购参数
阀座(减压器):	PCTFE
(隔膜阀):	PEEK
膜片(减压器):	Hastelloy® C276
(隔膜阀):	Hastelloy® C276
过滤网:	SS 316L
温度适用:	-30°C to +74°C
泄漏率:(外部)	1x10 ⁻⁸ mbar l/s He
(内部)	1x10 ⁻⁶ mbar l/s He
流量参数:	Cv=0.12
重量:	1.16kg

流量参数



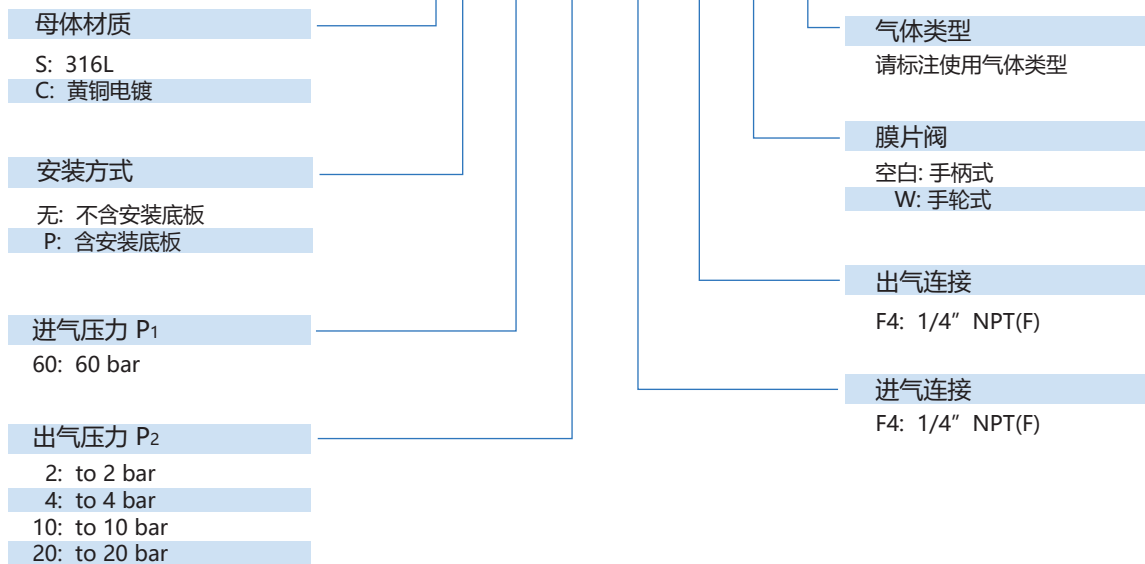
Wall-mounting tapping point / 气体终端控制阀 VSR-3TG 系列

产品尺寸



订购参数

VSR - 3TGS P - 60 - 20 - F4 - F4 - W - N₂

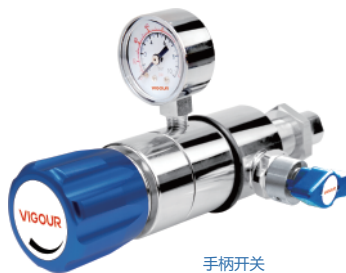


气体终端控制阀 / Panel-mounting tapping point

VSR-4T 系列

产品特点

- 面板安装气体终端
- VSR-1EL系列单级减压器
- VDV2系列膜片阀
- 母体和上盖黄铜电镀, 适用于6.0级非腐蚀性气体和混合性气体
- 母体和上盖316L, 适用于腐蚀性气体
- 模块化设计
- 进气压力60bar



手柄开关



手轮开关

产品应用

- 组件测试
- 校准系统
- 实验室压力控制
- 高压取样系统
- 维护和测试设备

示意图

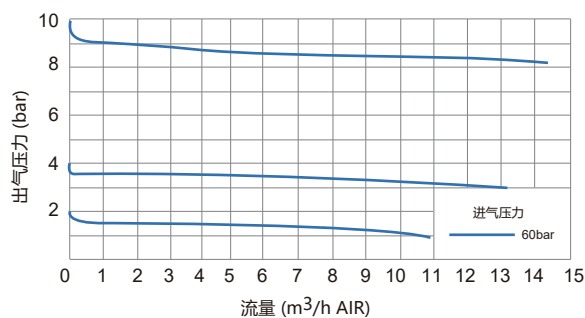


颜色按照 CGA PS2 和 UNI EN1089-3 标准

技术参数

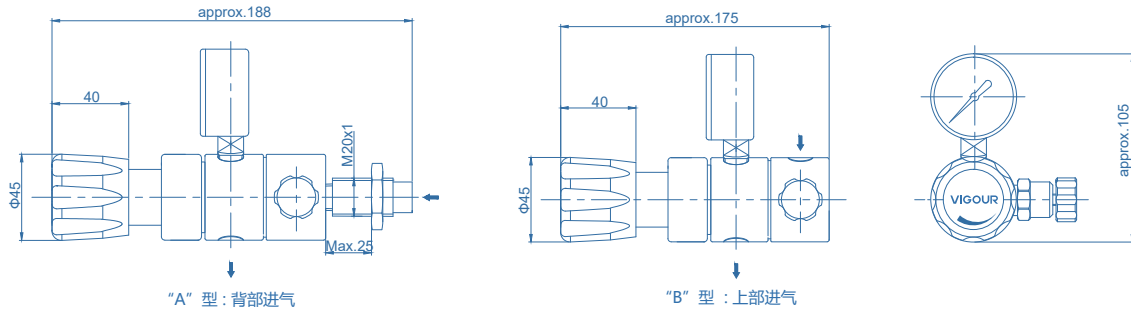
类型:	单级式减压
进气压力 P ₁ :	最大 60 bar
出气压力 P ₂ :	2/4/10/20 bar
材质	
减压器和膜片阀母体:	详见订购参数
阀座(减压器):	PCTFE
膜片(减压器):	Hastelloy® C276
过滤网:	SS 316L
温度适用:	-30°C to +74°C
泄漏率:(外部)	1x10 ⁻⁸ mbar l/s He
(内部)	1x10 ⁻⁶ mbar l/s He
流量参数:	Cv=0.12
重量:	0.8kg

流量参数

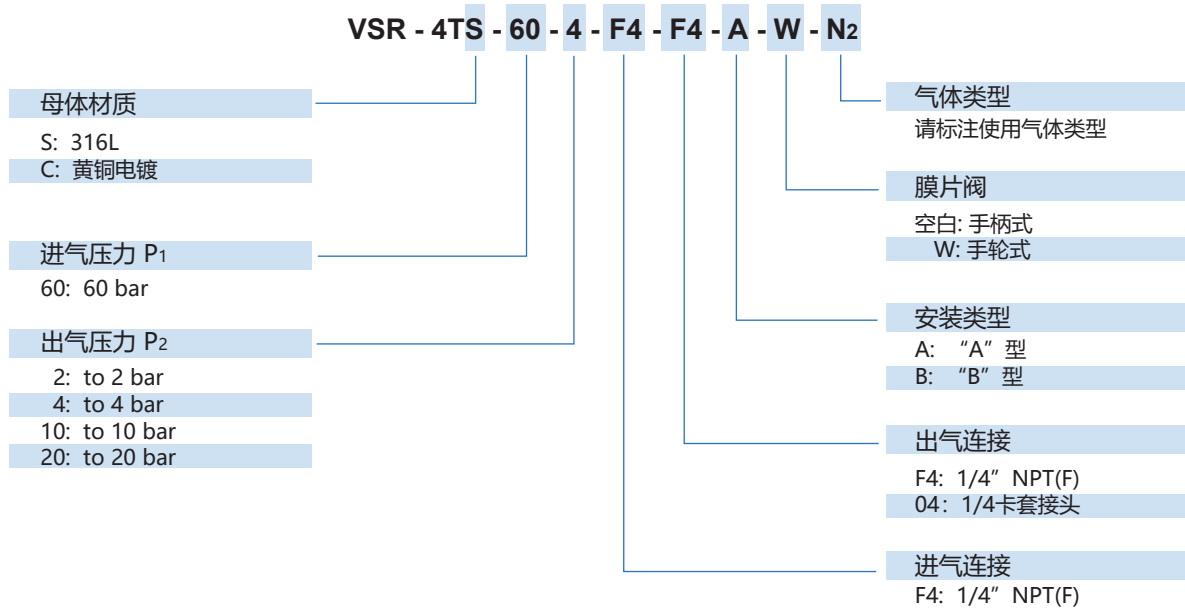


Panel-mounting tapping point / 气体终端控制阀 VSR-4T 系列

产品尺寸



订购参数



气体终端控制阀 / Wall-mounting tapping point

VSR-5T 系列

产品特点

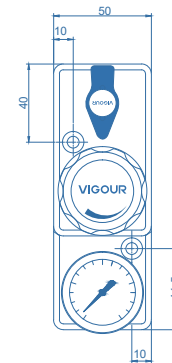
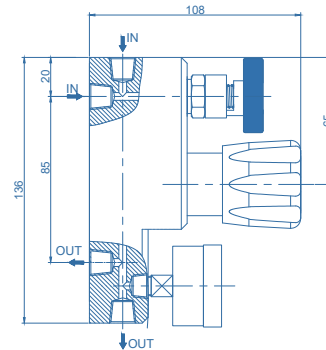
- 墙面式气体终端
- VSR-1EL系列单级减压器
- 铝材质适用于6.0级非腐蚀性气体和混合气体
- 模块式设计
- 膜片式开关阀
- 进气压力60bar
- 紧凑型设计



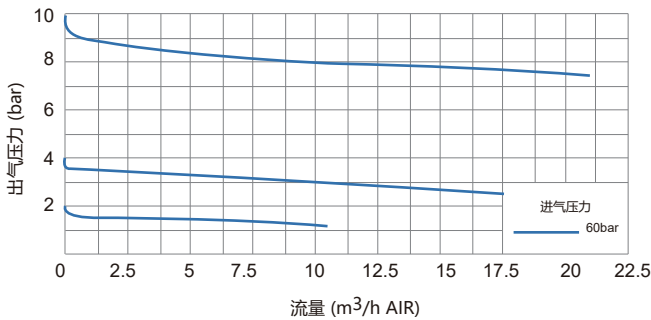
技术参数

类型:	单级式减压
进气压力 P1:	最大 60 bar
出气压力 P2:	2/4/10/20 bar
材质	
减压器和膜片阀母体:	详见订购参数
阀座(减压器):	PCTFE
膜片(减压器):	Hastelloy® C276
过滤网:	SS 316L
温度适用:	-30°C to +74°C
泄漏率:(外部)	1x10 ⁻⁸ mbar l/s He
(内部)	1x10 ⁻⁶ mbar l/s He
流量参数:	Cv=0.07
重量:	2.5kg

产品尺寸



流量参数



订购参数

VSR - 5TA - 60 - 10 - N₂

母体材质

A: 铝合金

进气压力 P₁

60: 60 bar

气体类型

请标注使用气体类型

出气压力 P₂

2: to 2 bar

4: to 4 bar

10: to 10 bar

20: to 20 bar

Cylinder Extension Module / 钢瓶延伸模块

VSP-X 系列

产品特点

- 黄铜电镀, 适用于6.0级非腐蚀性气体和混合性气体
- 316L, 适用于腐蚀性气体
- 压力控制面板延伸模块
- 模块化设计, 易于安装
- 可选膜片阀单独控制钢瓶进气



三通型

膜片阀型

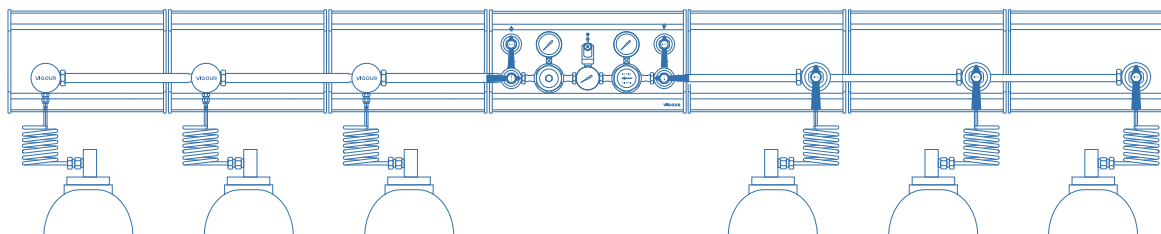
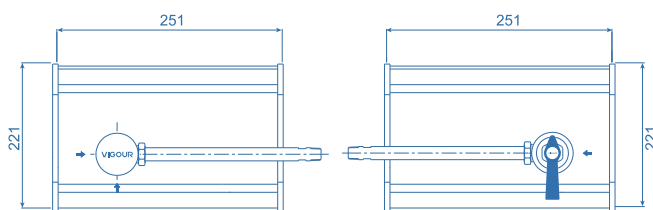
产品应用

- 压力控制面板
- 汇流排系统

技术参数

进气压力 P1:	最大 300 bar
材质:	详见订购参数
O型圈: (选项)	Viton® (FKM) Kalrez® (FFKM)
温度适用:	-30°C to +74°C
重量:	1.2kg

产品尺寸



订购参数

VSP - X - S - 1L - 1R - DV - O₂

母体材质

S: 316L

C: 黄铜电镀

左侧延伸模块数量

1: 一个延伸模块

2: 二个延伸模块

3: 三个延伸模块

n: "2,3,4..." 延伸模块

气体类型

请标注使用气体类型

阀

空白: 三通型

DV: VDV30膜片阀型

右侧延伸模块数量

1: 一个延伸模块

2: 二个延伸模块

3: 三个延伸模块

n: "2,3,4..." 延伸模块

气体吹扫模块 / Purge Assemblies

VSP-U 系列

产品特点

- 吹扫组件
- 母体和上盖黄铜电镀，适用于6.0级非腐蚀性气体和混合性气体
- 母体和上盖316L，适用于腐蚀性气体
- 模块化设计
- 进气压力300bar



直线型吹扫模块

直线型吹扫模块

安装在减压器和气瓶之间，气体通过该模块直接吹扫。

三通型吹扫模块

可连接在减压器和仪器之间。该模块可用于气瓶气体进行冲洗，以去除更换气瓶后管道中的污染物。



三通型吹扫模块

十字型吹扫模块

用于气瓶和减压器之间，可以使用惰性气体进行吹扫。

切换系统用的吹扫模块

该吹扫模块用于气体切换系统或者减压器系统吹扫。



十字型吹扫模块

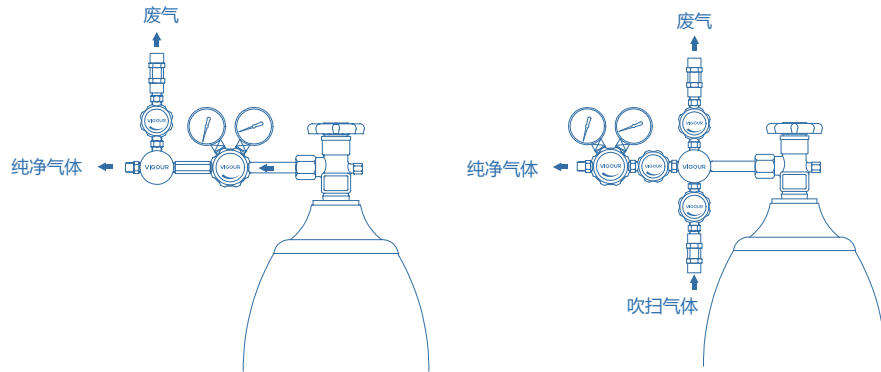
技术参数

类型:	吹扫模块
进气压力:	最大 300 bar
材质	
母体:	详见订购参数
膜片:	Hastelloy® C276
	Elgiloy®
阀座:	PCTFE
过滤网:	SS 316L
进气连接	1/4" NPT(F)
温度适用:	-30°C to +74°C
泄漏率:	1x10 ⁻⁸ mbar l/s He
通径:	Φ2.7mm

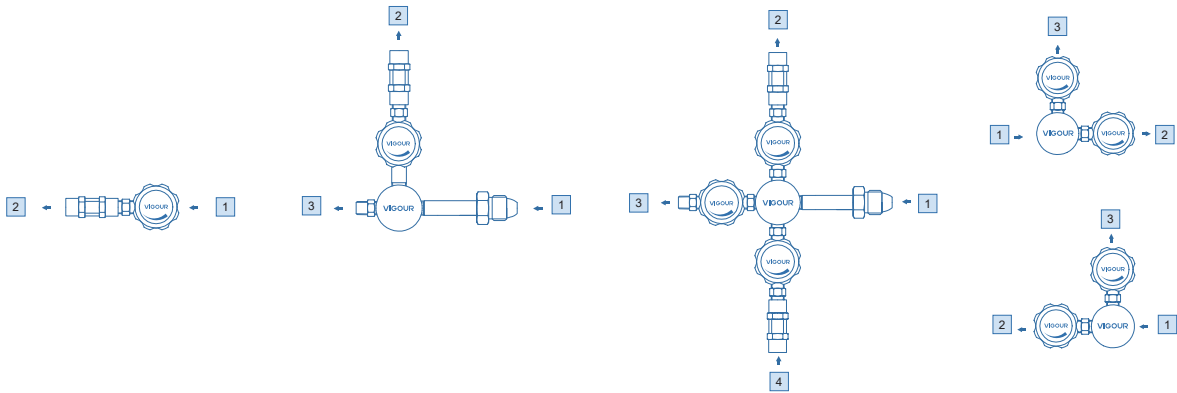


切换系统用吹扫模块

示意图



订购参数



进/出气连接

DIN: 德标钢瓶接头
CGA: 美标钢瓶接头
BSP: 英标钢瓶接头

GB: 国标钢瓶接头
UNI: 意标钢瓶接头
NF: 法标钢瓶接头

F4: 1/4" NPT(F)
M4: 1/4" NPT(M)
02: 1/8" 卡套接头

04: 1/4" 卡套接头
CV: 高压单向阀

* 其他连接标准, 请咨询经销商.

接口形式选择

VSP - U S C - 1 - 2 - 3 - 4 - N2

类型

S: 直线型吹扫阀
T: 三通型吹扫阀
C: 十字型吹扫阀
LB: 左侧进气及吹扫阀
RB: 右侧进气及吹扫阀

气体类型

请标注使用气体类型

母体材质

S: 316L
C: 黄铜电镀

膜片阀 / Diaphragm Valves

VDV1 系列

产品特点

- 膜片阀
- 母体黄铜电镀, 适用于6.0级非腐蚀性气体和混合性气体
- 母体316L, 适用于腐蚀性气体
- 进气压力最大60bar, 手轮设计
- 进出气接口可选
- 母体与上盖之间硬密封

产品应用

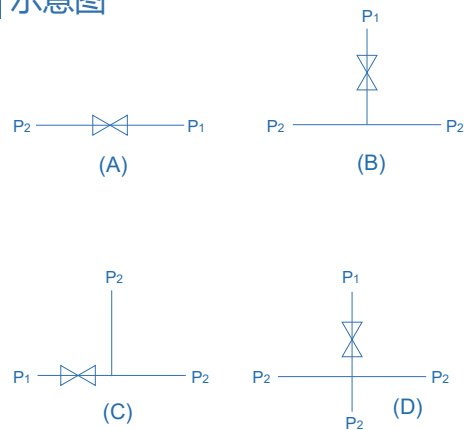
- 组件测试
- 校准系统
- 实验室压力控制
- 维护和测试设备



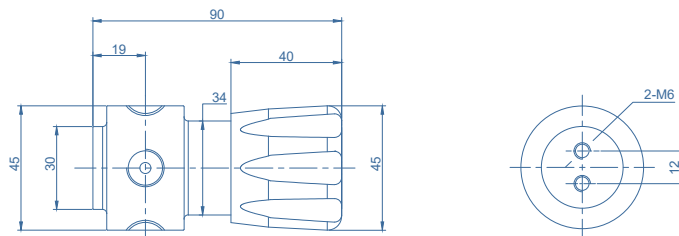
技术参数

类型:	膜片阀
进气压力:	最大 60 bar
材质	
母体:	详见订购参数
阀座:	PEEK
膜片:	Elgiloy®
过滤网:	SS 316L
进/出气连接:	1/4" NPT(F)
适用温度:	-30°C to +74°C
泄漏率:	1X10 ⁻⁸ mbar l/s He
通径:	Φ4mm
流量参数:	Cv=0.1
重量:	0.5kg

示意图



产品尺寸 (mm)



订购参数

VDV1 - C - A - F4 - F4

材质

S: 316L

C: 黄铜电镀

类型

A: 2孔

B: 3孔

C: 3孔

D: 4孔

进/出气连接

F4: 1/4" NPT(F)

F6: 3/8" NPT(F)

产品特点

- 母体和上盖黄铜电镀, 适用于6.0级非腐蚀性气体和混合性气体
- 母体和上盖316L, 适用于腐蚀性气体
- 进气压力最大60 bar
- 定向手柄指示开关位置
- 进出气接口可选
- 母体和上盖之间硬密封

产品应用

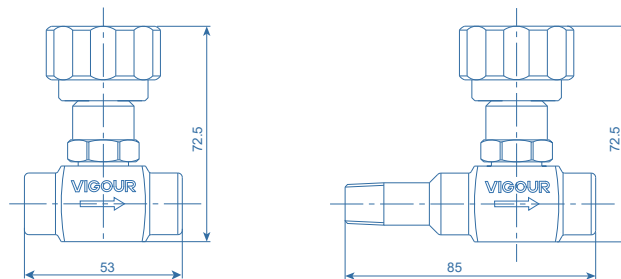
- 组件测试
- 校准系统
- 实验室压力控制
- 维护和测试设备

技术参数

类型:	膜片阀
进气压力:	最大 20 bar (60 bar 可选)
材质	
母体:	详见订购参数
阀座:	PEEK
膜片:	Hastelloy® C276
进/出气连接:	1/4" NPT
适用温度:	-30°C to +74°C
泄漏率:	1x10 ⁻⁸ mbar l/s He
通径:	Φ3.2mm
流量参数:	Cv=0.1
重量:	0.3kg



产品尺寸



订购参数

VDV2 - C - M4- F4 - 60

母体材质	进气压力
S: 316L	空白: 20 bar
C: 黄铜电镀	60: 60 bar
进/出气连接	
F4: 1/4" NPT(F)	
M4: 1/4" NPT(M)	

膜片阀 / Diaphragm Valve

VDV30 系列

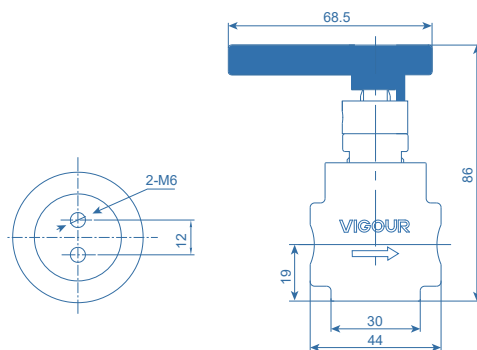
产品特点

- 母体和上盖黄铜电镀，适用于6.0级非腐蚀性气体和混合性气体
- 母体和上盖316L，适用于腐蚀性气体
- 进气压力最大300 bar
- 定向手柄指示开关位置
- 进出气接口可选
- 母体和上盖之间硬密封

产品应用

- 组件测试
- 校准系统
- 实验室压力控制
- 高压取样系统
- 维护和测试设备

产品尺寸



手柄款

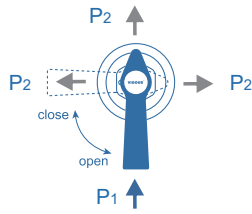


手轮款

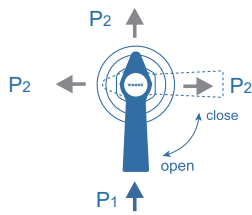
技术参数

类型:	膜片阀
进气压力:	最大 300 bar (60 bar可选)
材质:	
母体:	详见订购参数
阀座:	PEEK
膜片:	Elgiloy®
过滤网:	SS316L
进/出气连接:	1/4" NPT(F)
适用温度:	-30°C to 74°C
泄漏率:	1x10 ⁻⁸ mbar l/s He
通径:	Φ2.7mm
流量参数:	Cv=0.1
重量:	0.5kg

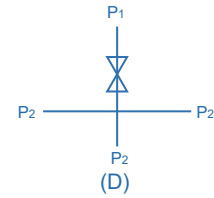
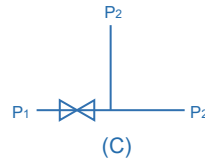
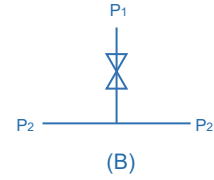
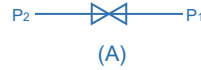
示意图



右旋手柄 (标准)



左旋手柄 (可选)



订购参数

VDV30- C - A - F4 - F4 - L - 60

母体材质	S: 316L C: 黄铜电镀	进气压力	空白: 300bar 60: 60bar
类型	A: 2孔 B: 3孔 C: 3孔 D: 4孔	进/出气连接	F4: 1/4" NPT(F) F4: 1/4" NPT(F)
		手柄选项	空白: 右旋手柄 L: 左旋手柄 W: 手轮

膜片阀 / Diaphragm Valve

VDV31 系列

产品特点

- 母体和上盖黄铜电镀，适用于6.0级非腐蚀性气体和混合性气体
- 母体和上盖316L，适用于腐蚀性气体
- 进气压力最大300 bar
- 定向手柄指示开关位置
- 进出气接口可选
- 母体和上盖之间硬密封

产品应用

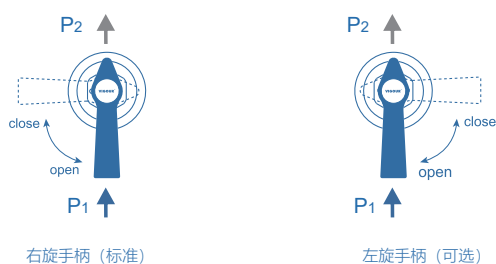
- 组件测试
- 校准系统
- 实验室压力控制
- 高压取样系统
- 维护和测试设备



技术参数

类型:	膜片阀
进气压力:	最大 300 bar (60 bar可选)
材质	
母体:	详见订购参数
阀座:	PCTFE
膜片:	Elgiloy®
过滤网:	SS316L
进/出气连接:	详见订购参数
适用温度:	-30°C to +74°C
泄漏率:	1x10 ⁻⁸ mbar l/s He
通径:	Φ2.7mm
流量参数:	Cv=0.1
重量:	0.2kg

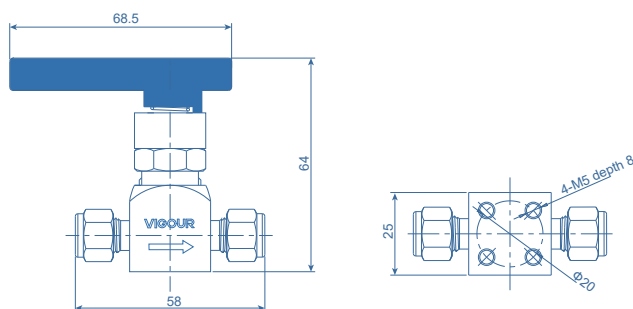
示意图



右旋手柄 (标准)

左旋手柄 (可选)

产品尺寸



订购参数

VDV 31 - S - 04 - 04 - L - 60

材质

S: 316L

进/出气连接

M4: 1/4" NPT(M)

02: 1/8" 卡套接头

04: 1/4" 卡套接头

6M: 6mm卡套接头

8M: 8mm卡套接头

进气压力

空白: 300bar

60: 60bar

手柄选项

空白: 右旋手柄

L: 左旋手柄

产品特点

- 母体和上盖黄铜电镀，适用于6.0级非腐蚀性气体和混合性气体
- 母体和上盖316L，适用于腐蚀性气体
- 进气压力最大40 bar
- 进出气接口可选
- 母体和上盖之间硬密封

产品应用

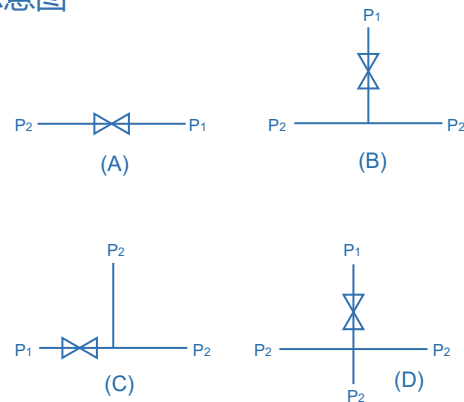
- 组件测试
- 校准系统
- 实验室压力控制
- 维护和测试设备



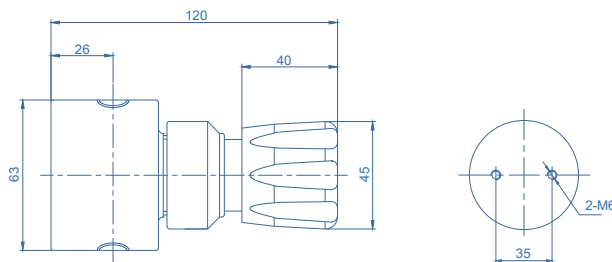
技术参数

类型:	膜片阀
进气压力:	最大 40 bar
材质	
母体:	详见订购参数
阀座:	PCTFE
膜片:	Hastelloy® C276
过滤网:	SS316L
进/出气连接:	详见订购参数
适用温度:	-30°C to +74°C
泄漏率:	1x10 ⁻⁸ mbar l/s He
通径:	Φ8mm
流量参数:	Cv=0.6
重量:	0.8kg

示意图



产品尺寸



订购参数

VDV8 - C - A - F6 - F6

母体材质

S: 316L

C: 黄铜电镀

进/出气连接

F6: 3/8" NPT(F)

F8: 1/2" NPT(F)

类型

A: 2孔

B: 3孔

C: 3孔

D: 4孔

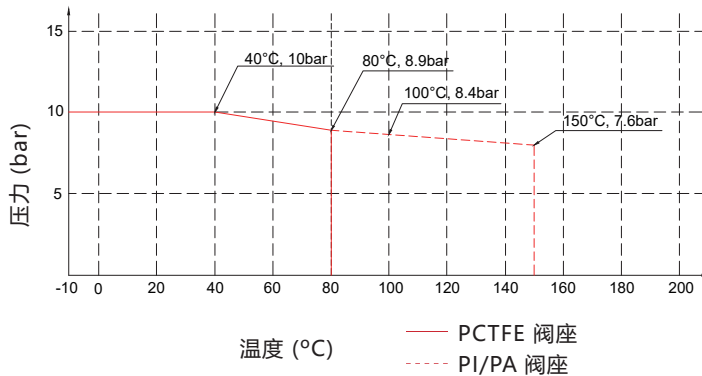
隔膜阀 / Diaphragm Valves

VDV32UA 系列

产品特点

- 适用于高纯度气体和可燃性毒性气体
- 直通膜片结构，具有优越的密封性能，卓越的耐用性和紧凑性
- 可视化手轮，有效判断开关状态
- 优异的排气特性
- 标准阀座材料为 PCTFE, Vespel® / PFA 可选

压力与温度



1/4 型



1/4 型



1/2 型

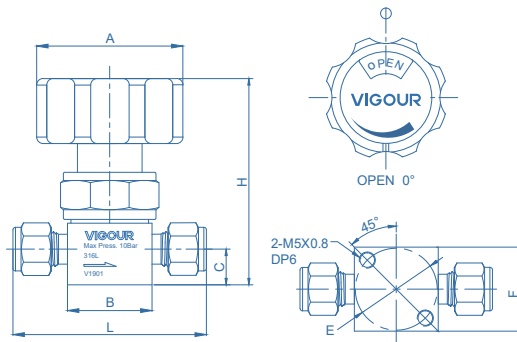


1/2 型

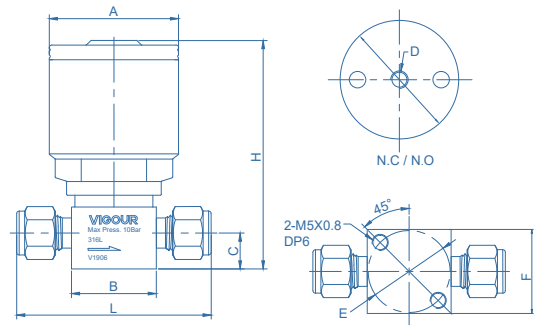
技术参数

最大工作压力:	150 psig (10 bar)
气动工作压力:	58~87psig (4-6bar)
最大工作温度:	14°F ~ 176°F (-10°C ~ 80°C)
材质	
母体:	316L
膜片:	Elgiloy®
密封垫:	PCTFE
手柄:	AL
内部泄漏率:	<1x10 ⁻⁹ mbar l/s He
外部泄漏率:	<1x10 ⁻⁹ mbar l/s He
流量参数:	1/4" Cv=0.3 3/8" 1/2" Cv=0.65
重量:	约 0.27kg (取决于连接或选项)

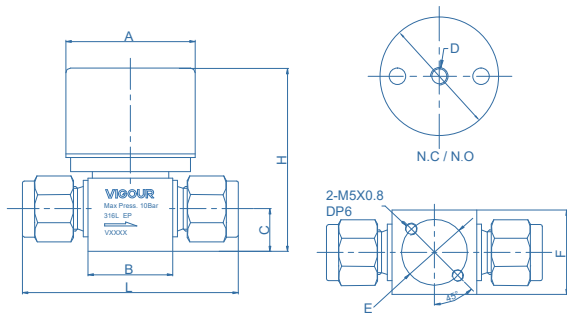
产品尺寸 (mm)



1/4, 3/8, 1/2 手动型



1/4 气动型



3/8, 1/2 气动型

手动型

端口连接	孔口尺寸 (mm)	尺寸 (mm)							
		A	B	C	E	F	L	H	
1/4" 卡套接头	4.4	Φ45	26	11	Φ25.4	26	60	64	
3/8" 卡套接头	7	Φ45	36	18.2	Φ28	36	78.8	78	
1/2" 卡套接头	7	Φ45	36	18.2	Φ28	36	83.6	78	

气动型 (常开或常闭)

端口连接	驱动方式	孔口尺寸 (mm)	尺寸 (mm)							
			A	B	C	D	E	F	L	H
1/4" 卡套接头	N.C / N.O	4.4	Φ39.6	26	11	M5x0.8	Φ25.4	26	60	70
3/8" 卡套接头	N.C / N.O	7	Φ55	36	18.2	RC 1/8	Φ28	36	78.8	78
1/2" 卡套接头	N.C / N.O	7	Φ55	36	18.2	RC 1/8	Φ28	36	83.6	78

1/4", 3/8", 1/2" 管件尺寸仅供参考, 其它连接方式请咨询工厂。

订购参数

VDV32UA S - M - 04 - 04 - PA

材质

S: 316L

驱动方式

M: 手动
PO: 气动 (常开)
PC: 气动 (常闭)

阀座选项

空白: PCTFE (标准)
VS: Vespel®
PA: PFA

端口连接

04: 1/4" 卡套接头
06: 3/8" 卡套接头
08: 1/2" 卡套接头

* 其他连接标准, 请咨询工厂。

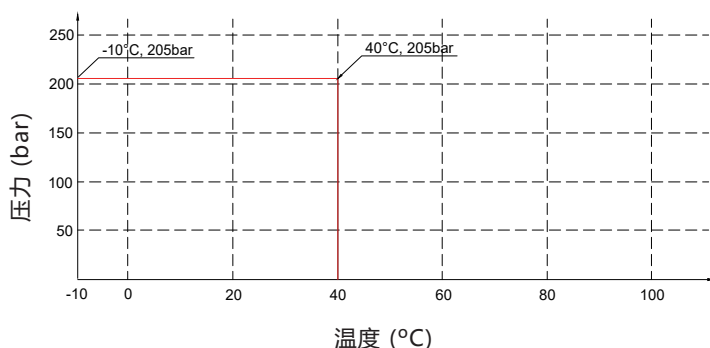
隔膜阀 / Diaphragm Valves

VDV33UA 系列

产品特点

- 适用于高纯度气体和可燃性毒性气体
- 直通膜片结构，具有优越的密封性能，卓越的耐用性和紧凑性
- 可视化手轮，有效判断开关状态
- 优异的排气特性
- 标准阀座材料为 PCTFE，Vespel® / PFA 可选

压力与温度



1/4 型



1/4 型



1/2 型

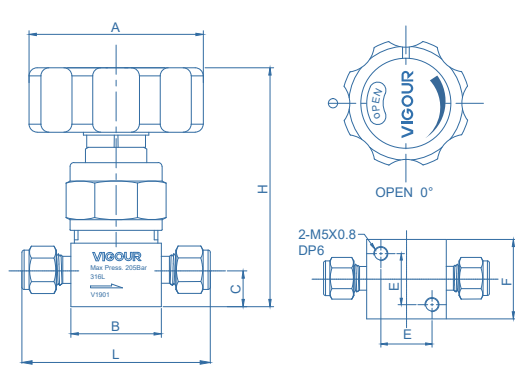


1/2 型

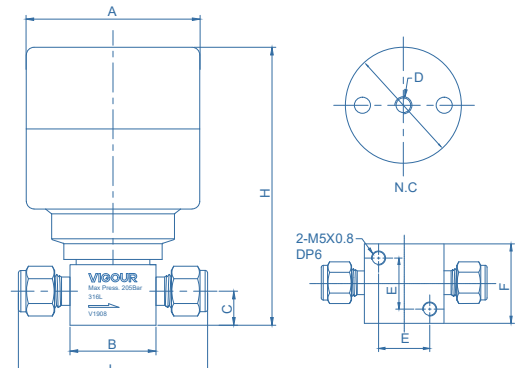
技术参数

最大工作压力:	3000 psig (200 bar)
气动工作压力:	58~87psig (4-6bar)
最大工作温度:	14°F ~ 104°F (-10°C ~ 40°C)
材质	
母体:	316L
膜片:	Elgiloy®
密封垫:	PCTFE
手柄:	AL
内部泄漏率:	<1x10 ⁻⁹ mbar l/s He
外部泄漏率:	<1x10 ⁻⁹ mbar l/s He
流量参数:	1/4" Cv=0.1 3/8" 1/2" Cv=0.5
重量:	约 0.27kg (取决于连接或选项)

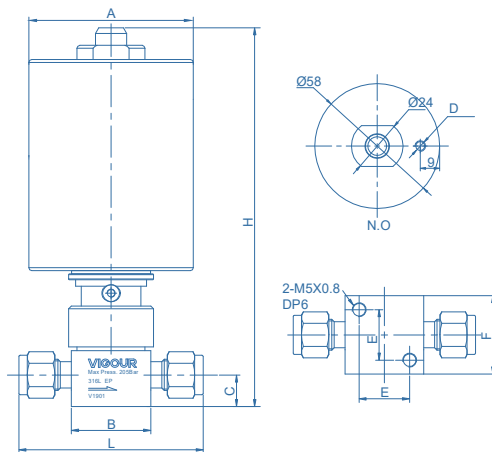
产品尺寸 (mm)



1/4, 3/8, 1/2 手动型



1/4, 3/8, 1/2 气动型 (常闭)



1/4 气动型 (常开)

手动型

端口连接	孔口尺寸 (mm)	尺寸 (mm)						
		A	B	C	E	F	L	H
1/4" 卡套接头	4.4	Φ54	28	11.1	18	28	65	74
3/8" 卡套接头	7	Φ54	42	18.2	27	38	84.8	86
1/2" 卡套接头	7	Φ54	42	18.2	27	38	89.6	86

气动型 (常开或常闭)

端口连接	驱动方式	孔口尺寸 (mm)	尺寸 (mm)							
			A	B	C	D	E	F	L	H
1/4" 卡套接头	N.C	4.4	Φ56.5	28	11.1	M5x0.8	18	28	65	90.5
1/4" 卡套接头	N.O	4.4	Φ58	28	11.1	M5x0.8	18	28	65	134
3/8" 卡套接头	N.C	7	Φ56.5	42	18.2	RC 1/8	27	38	84.8	105
1/2" 卡套接头	N.C	7	Φ56.5	42	18.2	M5x0.8	27	38	89.6	105

1/4", 3/8", 1/2" 管件尺寸仅供参考, 其它连接方式请咨询工厂。

订购参数

VDV33UA S - M - 04 - 04 - PA

材质

S: 316L

驱动方式

M: 手动

PO: 气动 (常开) *

PC: 气动 (常闭)

*通常情况下, 常开的连接尺寸为 1/4 thch.

阀座选项

空白: PCTFE (标准)

PA: PFA

VS: Vespel®

端口连接

F4: 1/4" NPT内螺纹

04: 1/4" 卡套接头

06: 3/8" 卡套接头

08: 1/2" 卡套接头

* 其他连接标准, 请咨询工厂。

球阀 / Ball Valve

VBV1 系列

产品特点

- 直通球阀（全开或全关）
- 方向手柄指示开关位置
- 可面板安装
- 一体式阀杆，消除反冲力
- 一体式阀杆，减少密封点
- 顶部加载设计，切换安全

产品应用

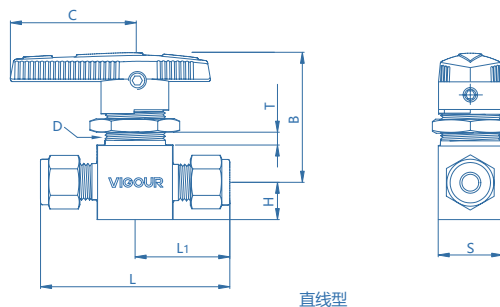
- 校准系统
- 实验室压力控制
- 高压取样系统
- 维护和测试设备



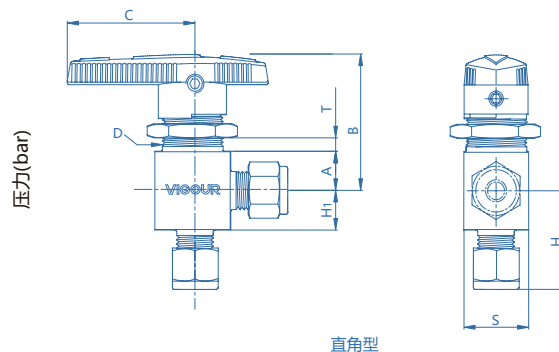
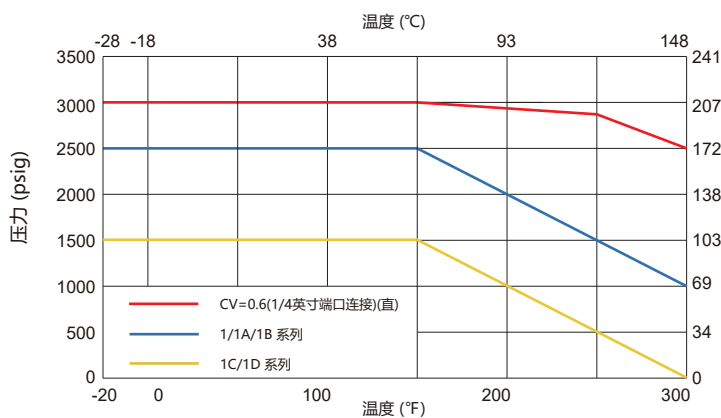
技术参数

类型:	球阀
压力:	最大 206 bar (详见压力温度曲线)
材质:	
母体:	316
阀体:	PTFE
适用温度:	-54°C to 148°C
泄漏率:	0.1std cc/min@1000psig(69bar)N ₂
通径:	Φ2.4~10.3 mm (根据端口)

产品尺寸



压力与温度



尺寸参数

端口尺寸		Cv		订购编号	口径 in.	尺寸 in.(mm)									
进/出口	大小	Cv	直角			L	L1	H1	A	H	C	T	D	B	S
英制卡套接头	1/16 in.	0.10	—	SS-VBV1-01-01	0.052 (1.32)	1.68 (42.7)	0.84 (21.3)	—	0.34 (8.6)	0.28 (7.1)	1.12 (28.4)	1/4 (6.4)	19/32 (15.1)	1.36 (34.5)	0.58 (14.7)
	1/8 in.	0.20	0.15	SS-VBV1-02-02	0.093 (2.36)	2.01 (51.1)	1.01 (25.7)	0.97 (24.6)							
	1/4 in.	0.60	0.35	SS-VBV1A-04-04	0.125 (3.18)	2.21 (56.1)	1.10 (27.9)	1.07 (27.2)							
		1.4	0.90	SS-VBV1B-04-04	0.187 (4.75)	2.36 (59.9)	1.18 (30)	1.17 (29.7)	0.44 (11.2)	0.38 (9.7)	1.53 (38.9)	3/16 (4.8)	25/32 (19.8)	1.56 (39.6)	0.78 (19.8)
	3/8 in.	1.5	0.90	SS-VBV1B-06-06	0.187 (4.75)	2.58 (65.5)	1.29 (32.8)								
		6.0	2.0	SS-VBV1C-06-06	0.281 (7.14)	3.05 (77.5)	1.52 (38.6)	1.43 (36.3)	0.69 (17.5)	3.00 (76.2)	1-1/2 (38.1)	2.43 (61.7)	1.5 (38.1)		
	1/2 in.	6.3	4.6	SS-VBV1D-08-08	0.406	3.92 (99.6)	1.96 (49.8)	1.74 (44.2)						0.69 (17.5)	3.00 (76.2)
3/4 in.	6.4	3.8	SS-VBV1D-12-12	0.406	3.92 (99.6)	1.96 (49.8)	1.74 (44.2)								
公制卡套接头	3mm	0.20	0.15	SS-VBV1-3M-3M	0.093 (2.36)	2.01 (51.1)	1.01 (25.7)	0.97 (24.6)	0.34 (8.6)	0.28 (7.1)	1.12 (28.4)	1/4 (6.4)	19/32 (15.1)	1.38 (34.5)	0.58 (14.7)
	6mm	0.60	0.35	SS-VBV1A-6M-6M	0.125 (3.18)	2.21 (56.1)	1.10 (27.9)	0.97 (24.6)							
		1.4	0.90	SS-VBV1B-6M-6M	0.187 (4.75)	2.39 (60.7)	1.20 (30.5)	1.17 (29.7)	0.44 (11.2)	0.38 (9.7)	1.53 (38.9)	3/16 (4.8)	25/32 (19.8)	1.56 (39.6)	0.78 (19.8)
	8mm	1.5	0.90	SS-VBV1B-8M-8M	0.187 (4.75)	2.46 (62.5)	1.23 (31.2)	1.2 (30.5)							
	10mm	6.0	2.0	SS-VBV1C-10M-10M	0.281 (7.14)	3.07 (78.0)	1.53 (38.9)	1.43 (36.9)	0.69 (17.5)	3.00 (76.2)	1-1/2 (38.1)	2.43 (61.7)	1.50 (38.1)		
	12mm	12	4.6	SS-VBV1D-12M-12M	0.406 (10.3)	3.92 (99.6)	1.96 (49.8)	1.74 (44.2)							
NPT内螺纹	1/8 in.	0.50	0.30	SS-VBV1A-F2-F2	0.125 (3.18)	1.62 (41.1)	0.81 (20.6)		0.34 (8.6)	0.28 (7.1)	1.12 (28.4)	1/4 (6.4)	19/32 (15.1)	1.36 (34.5)	0.58 (14.7)
		1.2	0.70	SS-VBV1B-F2-F2	0.187 (4.75)	2.00 (50.8)	1.00 (25.4)								
	1/4 in.	0.90	0.75	SS-VBV1B-F4-F4	0.187 (4.75)	2.06 (52.3)	1.03 (26.2)		0.56 (14.2)	2.00 (50.8)	3/8 (9.5)	1-1/8 (28.6)	2.07 (52.6)	1.12 (28.4)	
		3.0	1.7	SS-VBV1C-F4-F4	0.281 (7.14)	2.50 (63.5)	1.25 (31.8)								0.69 (17.5)
	3/8 in.	2.6	1.5	SS-VBV1D-F6-F6	0.406 (10.3)	3.12 (79.2)	1.56 (39.6)		0.69 (17.5)	3.00 (76.2)	1-1/2 (38.1)	2.43 (61.7)	1.50 (38.1)		
	1/2 in.	6.3	3.5	SS-VBV1D-F8-F8	0.406 (10.3)	3.12 (79.2)	1.56 (39.6)								

尺寸如表所示，管接头螺母拧紧。

订购参数

SS - VBV1 - 04-04 - A

材质

SS: 316

系列

VBV1: 见上表
 VBV1A: 见上表
 VBV1B: 见上表
 VBV1C: 见上表
 VBV1D: 见上表

选项

空白: 直线型
 A: 直角型

端口连接

英制卡套: 见上表
 公制卡套: 见上表
 NPT内螺纹: 见上表

球阀 / Ball Valve

VBV2 系列

产品特点

- 直通球阀（全开或全关）
- 方向手柄指示开关位置
- 可面板安装
- 一体式阀杆，消除反冲力
- 顶部加载设计，开关可靠转换

产品应用

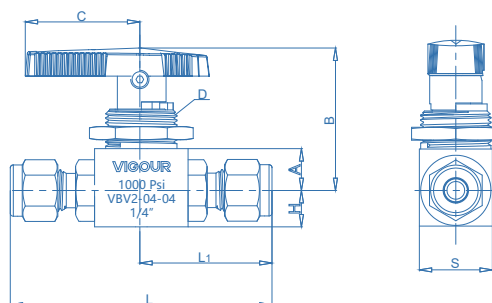
- 校准系统
- 实验室压力控制
- 高压取样系统
- 维护和测试设备



技术参数

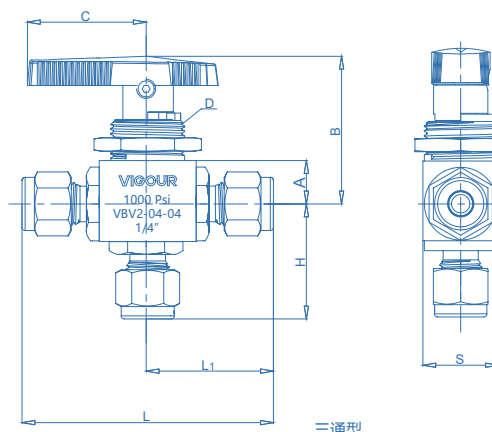
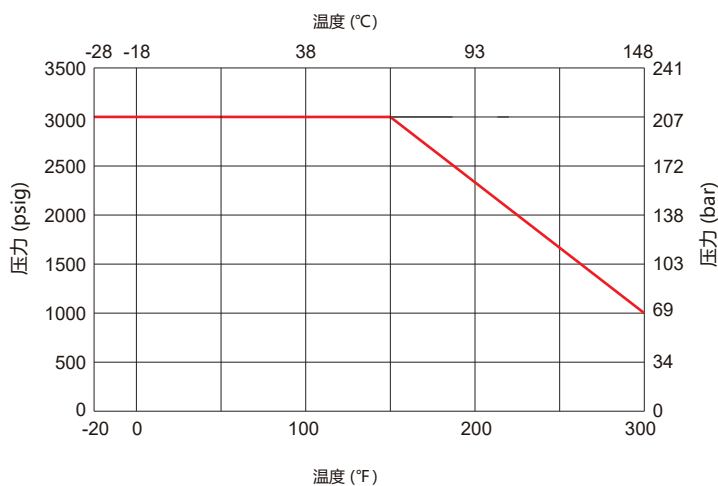
类型:	球阀
压力:	68 / 206 bar
材质:	
母体:	316
阀体:	PTFE
适用温度:	-54°C to 148°C
泄漏率:	0.1std cc/min@1000psig(69bar)N ₂
通径:	Φ2.4~10.3 mm(根据端口)

产品尺寸



直通型

压力与温度



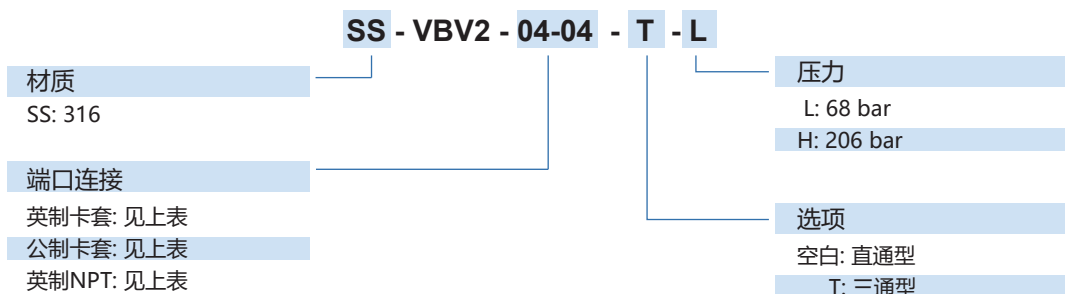
三通型

尺寸参数

端口连接	端口尺寸	订购编号	通径 in.(mm)	尺寸 in.(mm)							
				L	L1	H	A	B	C	D	S
直通型											
英制卡套 接头	1/8 in.	SS-VBV2-02-02	0.087 (2.2)	2.39 (60.8)	1.20 (30.4)	0.39 (10)	0.37 (9.5)	1.32 (33.6)	1.15 (29.3)	0.55 (14)	0.79x0.79 (20x20)
	1/4 in.	SS-VBV2-04-04	0.189 (4.8)	2.53 (64.3)	1.27 (32.15)	0.39 (10)	0.37 (9.5)	1.32 (33.6)	1.15 (29.3)	0.55 (14)	0.79x0.79 (20x20)
	3/8 in.	SS-VBV2-06-06	0.197 (5.0)	2.74 (69.6)	1.37 (34.8)	0.39 (10)	0.37 (9.5)	1.32 (33.6)	1.15 (29.3)	0.55 (14)	0.79x0.79 (20x20)
	1/2 in.	SS-VBV2-08-08	0.354 (9.0)	3.25 (82.5)	1.62 (41.25)	0.49 (12.5)	0.49 (12.5)	1.68 (42.7)	1.56 (39.6)	0.75 (19)	0.98x0.98 (25x25)
公制卡套 接头	3mm	SS-VBV2-3M-3M	0.087 (2.2)	2.43 (61.8)	1.22 (30.9)	0.39 (10)	0.37 (9.5)	1.32 (33.6)	1.15 (29.3)	0.55 (14)	0.79x0.79 (20x20)
	6mm	SS-VBV2-6M-6M	0.189 (4.8)	2.57 (65.3)	1.29 (32.65)	0.39 (10)	0.37 (9.5)	1.32 (33.6)	1.15 (29.3)	0.55 (14)	0.79x0.79 (20x20)
	8mm	SS-VBV2-8M-8M	0.197 (5.0)	2.65 (67.3)	1.34 (33.65)	0.39 (10)	0.37 (9.5)	1.32 (33.6)	1.15 (29.3)	0.55 (14)	0.79x0.79 (20x20)
	10mm	SS-VBV2-10M-10M	0.197 (5.0)	2.82 (71.6)	1.41 (35.8)	0.39 (10)	0.37 (9.5)	1.32 (33.6)	1.15 (29.3)	0.55 (14)	0.79x0.79 (20x20)
	12mm	SS-VBV2-12M-12M	0.354 (9.0)	3.29 (83.5)	1.64 (41.75)	0.49 (12.5)	0.49 (12.5)	1.68 (42.7)	1.56 (39.6)	0.75 (19)	0.98x0.98 (25x25)
外螺纹	1/8 in.	SS-VBV2-02-M2	0.087 (2.2)	1.81 (46)	0.90 (23)	0.39 (10)	0.37 (9.5)	1.32 (33.6)	0.75 (19)	0.55 (14)	0.79x0.79 (20x20)
	1/4 in.	SS-VBV2-04-M4	0.189 (4.8)	2.21 (56)	1.10 (28)	0.39 (10)	0.37 (9.5)	1.32 (33.6)	0.75 (19)	0.55 (14)	0.79x0.79 (20x20)
	3/8 in.	SS-VBV2-06-M6	0.197 (5.0)	2.29 (58)	1.14 (29)	0.39 (10)	0.37 (9.5)	1.32 (33.6)	0.75 (19)	0.55 (14)	0.79x0.79 (20x20)
	1/2 in.	SS-VBV2-08-M8	0.354 (9.0)	2.88 (73)	1.44 (36.5)	0.49 (12.5)	0.49 (12.5)	1.68 (42.7)	0.98 (24.8)	0.75 (19)	0.98x0.98 (25x25)
内螺纹	1/8 in.	SS-VBV2-02-F2	0.087 (2.2)	1.81 (46)	0.90 (23)	0.39 (10)	0.37 (9.5)	1.32 (33.6)	0.75 (19)	0.55 (14)	0.79x0.79 (20x20)
	1/4 in.	SS-VBV2-04-F4	0.189 (4.8)	2.21 (56)	1.10 (28)	0.39 (10)	0.37 (9.5)	1.32 (33.6)	0.75 (19)	0.55 (14)	0.79x0.79 (20x20)
	3/8 in.	SS-VBV2-06-F6	0.197 (5.0)	2.29 (58)	1.14 (29)	0.39 (10)	0.37 (9.5)	1.32 (33.6)	0.75 (19)	0.55 (14)	0.79x0.79 (20x20)
	1/2 in.	SS-VBV2-08-F8	0.354 (9.0)	2.88 (73)	1.44 (36.5)	0.49 (12.5)	0.49 (12.5)	1.68 (42.7)	0.98 (24.8)	0.75 (19)	0.98x0.98 (25x25)
三通型											
英制卡套 接头	1/8 in.	SS-VBV2-02-02-T	0.19 (4.8)	2.51 (63.8)	1.26 (31.9)	1.45 (36.9)	0.43 (11)	1.50 (38)	1.18 (30)	0.55 (14)	0.87 (22)
	1/4 in.	SS-VBV2-04-04-T	0.19 (4.8)	2.65 (67.3)	1.33 (33.7)	1.53 (38.8)	0.43 (11)	1.50 (38)	1.18 (30)	0.55 (14)	0.87 (22)
	3/8 in.	SS-VBV2-06-06-T	0.19 (4.8)	2.83 (72)	1.42 (36)	1.61 (41)	0.43 (11)	1.50 (38)	1.18 (30)	0.55 (14)	0.87 (22)
公制卡套 接头	3mm	SS-VBV2-3M-3M-T	0.19 (4.8)	2.50 (63.4)	1.25 (31.7)	1.49 (36.8)	0.43 (11)	1.50 (38)	1.18 (30)	0.55 (14)	0.87 (22)
	6mm	SS-VBV2-6M-6M-T	0.19 (4.8)	2.67 (67.8)	1.33 (33.7)	1.54 (39)	0.43 (11)	1.50 (38)	1.18 (30)	0.55 (14)	0.87 (22)
	8mm	SS-VBV2-8M-8M-T	0.19 (4.8)	2.76 (70.1)	1.38 (35)	1.58 (40.1)	0.43 (11)	1.50 (38)	1.18 (30)	0.55 (14)	0.87 (22)
	10mm	SS-VBV2-10M-10M-T	0.19 (4.8)	2.89 (73.5)	1.44 (36.5)	1.65 (42)	0.43 (11)	1.50 (38)	1.18 (30)	0.55 (14)	0.87 (22)

尺寸如图表所示, 管接头螺母拧紧。

订购参数



球阀 / Ball Valve

VBV3 系列

产品特点

- 直通球阀 (全开或全关)
- 方向手柄指示开关位置
- 可面板安装
- 一体式阀杆, 消除反冲力
- 一体式阀杆, 减少密封点
- 顶部加载设计, 切换安全



黄色手柄

产品应用

- 校准系统
- 实验室压力控制
- 高压取样系统
- 维护和测试设备



蝶型手柄



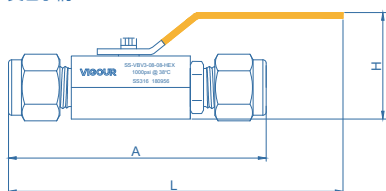
短手柄

技术参数

类型:	黄色手柄/短手柄/蝶型手柄	
压力:	68 bar @ 38°C	
材质		
母体:	316	
阀座:	PTFE	
通径:	6mm/1/4" 卡套, 1/4NPT	Φ5mm
	10mm/3/8" 卡套	Φ7 mm
	12mm/1/2" 卡套, 1/2NPT	Φ9 mm
重量:	6mm/1/4" 卡套, 1/4NPT	0.13 kg (黄色手柄和蝶型手柄), 0.1 kg (短手柄)
	10mm/3/8"	0.22 kg (黄色手柄和蝶型手柄), 0.16 kg (短手柄)
	12mm/1/2" 卡套, 1/2NPT	0.35 kg (黄色手柄和蝶型手柄), 0.26 kg (短手柄)
适用温度:	-42°C to +204°C	
泄漏率:	0.1 std cc/min	

产品尺寸(mm)

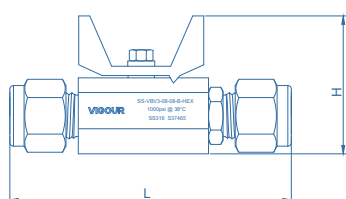
黄色手柄



黄色手柄球阀 尺寸参数

端口连接	尺寸 (mm)		
in.	A	L	H
1/4" 卡套接头	80	96.5	38.5
3/8" 卡套接头	90	122.5	48.5
1/2" 卡套接头	100	128	52.5
3/4" 卡套接头	107	152.5	58.2
1" 卡套接头	132	165	63.2

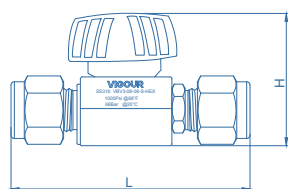
蝶型手柄



蝶形手柄球阀 尺寸参数

端口连接	尺寸 (mm)	
in.	L	H
1/4" 卡套接头	80	33
3/8" 卡套接头	90	41.5
1/2" 卡套接头	100	49
3/4" 卡套接头	107	52.4
1" 卡套接头	132	61.4

短手柄



短手柄球阀 尺寸参数

端口连接	尺寸 (mm)	
in.	L	H
1/4" 卡套接头	70.5	41
3/8" 卡套接头	77.6	45.2
1/2" 卡套接头	90.6	53.7
3/4" 卡套接头	107.3	62.9

订购参数

SS - VBV3 - 06 - 06 - B - HEX

母体材质

SS: 316

手柄选项

空白: 黄色手柄

B: 蝶形手柄

S: 短手柄

进/出气连接

04: 1/4" 卡套

10M: 10mm卡套

06: 3/8" 卡套

12M: 12mm卡套

08: 1/2" 卡套

F4: 1/4" NPT(F)

12: 3/4" 卡套

F8: 1/2" NPT(F)

16: 1" 卡套 (蝶形和黄色手柄型号)

F12: 3/4" NPT(M) (蝶形和黄色手柄型号)

6M: 6mm卡套

F16: 1" NPT(M) (蝶形和黄色手柄型号)

球阀 / Ball Valve

VBV4 系列

产品特点

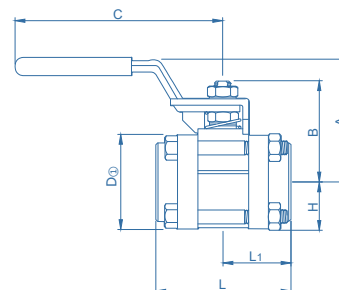
- 不锈钢材质
- 阀座材料选择广泛, 标配PTFE
- 开关阀门(双向)
- 补偿阀座设计
- 活动承载设计, 两片式阀杆
- 1/4圈开关
- 1/8" ~2", 6毫米~25毫米端口选择
- 可选的排放口



温度压力表

系列	VBV4A /4B /4C	VBV4D /4E	VBV4A /4B /4C /4D /4E
材质	316		304
温度 °F (°C)	工作压力 psig (bar)		
-20 A17(-28) to 100 (37)	2200 (151)	1500 (103)	2200 (151)
150 (65)	1850 (127)	1210 (83.3)	1850 (127)
200 (93)	1500 (103)	930 (64.0)	1500 (103)
300 (148)	800 (55.1)	780 (53.7)	800 (55.1)
350 (176)	560 (38.5)	560 (38.5)	560 (38.5)
400 (204)	330 (22.7)	330 (22.7)	330 (22.7)

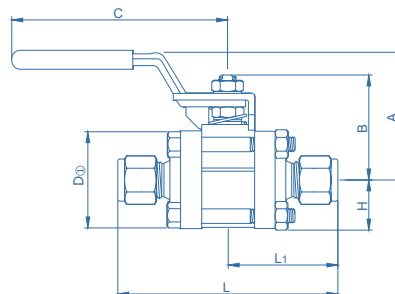
产品尺寸



NPT内螺纹

端口尺寸	订购编号	通径	Cv	尺寸 in.(mm)						
				L	L1	A	B	H	C	D ①
1/4"	SS-VBV4A-F4	0.433(11)	3.8	2.26(57.5)	1.13(28.8)	1.89(48)	1.55(39.3)	0.69(17.4)	4.09(104)	1.37(34.8)
3/8"	SS-VBV4B-F6	0.492(12.5)	12	2.32(59)	1.16(29.5)	1.89(48)	1.55(39.3)	0.69(17.4)	4.09(104)	1.37(34.8)
1/2"	SS-VBV4B-F8	0.591(15)	12	2.52(64)	1.26(32)	1.97(50)	1.62(41.2)	0.89(22.7)	4.33(110)	1.79(45.4)
3/4"	SS-VBV4C-F12	0.787(20)	31	2.8(71)	1.4(35.5)	2.09(53)	1.81(46)	0.99(25.2)	4.33(110)	1.98(50.4)
1"	SS-VBV4C-F16	0.984(25)	38	3.27(83)	1.63(41.5)	2.68(68)	2.22(56.5)	1.11(28.2)	5.71(145)	2.22(56.4)
1-1/4"	SS-VBV4D-F20	1.26(32)	90	3.86(98)	1.93(49)	2.87(73)	2.44(62)	1.28(32.4)	5.71(145)	2.55(64.8)
1-1/2"	SS-VBV4D-F24	1.496(38)	100	4.25(108)	2.13(54)	3.39(86)	3.07(78)	1.46(37.2)	7.09(180)	2.93(74.4)
2"	SS-VBV4E-F32	1.969(50)	130	4.96(126)	2.48(63)	3.7(94)	3.41(86.5)	1.81(45.9)	7.09(180)	3.61(91.8)

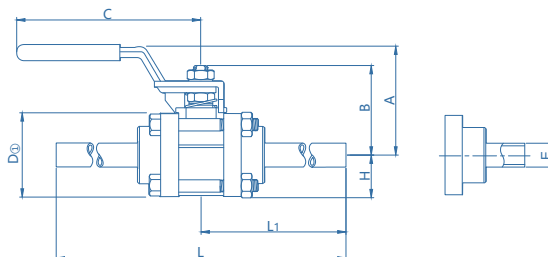
①B到E系列法兰的宽高尺寸。A系列法兰高1.59"(40.4mm),宽是D尺寸



卡套接头

端口尺寸	订购编号	通径 in.(mm)	Cv	尺寸 in.(mm)						
				L	L1	A	B	H	C	D ^①
1/4"	SS-VBV4A-04	0.181(4.6)	1.2	3.39(86)	1.69(43)	2.74(69.5)	1.95(49.5)	0.81(20.7)	3.62(92)	1.63(41.4)
3/8"	SS-VBV4A-06	0.305(7.75)	3.8	3.43(87)	1.71(43.5)	2.74(69.5)	1.95(49.5)	0.81(20.7)	3.62(92)	1.63(41.4)
1/2"	SS-VBV4B-08	0.370(9.4)	7.5	3.64(92.4)	1.82(46.2)	2.74(69.5)	1.95(49.5)	0.81(20.7)	3.62(92)	1.63(41.4)
3/4"	SS-VBV4B-12	0.620(15.75)	13.6	4.08(103.6)	2.04(51.8)	2.83(72)	2.04(51.8)	0.99(25.2)	3.62(92)	1.98(50.4)
1"	SS-VBV4C-16	0.787(20)	40	4.53(115)	2.26(57.5)	2.85(72.5)	2.07(52.6)	1.02(26)	3.62(92)	2.05(52)
6mm	SS-VBV4A-6M	0.189(4.8)	1.2	3.43(87)	1.71(43.5)	2.74(69.5)	1.95(49.5)	0.81(20.7)	3.62(92)	1.63(41.4)
8mm	SS-VBV4A-8M	0.252(6.4)	2.5	3.46(88)	1.73(44)	2.74(69.5)	1.95(49.5)	0.81(20.7)	3.62(92)	1.63(41.4)
10mm	SS-VBV4A-10M	0.315(8)	3.8	3.43(87)	1.71(43.5)	2.74(69.5)	1.95(49.5)	0.81(20.7)	3.62(92)	1.63(41.4)
12mm	SS-VBV4B-12M	0.370(9.4)	7.5	3.62(92)	1.81(46)	2.74(69.5)	1.95(49.5)	0.81(20.7)	3.62(92)	1.63(41.4)
18mm	SS-VBV4B-18M	0.591(15)	13.6	4.09(104)	2.05(52)	2.83(72)	2.04(51.8)	0.99(25.2)	3.62(92)	1.98(50.4)
25mm	SS-VBV4C-25M	0.787(20)	40	4.52(114.8)	2.26(57.4)	2.85(72.5)	2.07(52.6)	1.02(26)	3.62(92)	2.05(52)

①B到E系列法兰的宽高尺寸。A系列法兰高1.59"(40.4mm),宽是D尺寸



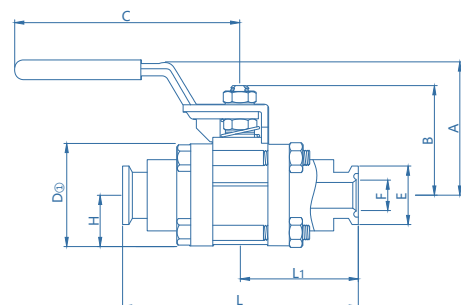
焊接管

端口尺寸	厚度	订购编号	通径 in.(mm)	Cv	尺寸 in.(mm)							
					E	L	L1	A	B	H	C	D ^①
1/4"	0.035	SS-VBV4A-TW4T35	0.181(4.6)	1.1	0.250(6.4)	2.83(72)	1.42(36)	2.74(69.5)	1.95(49.5)	0.81(20.7)	3.62(92)	1.63(41.4)
3/8"	0.035	SS-VBV4A-TW6T35	0.305(7.75)	3.8	0.375(9.5)	2.83(72)	1.42(36)	2.74(69.5)	1.95(49.5)	0.81(20.7)	3.62(92)	1.63(41.4)
1/2"	0.049	SS-VBV4A-TW8T49	0.370(9.4)	7.2	0.500(12.7)	4.92(125)	2.46(62.5)	1.97(50)	1.62(41.2)	0.89(22.7)	4.33(110)	1.79(45.4)
1/2"	0.065	SS-VBV4B-TW8T65	0.370(9.4)	6.1	0.500(12.7)	4.92(125)	2.46(62.5)	1.97(50)	1.62(41.2)	0.89(22.7)	4.33(110)	1.79(45.4)
3/4"	0.065	SS-VBV4C-TW12T65	0.620(15.75)	18	0.750(19.1)	5.59(142)	2.80(71)	2.09(53)	1.81(46)	0.99(25.2)	4.33(110)	1.98(50.4)
1"	0.065	SS-VBV4D-TW16T65	0.870(22.1)	36	1.000(25.4)	6.38(162)	3.19(81)	2.68(68)	2.20(56)	1.11(28.2)	5.71(145)	2.22(56.4)
1-1/2"	0.065	SS-VBV4D-TW24T65	1.370(34.8)	100	1.500(38.1)	7.17(182)	3.58(91)	3.39(86)	2.95(75)	1.46(37.2)	7.09(180)	2.93(74.4)
2"	0.065	SS-VBV4E-TW32T65	1.870(47.5)	130	2.000(50.1)	7.60(193)	3.80(96.5)	3.70(94)	3.41(86.5)	1.81(45.9)	7.09(180)	3.61(91.8)

①B到E系列法兰的宽高尺寸。A系列法兰高1.59"(40.4mm),宽是D尺寸

球阀 / Ball Valve

VBV4 系列



卫生卡盘

端口尺寸	订购编号	通径	Cv	尺寸 in.(mm)								
				E	F	L	L1	A	B	H	C	D ①
TS 系列 (ASME-BPE)												
1/2"	SS-VBV4B-TSC8	0.370(9.4)	7.5	0.98(25)	0.37(9.4)	3.54(90)	1.77(45)	1.97(50)	1.62(41.2)	0.89(22.7)	4.33(110)	1.79(45.4)
3/4"	SS-VBV4C-TSC12	0.620(15.75)	15	0.98(25)	0.62(15.7)	3.54(90)	1.77(45)	2.09(53)	1.81(46)	0.99(25.2)	4.33(110)	1.98(50.4)
1"	SS-VBV4E-TSC16	0.870(22.1)	42	1.99(50.5)	0.87(22.1)	3.94(100)	1.97(50)	2.68(68)	2.20(56)	1.11(28.2)	5.71(145)	2.22(56.4)
1-1/2"	SS-VBV4B-TSC24	1.370(34.8)	100	1.99(50.5)	1.37(34.8)	4.92(125)	2.46(62.5)	3.39(86)	3.07(78)	1.46(37.2)	7.09(180)	2.93(74.4)
2"	SS-VBV4D-TSC32	1.870(47.5)	130	2.52(64)	1.87(47.5)	5.91(150)	2.95(75)	3.70(94)	3.41(86.5)	1.81(45.9)	7.09(180)	3.61(91.8)
SC 系列 (ISO2852 标准)												
1/2"	SS-VBV4B-SC8	0.591(15)	7.1	1.34(34)	0.63(16)	3.54(90)	1.77(45)	1.97(50)	1.62(41.2)	0.89(22.7)	4.33(110)	1.79(45.4)
3/4"	SS-VBV4C-SC12	0.787(20)	13.2	1.34(34)	0.79(20)	3.54(90)	1.77(45)	2.09(53)	1.81(46)	0.99(25.2)	4.33(110)	1.98(50.4)
1"	SS-VBV4E-SC16	0.984(25)	42	1.99(50.5)	1.02(26)	3.94(100)	1.97(50)	2.68(68)	2.20(56)	1.11(28.2)	5.71(145)	2.22(56.4)
1-1/2"	SS-VBV4B-SC24	1.496(38)	100	1.99(50.5)	1.50(38)	4.92(125)	2.46(62.5)	3.39(86)	3.07(78)	1.46(37.2)	7.09(180)	2.93(74.4)
2"	SS-VBV4D-SC32	1.969(50)	130	2.52(64)	1.97(50)	5.91(150)	2.95(75)	3.70(94)	3.41(86.5)	1.81(45.9)	7.09(180)	3.61(91.8)

①B到E系列法兰的宽高尺寸。A系列法兰高1.59"(40.4mm),宽是D尺寸

订购参数

SS - VBV4A - 06 - A - TW4 - 选项

母体材质

SS: 316
S4: 304

系列

A: A 系列
B: B 系列
C: C 系列
D: D 系列
E: E 系列

连接端口

卡套接头: 详见订购参数
NPT内螺纹: 详见订购参数
焊接管: 详见订购参数
卫生卡盘: 详见订购参数

阀座材料

加强的PTFE
加强的PEEK
更多材料, 请与经销商联系

吹扫连接端口

TW4: 1/4" 焊接接管
O4: 1/4" 卡套接头
FV4: 1/4" VFS内螺纹

选项

A: 含进气吹扫口
B: 含出气吹扫口
C: 含进/出气吹扫口

产品特点

- 圆形手轮方便调节
- 调节阀杆、V型阀杆、软密封
- 设计简洁，可面板安装
- 直线型和直角型可选
- 工作压力最大可达 206bar

产品应用

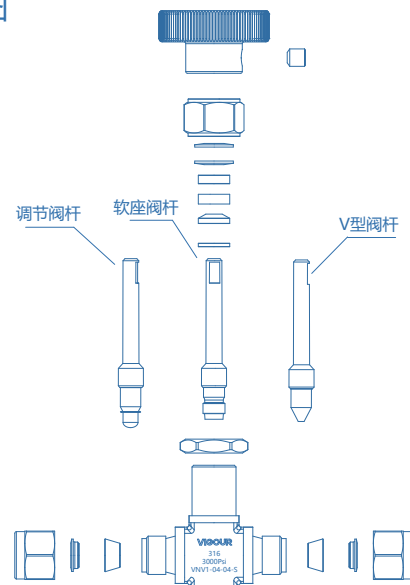
- 组件测试
- 校准系统
- 实验室压力控制
- 高压取样系统
- 维护和测试设备



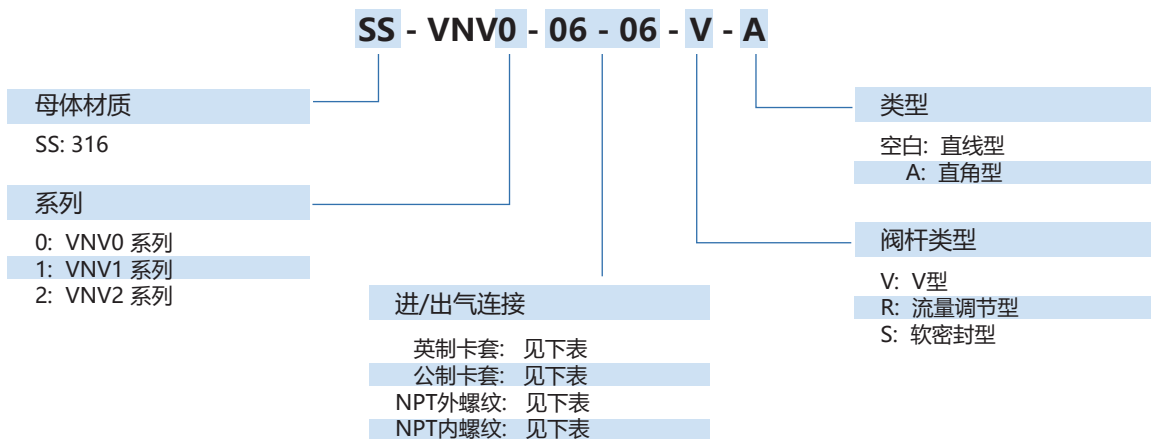
技术参数

类型:	针阀
进气压力 P1:	最大 206 bar
材质	
母体:	详见订购参数
阀座:	PCTFE
过滤网:	316
进/出气连接:	详见订购参数
温度适用:	-54°C to +232°C
泄漏率:	0.1 cc/min
通径:	详见订购表格
重量:	0.1kg

示意图



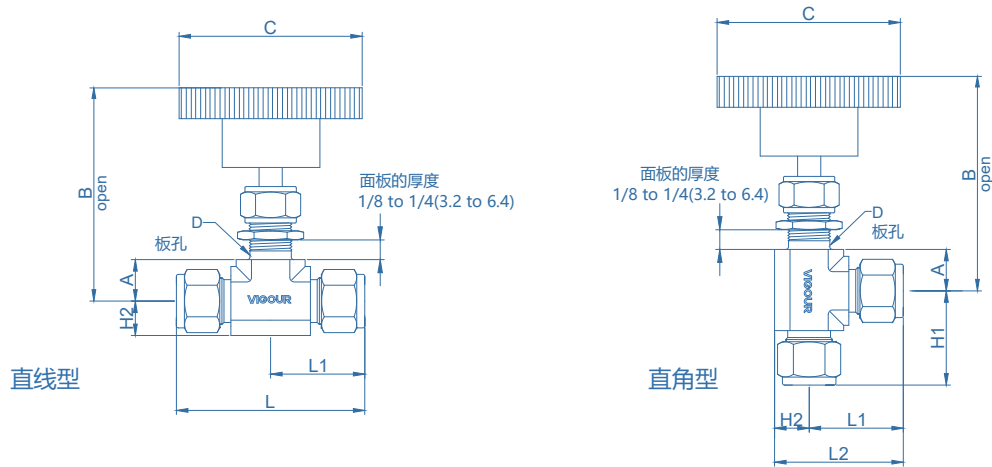
订购参数



针阀 / Needle Valve

VNV 系列

产品尺寸



端口尺寸 in.(mm)	订购编号	口径	Cv	尺寸 in.(mm)								
				L	L1	H1	L2	A	H2	C	D	B
英制卡套												
1/8	SS-VNV0-02-02	0.080 (2.0)	0.09	1.94 (49.3)	0.98 (24.9)	1.29 (32.8)	0.44 (11.2)	0.31 (7.9)	1 (25.4)	0.47 (11.9)	2.28 (57.9)	
1/4	SS-VNV1-04-04	0.172 (4.4)	0.37	2.27 (57.6)	1.13 (28.7)	1.51 (38.4)		0.38 (9.7)	1.38 (35.1)	0.53 (13.5)	2.50 (63.5)	
3/8	SS-VNV1-06-06	0.250 (6.4)	0.73	2.58 (65.5)	1.29 (32.8)	1.79 (45.5)	0.55 (14.0)	0.50 (12.7)	1.88 (47.8)	0.78 (19.8)	2.97 (75.4)	
1/2	SS-VNV1-08-08			2.80 (71.1)	1.40 (35.6)	1.90 (48.3)						
1/2	SS-VNV2-08-08	0.375 (9.5)	1.80	3.80 (96.5)	1.90 (48.3)	2.65 (67.3)	0.75 (19.1)	3.00 (76.2)	1.03 (26.2)	3.91 (99.3)		
3/4	SS-VNV2-12-12											
公制卡套												
3mm	SS-VNV0-3M-3M	0.080 (2.0)	0.09	1.94 (49.3)	0.98 (24.9)	1.29 (32.8)	0.44 (11.2)	0.31 (7.9)	1.00 (25.4)	0.48 (12.2)	2.28 (57.9)	
6mm	SS-VNV1-6M-6M	0.172 (4.4)	0.37	2.27 (57.6)	1.13 (28.7)	1.51 (38.4)		0.38 (9.7)	1.38 (35.1)	0.53 (13.5)	2.50 (63.5)	
8mm	SS-VNV1-8M-8M			2.34 (59.4)	1.17 (29.7)	1.54 (39.1)						
10mm	SS-VNV1-10M-10M	0.250 (6.4)	0.73	2.60 (66.0)	1.30 (33.0)	1.80 (45.7)	0.55 (14.0)	0.50 (12.7)	1.88 (47.8)	0.78 (19.8)	2.97 (75.4)	
12mm	SS-VNV1-12M-12M			2.80 (71.1)	1.40 (35.6)	1.90 (48.3)						
NPT 内螺纹												
1/8	SS-VNV0-F2-F2	0.080 (2.0)	0.09	1.88 (47.8)	0.94 (23.9)	1.25 (31.8)	0.44 (11.2)	0.31 (7.9)	1.00 (25.4)	0.47 (11.9)	2.28 (57.9)	
1/8	SS-VNV1-F2-F2	0.172 (4.4)	0.37	1.62 (41.1)	0.81 (20.6)	1.19 (30.2)		0.38 (9.7)	1.38 (35.1)	0.53 (13.5)	2.50 (63.5)	
1/4	SS-VNV1-F4-F4	0.250 (6.4)	0.73	2.12 (53.8)	1.06 (26.9)	1.56 (39.6)	0.55 (14.0)	0.50 (12.7)	1.88 (47.8)	0.78 (19.8)	2.97 (75.4)	
3/8	SS-VNV2-F6-F6	0.375 (9.5)	1.80	3.00 (76.2)	1.50 (38.1)	2.25 (57.2)	0.75 (19.1)	3.00 (76.2)	1.03 (26.2)	3.88 (98.6)		
1/2	SS-VNV2-F8-F8											
NPT 外螺纹												
1/8	SS-VNV0-M2-M2	0.080 (2.0)	0.09	1.50 (38.1)	0.75 (19.1)	1.06 (26.9)	0.44 (11.2)	0.31 (7.9)	1.00 (25.4)	0.47 (11.9)	2.28 (57.9)	
1/8	SS-VNV1-M2-M2	0.172 (4.4)	0.37	1.62 (41.1)	0.81 (20.6)	1.19 (30.2)		0.38 (9.7)	1.38 (35.1)	0.53 (13.5)	2.50 (63.5)	
1/4	SS-VNV1-M4-M4	0.250 (6.4)		1.97 (50.0)	0.98 (24.9)	1.36 (34.5)						
3/8	SS-VNV1-M6-M6	0.375 (9.5)	0.73	2.25 (62.5)	1.12 (28.4)	1.62 (41.1)	0.55 (14.0)	0.50 (12.7)	1.88 (47.8)	0.78 (19.8)	2.97 (75.4)	
1/2	SS-VNV2-M8-M8		1.80	3.00 (76.2)	1.50 (38.1)	2.25 (57.2)	0.75 (19.1)	3.00 (76.2)	1.03 (26.2)	3.88 (98.6)		

Aluminum Cylinder Valve / 铝瓶阀

VCV-16 系列

产品特点

- 校准气用一次性钢瓶阀
- 黄铜电镀或316L母体

产品应用

- 标气校准



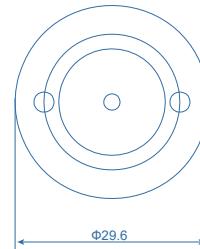
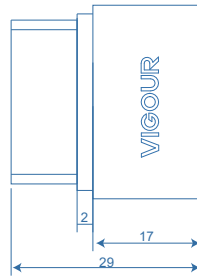
技术参数

进气压力:	最大 200 bar
母体材质:	详见订购参数
进气连接:	1" -14UNF/3/4" -16UNF
出气连接:	5/8" -18UNF
泄漏率:	泡沫测试
适用温度:	-20°C to +70°C
重量:	0.10kg

示意图



产品尺寸 (mm)



订购参数

VCV - 16 S - 40 - A

材质	进气连接
S: 316L	空白: 1" -14UNF
C: 黄铜电镀	A: 3/4" -16UNF
进气压力	
40: 40 bar	
200: 200 bar	

单向阀 / Check Valve

VCV1 系列

产品特点

- 紧凑型单向阀
- O型圈EPDM标配, Kalrez®可选
- 工作压力: 206bar

产品应用

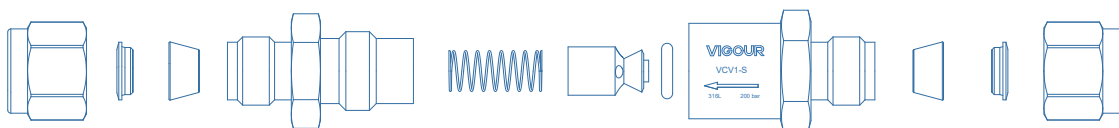
- 专为仪表面板和系统设计

技术参数

工作压力:	206 bar
开启压力:	0.06 bar
母体材质:	详见订购参数
进/出气连接:	详见订购参数
O型圈:	EPDM标配 Viton®可选
泄漏率:	泡沫测试



示意图



订购参数

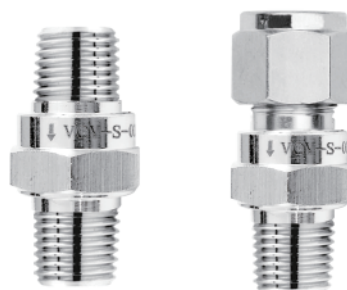
VCV1 - S - 04 - 04 - E - N2				
<p>材质</p> <p>S: 316L</p>	<p>气体类型</p> <p>请标注使用气体类型</p>			
<p>进/出气连接</p>	<p>O型圈</p> <p>E: EPDM V: Viton®</p>			
02: 1/8" 卡套接头	3M: 3mm卡套接头	F2: 1/8" NPT(F)	M2: 1/8" NPT(M)	MV4: 1/4" Face Seal(M)
04: 1/4" 卡套接头	6M: 6mm卡套接头	F4: 1/4" NPT(F)	M4: 1/4" NPT(M)	MV8: 1/2" Face Seal(M)
06: 3/8" 卡套接头	8M: 8mm卡套接头	F6: 3/8" NPT(F)	M6: 3/8" NPT(M)	
08: 1/2" 卡套接头	10M: 10mm卡套接头	F8: 1/2" NPT(F)	M8: 1/2" NPT(M)	
12: 3/4" 卡套接头	12M: 12mm卡套接头	F12: 3/4" NPT(F)	M12: 3/4" NPT(M)	
16: 1" 卡套接头	20M: 20mm卡套接头	F16: 1" NPT(F)	M16: 1" NPT(M)	

产品特点

- 紧凑型单向阀
- O型圈EPDM标配, VITON®可选
- 额定压力: 413bar
- 开启压力: 0.06 bar

产品应用

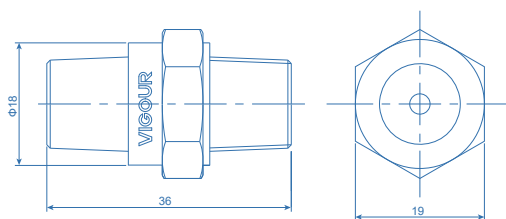
- 专为仪表面板和系统设计



技术参数

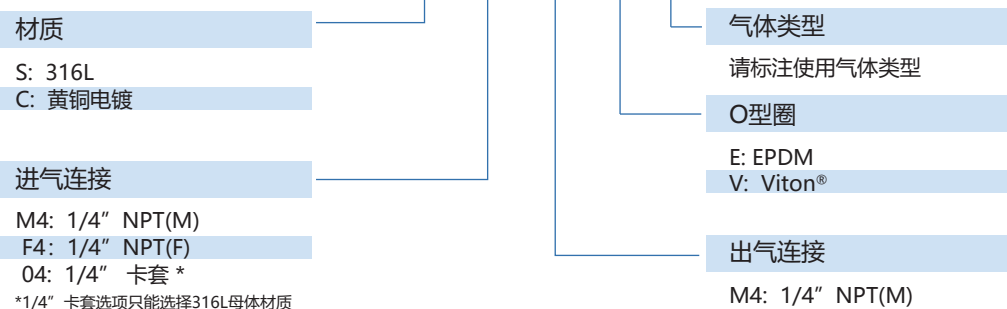
工作压力:	413 bar
开启压力:	0.06 bar
母体材质:	316L / 黄铜电镀
进/出气连接:	详见订购参数
O型圈:	EPDM 标配 Viton® 可选
泄漏率:	泡沫测试

产品尺寸 (mm)



订购参数

VCV2 - S - M4 - M4 - E - N2



单向阀 / Check Valve

VCVH 系列

产品特点

- 紧凑型单向阀
- O型圈VITON®标配, EPDM可选
- 最大工作压力: 413bar
- 开启压力: 0.02/0.06 bar
- 进/出气接口: NPT螺纹 / NPT卡套

产品应用

- 专为仪表面板和系统设计
- 氢能源
- 大流量应用

技术参数

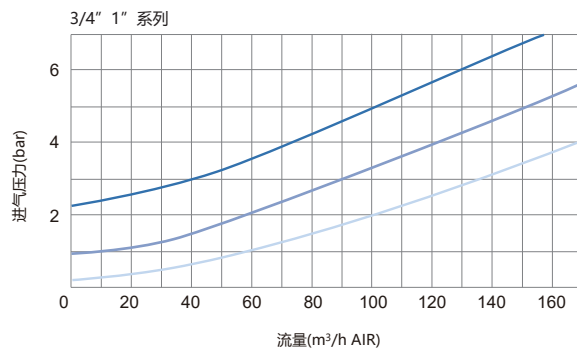
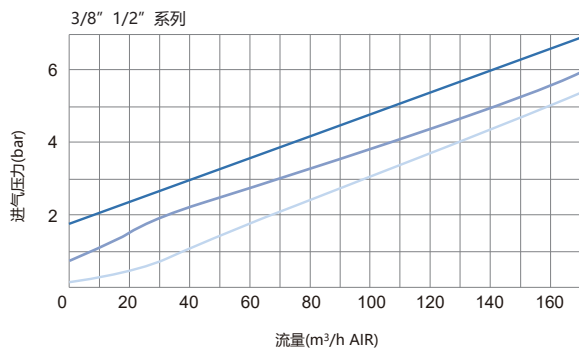
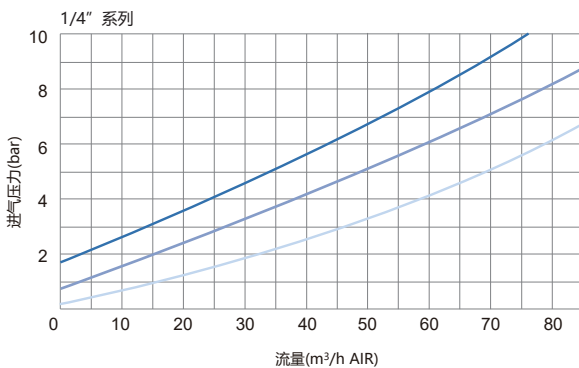
工作压力:	最大 413 bar
开启压力:	0.02 / 0.06bar
母体材质:	详见订购参数
进/出气连接:	详见订购参数
O型圈:	VITON® 标配 EPDM 可选
泄漏率:	泡沫测试



最小开启复位压力	复位压力	
psi(bar)		
1/3 (0.03)	3 (0.21) 以下	6 (0.42) 以下
1 (0.07)	4 (0.28) 以下	5 (0.35)
5 (0.35)	3~9 (0.21~0.63)	2 (0.14)
10 (0.69)	7~15 (0.49~1.1)	3 (0.21)
25 (1.8)	20~30 (1.4~2.1)	17 (1.21)

流量参数

开启压力: 1 psig (0.07bar) 10 psig (0.69bar) 25 psig (1.8bar)



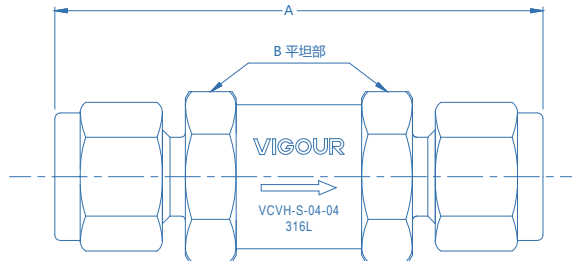
额定值基于碳氟化合物FKM密封件。

材质	316 SS	
系列	04 / 08	12 / 18
温度, °C(°F)	工作压力, psig (bar)	
-28 (-20) 至 37 (100)	6000 (413)*	5000 (344)*
93 (200)	5160 (355)	4290 (295)
121 (250)	4910 (338)	4080 (281)
148 (300)	4660 (321)	3875 (266)
204 (400)	4280 (294)	3560 (245)

*关于带有卡套管接头端接的阀的压力额定值详细资料, 请查阅VIGOUR卡套管数据。

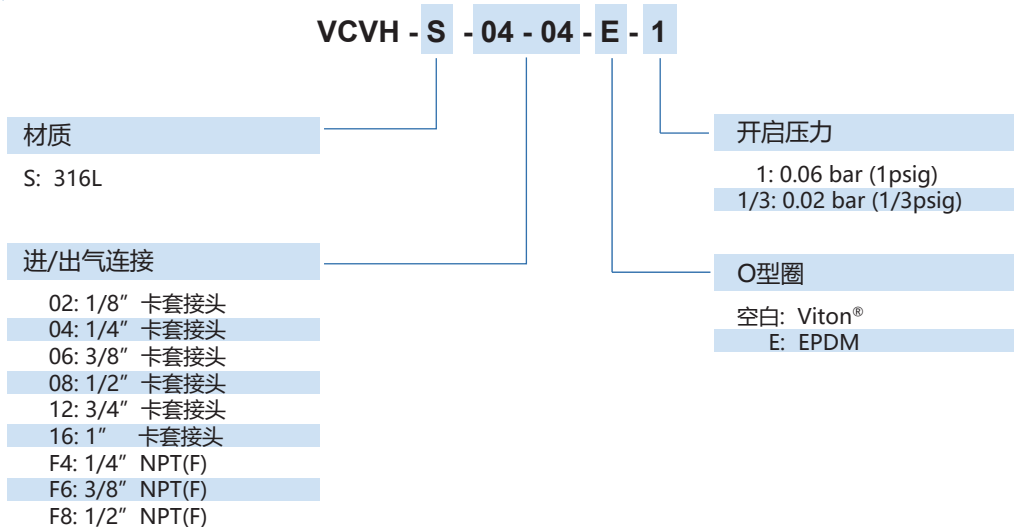
*压力额定值可能受端接的限制。

产品尺寸 (mm)



端口连接		流量参数	37°C (100°F) 下的 压力额定值 psig (bar)	订购编号	尺寸 in. (mm)	
类型	尺寸	Cv			A	B
卡套接头	1/8"	0.67	6000 (413)	VCVH-S-02-02	2.27 (57.7)	11/16
	1/4"			VCVH-S-04-04	2.43 (61.7)	
	3/8"	1.8		VCVH-S-06-06	2.75 (69.9)	1
	1/2"			VCVH-S-08-08	2.96 (75.2)	
	3/4"			VCVH-S-12-12	3.52 (89.4)	
	1"			VCVH-S-16-16	3.88 (98.6)	
NPT内螺纹	1/4"	0.67	1000 (70)	VCVH-S-F4-F4	2.13 (54.1)	11/16
	3/8"	1.8		VCVH-S-F6-F6	2.55 (64.8)	1
	1/2"			VCVH-S-F8-F8	3.03 (77.0)	1-1/16

订购参数



泄压阀 / Relief Valve

VSV1 系列

产品特点

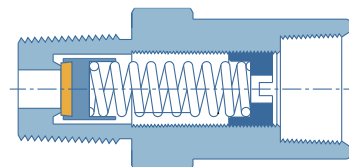
- 低压设备用泄压阀
- 设定压力和复位压力出场测试
- 经爆破测试



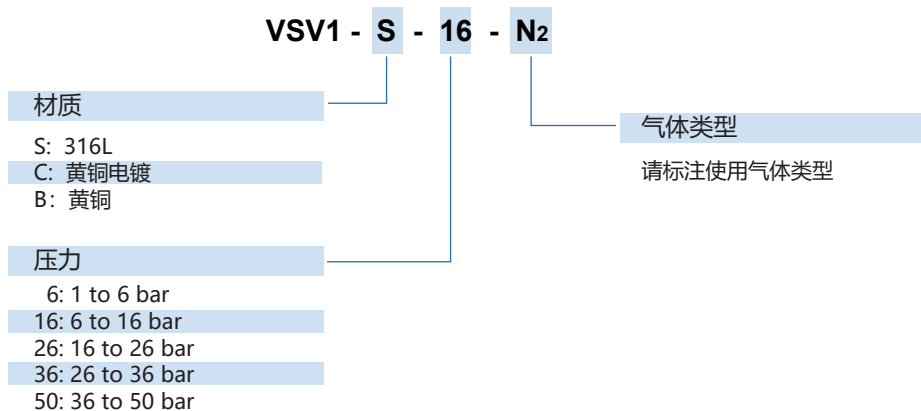
技术参数

设定压力:	1~50 bar
母体材质:	详见订购参数
进/出气连接:	1/4" NPT(M) / 1/4" NPT(F)
密封件:	Viton®(FKM) 标准 Kalrez®(FFKM) 选项
泄漏率:	泡沫测试
温度适用:	-30°C to +74°C
重量:	0.05kg

示意图



订购参数



Proportional Relief Valve / 比例卸荷阀

VSV2 系列

产品特点

- 适用于液体或气体
- 设定压力从 0.7~400 bar
- 1/4~1/2" ,6~12mm端口
- 彩色弹簧, 区分不同压力范围
- 316L材质



技术参数

压力温度表

系列	VSV 2			VSV 2A			VSV 2B & VSV 2C		
进气压力	6000 psig (413 bar)			6000 psig (413 bar)			300 psig (20.6 bar)		
出气压力	1500 psig (103 bar)			2500 psig (172 bar)			225 psig (15.5bar)		
设定压力	50 to 6000 psig (3.4 to 413 bar)			50 to 1500 psig (3.4 to 103 bar)			10 to 225 psig (0.7 to 15.5 bar)		
密封材料	FKM	NBR	EPDM	FKM	NBR	EPDM	FKM	NBR	EPDM
温度 °F(°C)	最大压力 psig (bar)								
-40 (-40)	—	—	—	—	—	—	—	—	—
-30 (-34)									
-10 (-23)									
0 (-17)									
10 (-12)	6000 (413)	6000 (413)	6000 (413)	1500 (103)	1500 (103)	1500 (103)	225 (15.5)	225 (15.5)	225 (15.5)
25 (-4)									
30 (-1)									
40 (4)									
50 (10)	5580 (384)	5580 (384)	5580 (384)	1500 (103)	1500 (103)	1500 (103)	225 (15.5)	225 (15.5)	225 (15.5)
70 (20)									
150 (65)									
200 (93)									
250 (121)	4910 (338)	4910 (338)	4910 (338)	1500 (103)	1500 (103)	1500 (103)	225 (15.5)	225 (15.5)	225 (15.5)
275 (135)									
300 (148)	—	—	—	—	—	—	—	—	—

测试

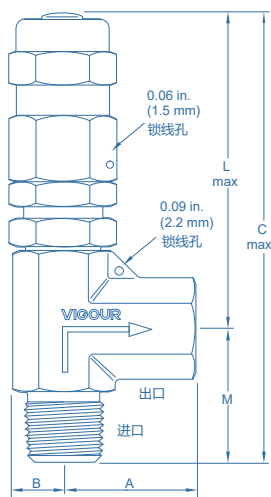
每一个安全阀都经过开启和复位性能测试。

系列	实验压力	最小复位压力百分比 %
VSV 2B	10 to 20 (0.7 to 1.3)	50
VSV 2C	175 to 225 (12.0 to 15.5)	91
VSV 2	100 to 200 (6.8 to 13.7)	50
VSV 2A	850 to 1000 (58.5 to 68.9)	84

比例卸荷阀 / Proportional Relief Valve

VSV2 系列

产品尺寸



所标尺寸是手拧卡套的尺寸

低压比例卸荷阀

- 压力可达 20 bar
- 一个弹簧适用所有设定压力范围
- 可指定设定压力

端口连接		订购编号	尺寸 in. (mm)				
进气 / 出气	尺寸		L	M	A	B	C
VSV 2B 系列: 0.19in. (4.8mm) 全开 (设定压力范围 10~225 psig)							
卡套接头	1/4 in.	VSV2B-S-*-04-04	2.70 (68.6)	1.44 (36.6)	1.60 (40.6)	0.43 (10.9)	4.14 (105)
	6mm	VSV2B-S-*-6M-6M					
	8mm	VSV2B-S-*-8M-8M					
NPT 外螺纹 / 卡套接头	1/4 in.	VSV2B-S-*-F4-04		1.19 (30.2)	1.60 (40.6)		3.89 (98.8)
NPT 外螺纹 / NPT 内螺纹	1/4 in.	VSV2B-S-*-M4-F4	1.19 (30.2)	1.17 (29.7)	3.89 (98.8)		
VSV 2C 系列: 0.25in.(6.4mm) 全开 (设定压力范围 10~225 psig)							
卡套接头	1/2 in.	VSV2C-S-*-08-08	4.09 (104)	1.83 (46.5)		0.50 (12.7)	5.92 (150)
	12mm	VSV2C-S-*-12M-12M		1.43 (36.3)	1.83 (46.5)		5.52 (140)
NPT 外螺纹 / 卡套接头	1/2 in.	VSV2C-S-*-M8-08					1.43 (36.3)
NPT 外螺纹 / NPT 内螺纹	1/2 in.	VSV2C-S-*-M8-F8		1.43 (36.3)	1.43 (36.3)	5.52 (140)	

*设定压力代码。见订购信息。

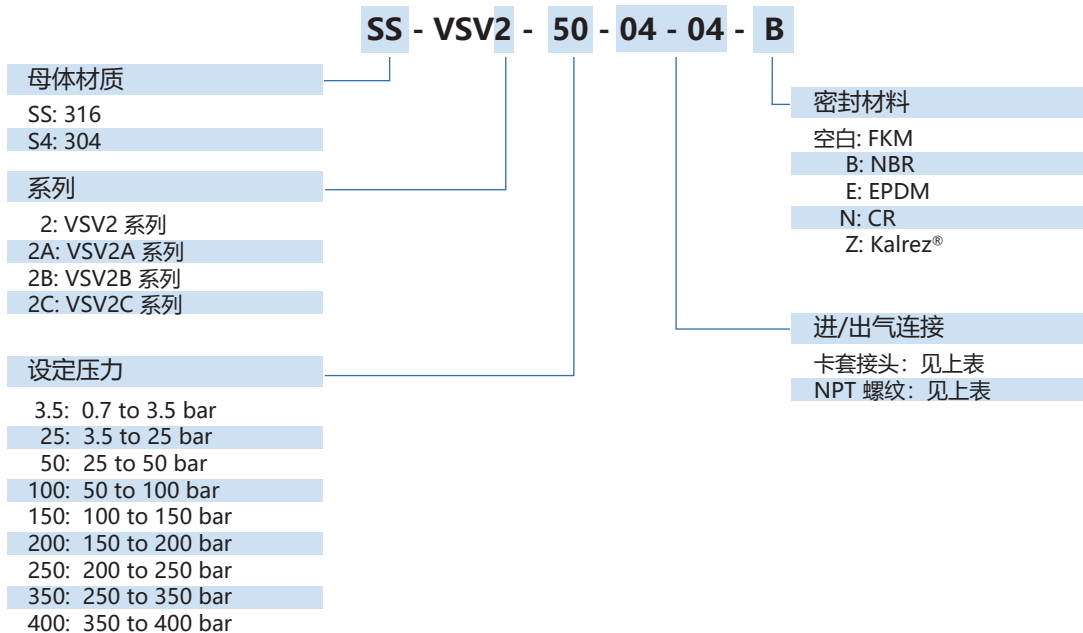
高压比例卸荷阀

- 压力可达 400 bar
- 多个弹簧供不同设定压力选择
- 工厂可按客户要求预设压力

端口连接		订购编号	尺寸 in. (mm)				
进气 / 出气	尺寸		L	M	A	B	C
VSV 2 系列: 0.14in. (3.6mm) 孔径全开 (设定压力范围 50~6000 psig)							
卡套接头	1/4 in.	VSV2-S-*-04-04	2.70 (68.6)	1.44 (36.6)	1.60 (40.6)	0.43 (10.9)	4.14 (105)
	6mm	VSV2-S-*-6M-6M					
	8mm	VSV2-S-*-8M-8M					
NPT 外螺纹 / 卡套接头	1/4 in.	VSV2-S-*-M4-04		1.19 (30.2)	1.60 (40.6)		3.89 (98.8)
NPT 外螺纹 / NPT 内螺纹	1/4 in.	VSV2-S-*-M4-F4	1.19 (30.2)	1.17 (29.7)	3.89 (98.8)		
VSV 2A 系列: 0.25in.(6.4mm) 孔径全开 (设定压力范围 50~1500 psig)							
卡套接头	1/2 in.	VSV2A-S-*-08-08	4.09 (104)	1.83 (46.5)		0.50 (12.7)	5.92 (150)
	12mm	VSV2A-S-*-12M-12M		1.43 (36.3)	1.83 (46.5)		5.52 (140)
NPT 外螺纹 / 卡套接头	1/2 in.	VSV2A-S-*-M8-08					1.43 (36.3)
NPT 外螺纹 / NPT 内螺纹	1/2 in.	VSV2A-S-*-M8-F8		1.43 (36.3)	1.43 (36.3)	5.52 (140)	

* 设定压力, 详见订购信息

订购参数



回火防止器 / Flashback Arrestor

VFB50 系列

产品特点

- 回火防止器适用于氧气、氢气和易燃气体
- 标准配置NPT和卡套接头，适用于各种场合
- 配单向阀
- 316L过滤网



VFB50

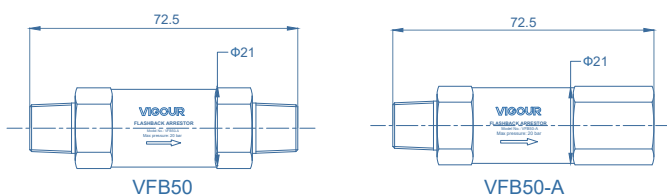
技术参数

进气压力:	最大 20bar
材质:	
母体:	黄铜电镀
O型圈:	Viton®(FKM)
进/出气连接:	详见订购参数

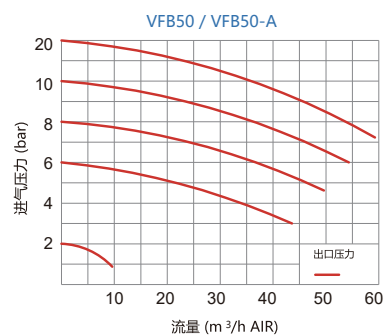


VFB50-A

产品尺寸 (mm)



流量图



订购参数

VFB50 - A - M4-F4

系列

空白: VFB50系列

A: VFB50-A系列

进/出气连接

F4: 1/4" NPT(F)

M4: 1/4" NPT(M)

产品特点

- 回火防止器适用于氧气、氢气和易燃气体
- 标准配置NPT和卡套接头，适用于各种场合
- 配单向阀
- 316L过滤网



VFB100-F12

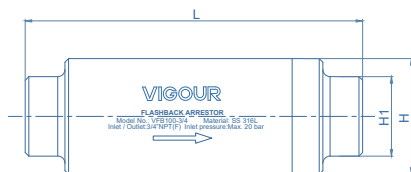


VFB100-12

技术参数

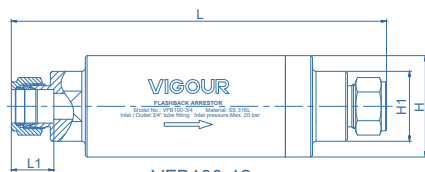
进气压力:	最大 20bar
材质:	
母体:	SS 316L
O型圈:	Viton®(FKM)
进出气连接:	详见订购参数

产品尺寸 (mm)



VFB100-F12

端口连接		订购编号	尺寸 (mm)		
进气/出气	尺寸		L	H	H1
NPT内螺纹	3/4"	VFB100-F12	170	Φ58	Φ40
	1"	VFB100-F16	170	Φ58	Φ45



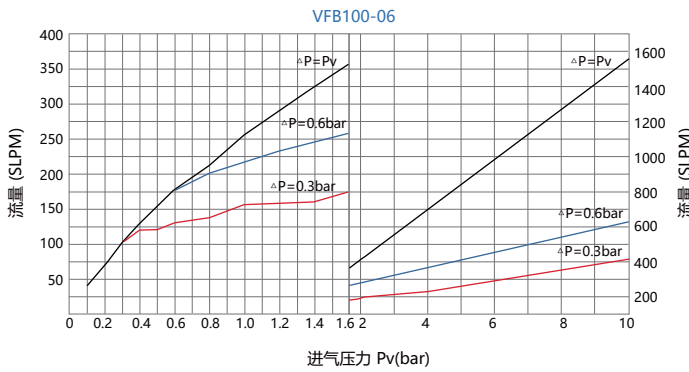
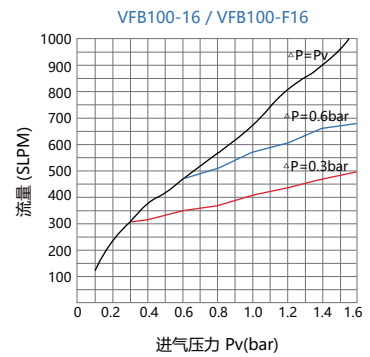
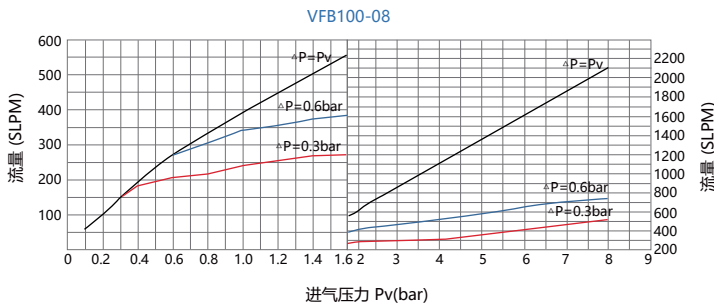
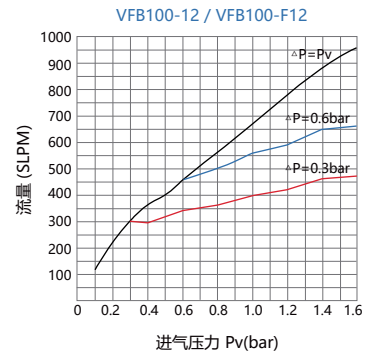
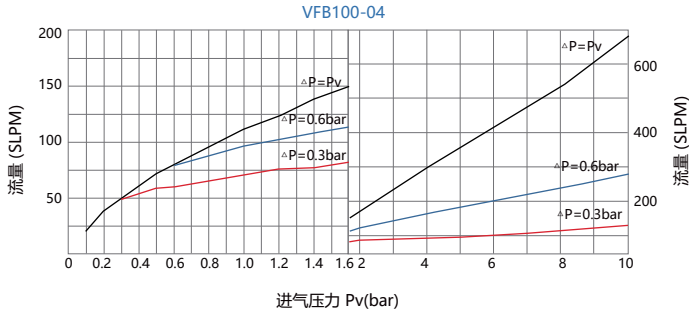
VFB100-12

端口连接		订购编号	尺寸 (mm)			
进气/出气	尺寸		L	L1	H	H1
卡套接头	1/4"	VFB100-04	127	14.8	Φ32	Φ25
	3/8"	VFB100-06	130	15.9	Φ32	Φ25
	1/2"	VFB100-08	146	22.6	Φ35	Φ30
	3/4"	VFB100-12	215	24.3	Φ58	Φ40
	1"	VFB100-16	222	30.8	Φ58	Φ45

回火防止器 / Flashback Arrestor

VFB100 系列

流量图



订购参数

VFB100 - 04

进/出气连接

F4: 1/4" NPT(F)	04: 1/4" 卡套接头
F6: 3/8" NPT(F)	06: 3/8" 卡套接头
F8: 1/2" NPT(F)	08: 1/2" 卡套接头
F12: 3/4" NPT(F)	12: 3/4" 卡套接头
F16: 1" NPT(F)	16: 1" 卡套接头

Flashback Arrestor / 回火防止器

VFB200 系列

产品特点

- 并联VFB100系列阻火器
- 不锈钢大表面结构的止火管
- 热敏型开关阀在温度达到危险水平前切断气源
- 配置单向功能，防止气流反向流动形成爆炸气混合物



技术参数

材质

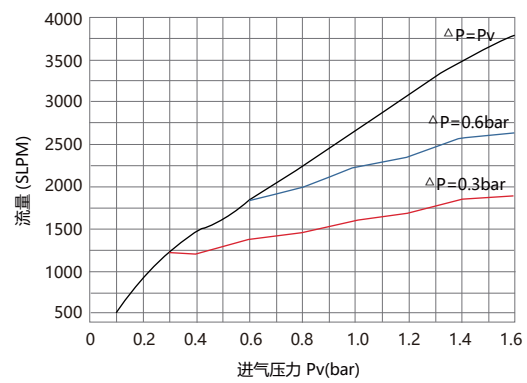
母体: SS 316L

O型圈: Viton®(FKM)

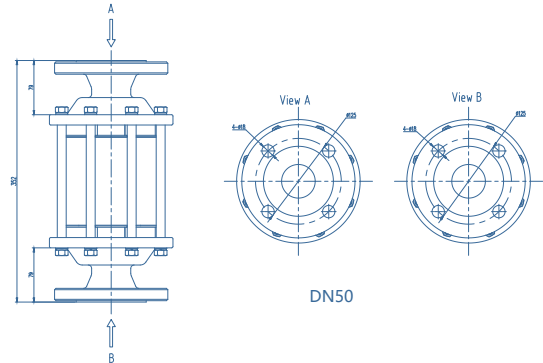
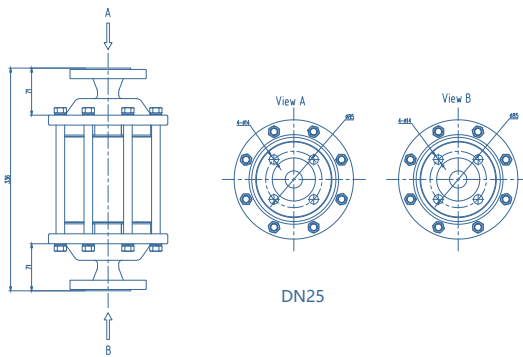
进出气连接: 详见订购参数

气体选项	最大工作压力
乙炔 (A)	1.5 bar
天然气 (M)	5.0 bar
液化石油气 (P)	3.5 bar
氢气 (H)	4.0 bar
乙烯 (E)	4.0 bar
氧气 (O)	10.0 bar

流量图



产品尺寸



订购参数

VFB200 - DN25 - CV

进/出气连接

DN25: 法兰DN25

DN50: 法兰DN50

其他连接方式请联系经销商

单向阀

CV: 含单向阀

WCV: 不含单向阀

过滤器 / Filter

VF 系列

产品特点

- VF系列管路过滤器
- 过滤材料: 316L
- 过滤器最大压力: 206bar
- 过滤器等级: 标准5um, 更多选项见下表

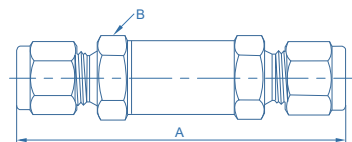
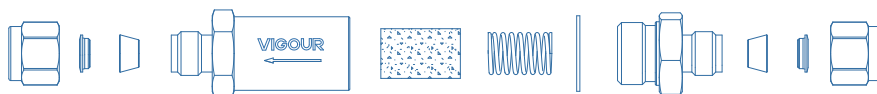
流量

精度 μm	进气压力 ① psig (bar)		
	5 (0.34)	10 (0.68)	15 (1.0)
	空气流量 ft ³ /min (L/min) 1/8" 接口		
0.2	0.01 (0.3)	0.02 (0.6)	0.05 (1.4)
2	0.20 (5.6)	0.40 (11)	0.60 (17)
5	0.40 (11)	0.60 (17)	0.9 (25)
10	0.50 (14)	0.9 (25)	1 (28)
20	1 (28)	1.7 (47)	2 (56)



直通型

产品尺寸



端口连接		订购编号	尺寸 in. (mm)		
进气/出气	尺寸		孔径	A	B
卡套接头	1/8 in.	VF-S-02-02	0.094 (2.39)	2.33 (59.2)	3/4 (19.0)
	1/4 in.	VF-S-04-04	0.187 (4.75)	2.42 (61.56)	3/4 (19.0)
	3/8 in.	VF-S-06-06	0.281 (7.14)	3.18 (80.8)	3/4 (19.0)
	1/2 in.	VF-S-08-08	0.406 (10.3)	3.37 (85.6)	4/5 (22)
	3mm	VF-S-3M-3M	0.094 (2.39)	2.87 (72.9)	3/4 (19.0)
	6mm	VF-S-6M-6M	0.187 (4.75)	3.01 (76.7)	3/4 (19.0)
内螺纹 NPT	1/8 in.	VF-S-F2-F2	0.094 (2.39)	2.16 (54.9)	9/16 (14.3)
	1/4 in.	VF-S-F4-F4	0.187 (4.75)	2.63 (67)	3/4 (19.0)
外螺纹 NPT	1/4 in.	VF-S-M4-M4	0.187 (4.75)	2.63 (67)	3/4 (19.0)
VFS接头	1/4 in.	VF-S-MV4-MV4	0.187 (4.75)	2.87 (73)	3/4 (19.0)
	1/2 in.	VF-S-MV8-MV8	0.406 (10.3)	3.49 (88.6)	1 (25.4)

订购参数

VF - S - 04 - 04 - 2

材质

S: 316L

C: 黄铜电镀

精度

0.2: 0.2 μm

2: 2 μm

5: 5 μm

10: 10 μm

20: 20 μm

进/出气连接

02: 1/8" 卡套 3M: 3mm 卡套 F2: 1/8" NPT内螺纹 M4: 1/4" NPT外螺纹

04: 1/4" 卡套 6M: 6mm 卡套 F4: 1/4" NPT内螺纹 M8: 1/2" NPT外螺纹

06: 3/8" 卡套 8M: 8mm 卡套 F6: 3/8" NPT内螺纹 MV4: 1/4" VFS接头

08: 1/2" 卡套 10M: 10mm 卡套 F8: 1/2" NPT内螺纹 MV8: 1/2" VFS接头

12: 3/4" 卡套 12M: 12mm 卡套 F12: 3/4" NPT内螺纹

16: 1" 卡套 20M: 20mm 卡套 F16: 1" NPT内螺纹

产品特点

- 过滤器最大压力: 413bar
- 过滤材料: 316L
- 过滤器等级: 标准5um, 更多选项见下表

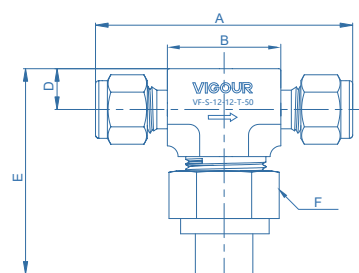
流量

精度 μm	进气压力 ① psig (bar)		
	5 (0.34)	10 (0.68)	15 (1.0)
空气流量 ft ³ / min (L/min)			
2	0.20 (5.6)	0.40 (11)	0.60 (17)
5	0.40 (11)	0.60 (17)	0.9 (25)
50	1.4 (40)	1.8 (51)	2 (57)
80	1.6 (45)	2.0 (57)	2.3 (65)

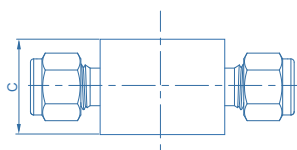
①出口排放到大气中。



三通型



产品尺寸



端口连接		订购编号	尺寸 in.(mm)						
进气/出气	尺寸		孔径	A	B	C	D	E	F
卡套接头	1/8 in.	VF-S-02-02-T	0.094 (2.39)	2.25 (57.4)	1.06 (26.9)	1.10 (28)	0.38 (9.7)	1.77 (45)	1 (25.4)
	1/4 in.	VF-S-04-04-T	0.174 (4.41)	2.45 (62.4)	1.06 (26.9)				
	3/8 in.	VF-S-06-06-T	0.213 (5.41)	2.84 (72.1)	1.32 (33.5)	1.20 (30.6)	0.46 (11.7)	1.77 (45)	1-1/8 (28)
	1/2 in.	VF-S-08-08-T	0.250 (6.35)	3.04 (77.2)	1.31 (33.3)	1.13 (28.7)	0.47 (12)	2.22 (56.5)	
	6mm	VF-S-6M-6M-T	0.172 (4.36)	2.46 (62.5)	1.06 (26.9)	1.00 (25.4)	0.38 (9.7)	1.87 (47.5)	1 (25.4)
	8mm	VF-S-8M-8M-T	0.213 (5.41)	2.84 (72.1)	1.38 (35.1)	1.13 (28.7)	0.46 (11.7)	2.20 (55.9)	1-1/8 (28)
	10mm	VF-S-10M-10M-T	0.250 (6.35)	2.86 (72.6)	1.32 (33.5)				
12mm	VF-S-12M-12M-T	3.04 (77.2)		1.31 (33.3)					
NPT 内螺纹	1/8 in.	VF-S-F2-F2-T	0.174 (4.41)	2.00 (50.8)	1.00 (25.4)	1.00 (25.4)	0.38 (9.7)	1.87 (47.5)	1 (25.4)
	1/4 in.	VF-S-F4-F4-T		2.13 (54.1)					
NPT 外螺纹	1/4 in.	VF-S-M4-M4-T	0.174 (4.41)	2.13 (54.1)	1.00 (25.4)	1.00 (25.4)	0.38 (9.7)	1.87 (47.5)	1 (25.4)
	3/8 in.	VF-S-M6-M6-T	0.250 (6.35)	2.38 (60.5)	1.25 (31.8)	1.13 (28.7)	0.46 (11.7)	2.20 (55.9)	1-1/8 (28)
	1/2 in.	VF-S-M8-M8-T		2.75 (69.9)					

订购参数

VF - S - 04 - 04 - T - 2

材质

S: 316L
C: 黄铜电镀

进/出气连接

卡套接头 详见上表
NPT螺纹 详见上表

精度

2: 2 μm
5: 5 μm
50: 50 μm
80: 80 μm

类型

T: 三通

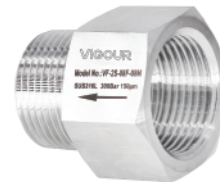
过滤器 / Filter

VF-25 系列

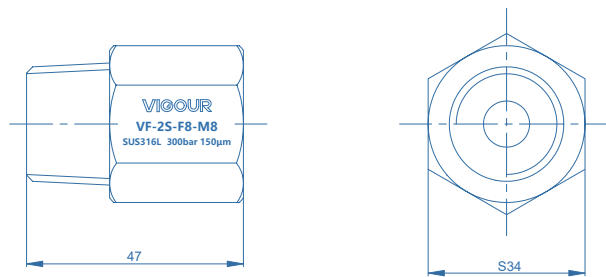
管路用过滤器，用于系统中保护系统组件免受流体颗粒和污染物的伤害。

产品特点

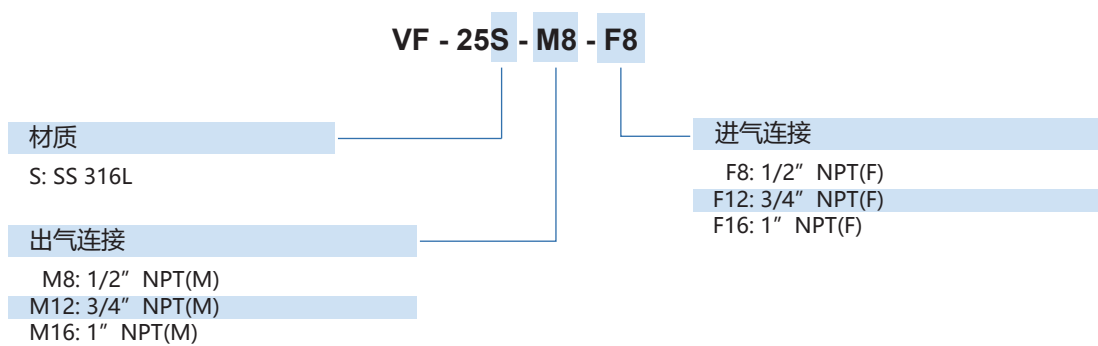
- VF系列管路过滤器
- 过滤材料: 316L
- 过滤器等级: 标准5um, 更多选项见下表



产品尺寸 (mm)



订购参数



产品特点

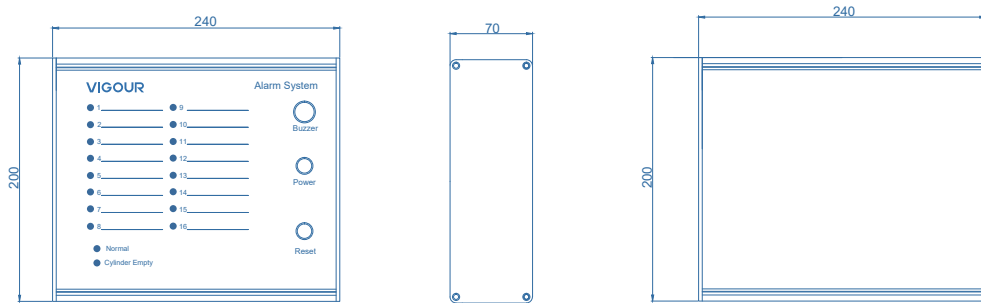
- 8路 / 16路 输入信号
- 开关量信号源
- 每路都可设为常开或常闭
- 延迟2秒
- 通讯接口RS-485可选
- 可视报警
- 声光报警
- 铝制外壳用于墙面或嵌入式安装



技术参数

电源电压:	AC220V(110V)/50Hz
功率:	10W
输入信号:	开关信号
容量:	8/16路
输出触点:	2
输出电压:	DC 12V
输出电流:	3A
通讯接口:	RS-485(选项)
尺寸:	240*200*70mm

产品尺寸 (mm)



订购参数

VAS100 - 8 - 110 - RS

输入容量

8: 8路
16: 16路

电源电压

空白: AC220V
110: AC110V

通讯接口

空白: 标准
RS: RS-485

报警系统 / Alarm System

VAS200 系列

产品特点

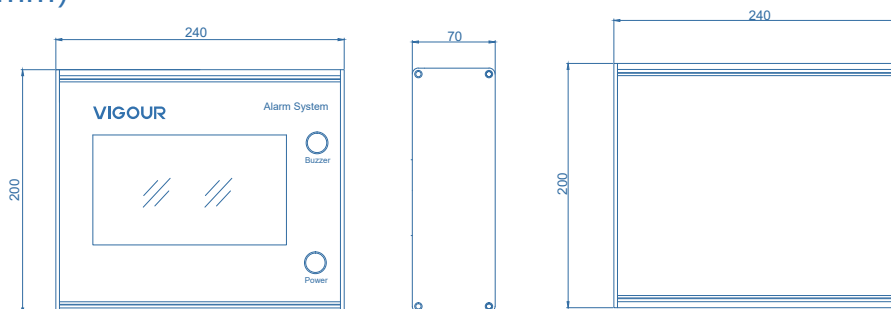
- 气压实时数字显示
- 具有高低压报警功能
- 当发生报警时，当前气路会变为红色
- 并有蜂鸣器报警
- 可根据现场设置高、低报警值
- 实现实时计数自动保存
- 用气体曲线分析函数
- 报警故障信号自动保存
- 信息导出
- 通讯接口RS-485标配
- 铝制外壳适用于墙面或嵌入式安装



技术参数

监测类型:	不受限
电源电压:	AC220V(110V) / 50Hz
功率:	30W
输入容量:	最大 20 路
输入信号:	4-20 mA
输出触点:	2
输出电压:	DC 24V
输出电流:	3A
通讯接口:	RS485
触摸屏大小:	7 inch (6~16路) / 10 inch (20路)
尺寸:	240x200x70 mm

产品尺寸 (mm)



订购参数

VAS200 - 8 - 110 - MS

输入容量

- 6: 6路
- 8: 8路
- 12: 12路
- 16: 16路
- 20: 20路 (10 inch)

通讯接口

- 空白: RS-485
- MS: 报警短信发送

电源电压

- 空白: AC220V
- 110: AC110V

产品特点

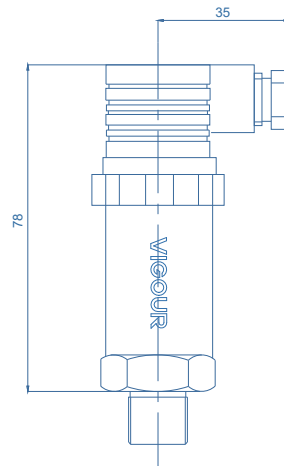
- 高精度，全不锈钢结构
- 良好的重复性、稳定性和可靠性
- 抗干扰能力强
- 常开或常闭触点，易安装
- 抗震动，抗冲击

技术参数

压力范围:	0~25 Mpa
供电电源:	DC 24V / 12V
输出信号:	常开 / 常闭
温度:	-20°C to +80°C
精度:	0.5% FS
防护等级:	IP65
连接螺纹:	1/4" NPT(M)
电气接口:	赫斯曼接头
材质:	304 / 316
膜片:	陶瓷
接线盒:	塑料



产品尺寸 (mm)



订购参数

VSW - S - 200

材质

S4: 304
S: 316

压力

60: 60 bar
100: 100 bar
200: 200 bar
250: 250 bar

压力传感器 / Pressure Transmitter

VPT 系列

产品特点

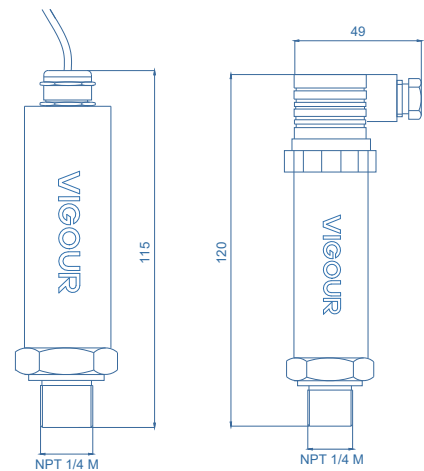
- 高精度, 不锈钢结构
- SS 316L 膜片
- 多种输出信号
- 抗干扰强, 长期稳定性好
- 形式结构多样化, 安装使用方便
- 量程范围广, 可测量表压、绝压和差压
- 抗震动, 抗冲击



技术参数

	标准型	防爆型
压力范围:	0~0.6 bar	0~5 bar
	0~600 bar	0~600 bar
供电电源:	DC 12V~24V	DC 12V~24V
输出信号:	4~20 mA	4~20 mA
环境温度:	-20°C to +85°C	-20°C to +85°C
精确度:	±0.35% FS (5-100 bar) ±0.5% FS (其它)	±0.35% FS (5-100 bar) ±0.5% FS (其它)
零点温度:	±0.02% FS	±0.02% FS
灵敏度温漂:	±0.015% FS	±0.015% FS
响应时间:	≤2.5 ms	≤2.5 ms
膜片:	316L	316L
外壳材质:	304 / 316	304 / 316
防爆等级:	---	Exd II CT6
电气接口:	接线 / 赫斯曼接头	接线
连接螺纹:	1/4" NPT(M)	1/4" NPT(M)

产品尺寸 (mm)



订购参数

VPT - S - 200 - H - d

材质

S4: 304
S: 316

压力

60: 60 bar
100: 100 bar
200: 200 bar
400: 400 bar
600: 600 bar

防爆等级

d: Exd II CT6

电气接口

空白: 接线
H: 赫斯曼接头

其它连接方式请联系经销商

产品特点

- 适用于实验室普遍场所，用于测量压力
- 材质兼容的压缩气体压力
- 检测减压器及系统压力

技术参数

母体材质:	详见订购参数
类型:	径向或轴向
工作温度:	-40°C to +60°C
标称直径:	2"
连接:	1/4" NPT(M)
量程:	bar / psig
视窗:	透明PC
精度:	±2.5%
接口材质:	详见订购参数

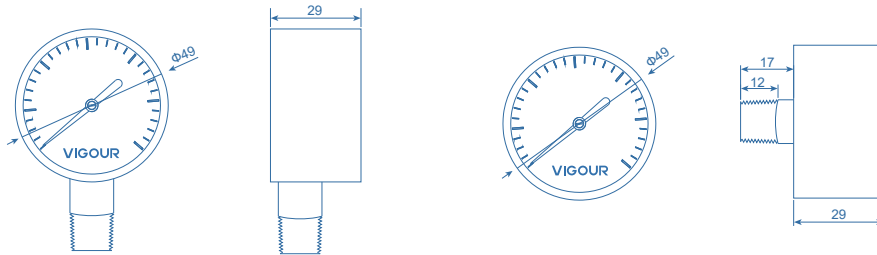


VG系列



VR系列

产品尺寸 (mm)



订购参数

VG 20 S - 400 - M4

系列	VG	20	S	400	M4
G: 径向					
R: 轴向					
材质					
S: 316L					
C: 黄铜电镀					
					进气螺纹
					M4: 1/4" NPT(M)

量程	
1.6B: 0~1.6bar / 0~23psig	150B: 0~150bar / 0~2000psig
2.5B: 0~2.5bar / 0~30psig	250B: 0~250bar / 0~3500psig
4B: 0~4bar / 0~60psig	315B: 0~315bar / 0~4500psig
6B: 0~6bar / 0~86psig	400B: 0~400bar / 0~5800psig
10B: 0~10bar / 0~140psig	V1.6B: -1~1.6bar / 30 in Hg VAC~23psig
16B: 0~16bar / 0~230psig	V2.5B: -1~2.5bar / 30 in Hg VAC~30psig
25B: 0~25bar / 0~350psig	V4B: -1~4bar / 30 in Hg VAC~60psig
35B: 0~35bar / 0~500psig	V6B: -1~6bar / 30 in Hg VAC~86psig
60B: 0~60bar / 0~860psig	V10B: -1~10bar / 30 in Hg VAC~140psig
100B: 0~100bar / 0~1500psig	V16B: -1~16bar / 30 in Hg VAC~230psig

电接点压力表 / Contact Gauge

VG20SE 系列

产品特点

- 电接点压力表
- 监测气体压力
- 用于惰性、可燃性、氧化性、腐蚀性气体及气体混合物
- 电线长度0.5m
- 带NAMUR传感器
- 压力设置范围超过量程0~24%

产品应用

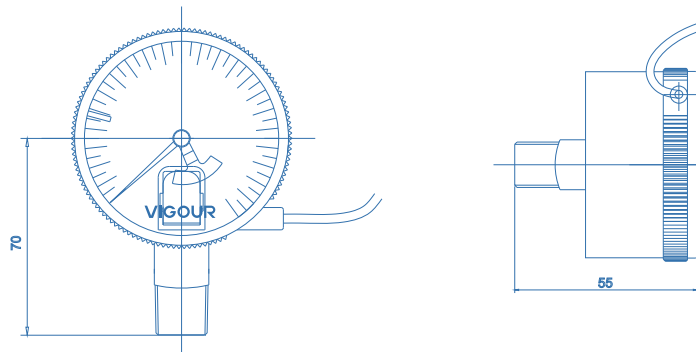
压力控制面板可选配电接点压力表。它可实时读取电信号传输数据，与信号箱结合使用，当压力下降至预先设定的阈值时可实现声光报警。



技术参数

双刻度:	bar / psig
连接:	1/4" NPT(M)
尺寸:	2"
精度:	±2.5%
母体材质:	316L
功能:	常闭
输出类型:	NAMUR
温度:	-25~100°C

产品尺寸 (mm)



订购参数

VG 20 SE - 400 - M4

系列

- G: 径向
- R: 轴向

材质

- S: 316L
- C: 黄铜电镀

进气螺纹

M4: 1/4" NPT(M)

量程

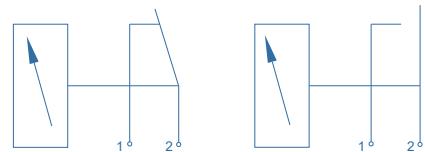
- 25: 0~25bar / 0~350psig
- 60: 0~60bar / 0~860psig
- 250: 0~250bar / 0~3500psig
- 400: 0~400bar / 0~5800psig

产品特点

- 带有开关信号的电接点压力表
- 压力设置范围超过量程10-90%
- 双刻度 bar/psig
- 2米电缆

技术参数

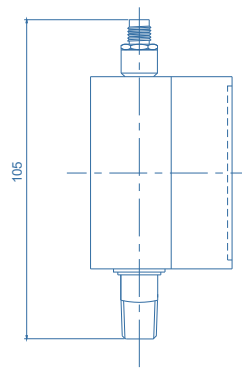
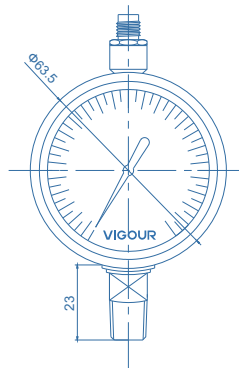
母体材质:	316L
工作电压:	180 / 130 VDC
最大电压:	200 VDC
最大电流:	0.5A
接触电源:	10W
接触电流(初始):	150 mΩ
接触电容:	0.2 pF
绝缘电阻:	10 ¹⁰ Ω
频率:	5.2 kHz
工作温度:	-40°C~125°C
标称直径:	63mm
进气连接:	1/4" NPT
电缆长度:	2m
刻度:	bar/psig
视窗:	透明PC
精度:	±2.5%
重量:	0.375kg



常闭 (标准)

常开 (可选)

产品尺寸 (mm)



订购参数

VG25SE - 400 - NO

压力范围

- 25: 0~25 bar / 0~350 psig
- 60: 0~60 bar / 0~850 psig
- 250: 0~250 bar / 0~3500 psig
- 400: 0~400 bar / 0~5800 psig

状态

- 空白: 常闭
- NO: 常开

取样钢瓶 / Sampling Cylinder

VSC 系列

取样钢瓶允许从远程过程位置提取样品，并为存储和运输到实验室进行分析提供安全的容器。它的应用包括炼油厂的碳氢化合物取样、层析中的气体取样、化石燃料和核电厂的冷凝物取样。在类似的应用中，石化设施和气体处理工厂使用样品钢瓶。压力波动蓄能器或反应容器是样品瓶的其他常见用途。

产品特点

- 取样钢瓶允许从远程过程位置提取样品，并为存储和运输到实验室进行分析提供安全的容器
- 工作压力可达 345bar
- 304和316L不锈钢材料抗腐蚀



“A型: 单端



“B”型: 双端



订购参数

VSC - A - S - 35 - F4 - F4 - 150 - E

类型	A: 单端型 B: 双端型	选项	空白: 机械抛光 P: PTFE涂层 E: 电解抛光
母体材质	S4: 304 S: 316L	内体积	100: 100 ml 150: 150 ml 250: 250 ml 300: 300 ml 500: 500 ml 1000: 1000 ml 1500: 1500 ml 2000: 2000 ml
工作压力	35: 35bar / 500psig 125: 125bar / 1800psig 345: 345bar / 5000psig	进/出气连接	F4: 1/4" NPT(F) F6: 3/8" NPT(F) F8: 1/2" NPT(F)

*其他配置，请咨询工厂。

产品特点

- 单气缸壁安装
- 支架材料:ABS /铝(可选)
- 编织材料:涤纶织物/ 304链条(可选)

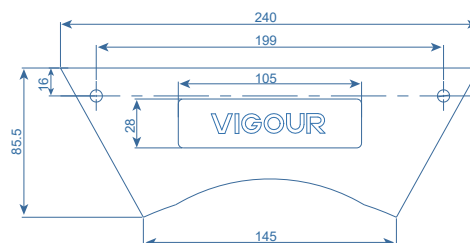
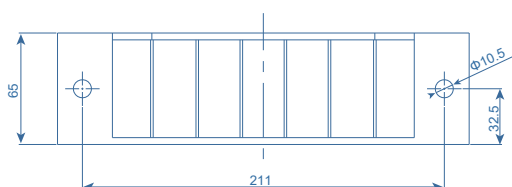


ABS支架



铝支架

产品尺寸 (mm)



订购参数

VWB - AL

类型

空白: ABS支架和涤纶织布绑带一套

AL: 铝支架和304链条一套

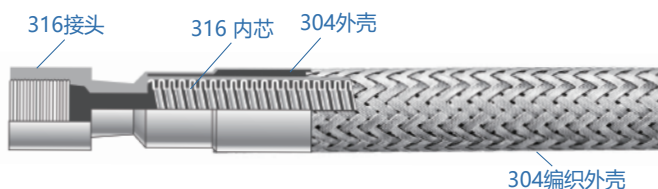
金属软管 / Pigtail

VPF / VPS 系列

产品特点

- 金属软管柔性连接
- 内管材料可选 316L 或 PTFE 材质
- 最大进口压力为 Max. 300bar (VPS系列); Max. 60bar (VPF系列)

示意图



VPS 系列



VPF 系列



VPS 系列

订购参数

VPF - 1/4 - 10 - F4 - F4 - D - L

材质

F: 聚四氟乙烯
S: 316 SST

通径

1/4: 1/4"
1/8: 1/8"

长度

5: 500 mm
6: 600 mm
10: 914 mm
20: 2000 mm
30: 3000 mm
50: 5000 mm

进气连接

F4: 1/4" NPT(F)
CGA***: 钢瓶接头
BSP***: BSP 钢瓶接头
DIN***: DIN 钢瓶接头

类型

空白: 不锈钢防护网
L: 不锈钢防甩绳

选项

空白: 单层编织网
D: 双层编织网

出气连接

F4: 1/4" NPT(F)
M4: 1/4" NPT(M)
O4: 1/4" 卡套接头
TB4: 1/4" TUBE
TB8: 1/2" TUBE

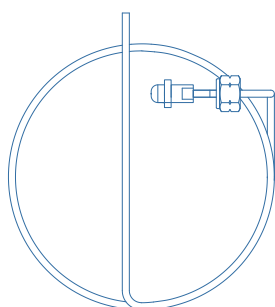
产品特点

- 金属盘管连接
- 最大进气压力 414bar (6000psig)
- 由VTUBE系列不锈钢BA管加工

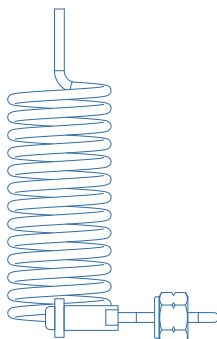


VPG 系列

示意图



VPG系列



VPP系列



VPP 系列

订购参数

VPP - 1/4 - 10 - TB - 04

类型

P: 盘管直径67mm
G: 盘管直径240mm

通径

1/4: 1/4"
6: 6mm

长度

10: 3000 mm

出气连接

F4: 1/4" NPT(F)
M4: 1/4" NPT(M)
04: 1/4" 卡套接头
TB: 不锈钢管

进气连接

TB: 不锈钢管
CGA***: CGA 钢瓶接头
BSP***: BSP 钢瓶接头
DIN***: DIN 钢瓶接头

电加热器 / Heater

VM-11 系列

产品特点

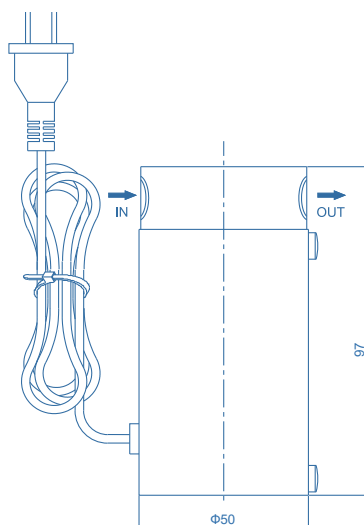
- 气体加热器
- 适用于高纯 CO₂ 以及 N₂O 气体
- 方便维护更换加热元件

技术参数

材质:	黄铜电镀 / 不锈钢
工作压力:	最大 300bar
螺纹:	1/4" NPT(F)
电压:	110V/220V
功率:	190W
加热温度:	45~60°C



产品尺寸 (mm)



订购参数

VM - 11S - 220 - GB

材质	电源标准
C: 黄铜电镀	GB: 国标
S: 316L	DIN: 德标
电压	CGA: 美标
110: 110V 190W	BSP: 英标
220: 220V 190W	

产品特点

- 无缝钢管
- 标准316L材质; 304材质可选
- AP/BA/EP级可选
- 良好的焊接性能
- 良好的内外表面光洁度和公差控制
- 严格控制钢管的椭圆度、同心度和硬度
- 保证钢管内部高清洁度
- 配置保护聚乙烯堵帽
- 单根包装在聚乙烯热封包装袋
- 标准长度: 4/6米



尺寸公差

产品	尺寸	外径公差 mm	壁厚
AP标准仪表管	1/8" ~ 1"	±0.10 mm	±10
	3mm ~ 25mm	±0.10 mm	±10
BA / EP 光亮退火管	1/4" ~ 1"	±0.08 mm	±10
	6mm ~ 25mm	±0.08 mm	±10

注: 钢管外径 OD<6mm 符合ASTM A632

订购参数

钢管外径 inch	1/8"			1/4"			3/8"			1/2"			3/4"				1"	
公称壁厚 inch	0.028"	0.035"	0.049"	0.035"	0.049"	0.065"	0.035"	0.049"	0.065"	0.049"	0.065"	0.083"	0.095"	0.105"	0.065"	0.98		
重量 kg/m	0.04	0.12	0.16	0.19	0.26	0.33	0.26	0.36	0.46	0.55	0.72	0.90	1.01	1.10	0.083"	1.23		

钢管外径 mm	3		6		9		10		12			14		16		18		20		22		25	
公称壁厚 mm	0.71	1.00	1.50	1.00	1.50	1.00	1.50	1.00	1.50	2.00	2.00	2.50	1.50	2.00	1.50	2.00	2.00	2.00	2.00	2.00	2.00	2.00	2.50
重量 kg/m	0.04	0.13	0.17	0.18	0.24	0.23	0.32	0.28	0.40	0.50	0.60	0.72	0.54	0.70	0.62	0.80	0.90	1.00	1.15	1.15	1.15	1.14	

注: 如需其它规格和材料的仪表管请联系厂家。

VTUBE - BA - 1/4"×0.035" - 316L

钢管级别

AP: AP级
BA: BA级
EP: EP级

钢管材质

316L: SS316L (标准)
304: SS304

管外径×壁厚
依参数表

快速接头 / Quick Connection

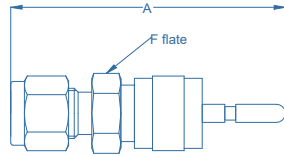
VQC 系列

产品特点

- 无需旋扭或拧紧
- 单端关闭，双端关闭两种型号
- 阀杆嵌入件只需要一个O型圈密封，改进了O型圈密封
- 可通用
- 材质316L
- 大接触面积的锁爪机构固定阀杆。
- 快速插接,操作简便
- 可选择多样,包括防错插快速接头
- 结合的母体套管保护端口



尺寸



卡套接头



尺寸	订购编号		流量参数 (C _v)			尺寸, in.(mm)		
	单端关闭	双端关闭	单端关闭	双端关闭	全开流量	A		F, in .
尺寸, in. (mm)								
1/8	S6-VQC4-S-02	S6-VQC4-D-02*	0.08	0.08	0.08	2.32 (58.9)	2.77 (70.4)	5/8
1/4	S6-VQC4-S-04	S6-VQC4-D-04	0.3	0.2	0.4	2.36 (59.9)	2.42 (61.5)	5/8
3/8	S6-VQC6-S-06	S6-VQC6-D-06	1.0	0.5	1.5	2.52 (64.0)	2.64 (67.1)	3/4
1/2	S6-VQC8-S-08	S6-VQC8-D-08	2.4	1.5	3.3	2.96 (75.2)	3.16 (80.3)	15/16
尺寸, (mm)in.								
6	S6-VQC4-S-6M	S6-VQC4-D-6M	0.3	0.2	0.4	59.9 (2.36)	61.5 (2.42)	5/8
10	S6-VQC6-S-10M	S6-VQC6-D-10M	1.0	0.5	1.5	67.3 (2.65)	70.4 (2.77)	3/4
12	S6-VQC8-S-12M	S6-VQC8-D-12M	2.4	1.5	3.3	75.2 (2.96)	80.3 (3.16)	15/16

所示尺寸用手拧紧时的尺寸
*S6-VQC4-D-02 是接元组件

NPT外螺纹



尺寸	订购编号		流量参数 (C _v)			尺寸, in. (mm)		
	单端关闭	双端关闭	单端关闭	双端关闭	全开流量	A		F
NPT 内螺纹								
1/8	S6-VQC4-S-M2	S6-VQC4-D-M2	0.3	0.2	0.4	2.07 (52.6)	2.13 (54.1)	5/8
1/4	S6-VQC4-S-M4	S6-VQC4-D-M4	0.3	0.2	0.4	2.22 (56.4)	2.28 (57.9)	5/8
3/8	S6-VQC6-S-M6	S6-VQC6-D-M6	0.8	0.5	1.6	2.35 (59.7)	2.47 (62.7)	3/4
1/2	S6-VQC8-S-M8	S6-VQC8-D-M8	2.0	1.3	3.1	2.84 (72.1)	3.04 (77.2)	15/16

NPT内螺纹



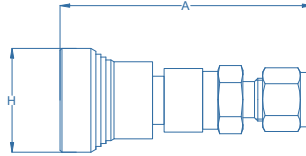
尺寸	订购编号		流量参数 (C _v)			尺寸, in.(mm)		
	单端关闭	双端关闭	单端关闭	双端关闭	全开流量	A		F
NPT外螺纹								
1/8	S6-VQC4-S-F2	S6-VQC4-D-F2	0.3	0.2	0.4	2.01 (51.1)	2.07 (52.6)	5/8
1/4	S6-VQC4-S-F4	S6-VQC4-D-F4	0.3	0.2	0.4	2.26 (57.4)	2.32 (58.9)	3/4
3/8	S6-VQC6-S-F6	S6-VQC6-D-F6	0.8	0.5	1.6	2.35 (59.7)	2.47 (62.7)	7/8
1/2	S6-VQC8-S-F8	S6-VQC8-D-F8	2.0	1.3	3.1	2.82 (71.6)	3.02 (76.7)	15/16

插入深度

如需计算连接好的总长度,从插头和母体的总长度中减去插入深度即可。

系列	深度, in. (mm)	
	单端关闭	双端关闭
VQC4	1.09 (27.7)	1.15 (29.2)
VQC6	1.18 (30.0)	1.30 (33.0)
VQC8	1.48 (37.6)	1.68 (42.7)

尺寸



卡套接头



尺寸	订购编号	尺寸,in.(mm)	
		A	H
尺寸,in.(mm)			
1/8	S6-VQC4-B-02	2.26 (57.4)	0.91 (23.1)
1/4	S6-VQC4-B-04	2.30 (58.4)	0.91 (23.1)
3/8	S6-VQC6-B-06	2.58 (65.5)	1.03 (26.2)
1/2	S6-VQC8-B-08	3.09 (78.5)	1.21 (30.7)
尺寸,in.(mm)			
6	S6-VQC4-B-6M	58.4 (2.30)	23.1 (0.91)
10	S6-VQC6-B-10M	68.1 (2.68)	26.2 (1.03)
12	S6-VQC8-B-12M	78.5 (3.09)	30.7 (1.21)

NPT外螺纹



尺寸 in.	订购编号	尺寸,in.(mm)	
		A	H
NPT外螺纹			
1/8	S6-VQC4-B-M2	2.01 (51.1)	0.91 (23.1)
1/4	S6-VQC4-B-M4	2.16 (54.9)	0.91 (23.1)
	S6-VQC6-B-M4	2.38 (60.5)	1.03 (26.2)
3/8	S6-VQC6-B-M6	2.38 (60.5)	1.03 (26.2)
1/2	S6-VQC8-B-M8	2.97 (75.4)	1.21 (30.7)

NPT内螺纹

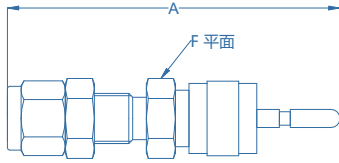


尺寸 in.	订购编号	尺寸,in.(mm)	
		A	H
NPT内螺纹			
1/8	S6-VQC4-B-F2	2.16 (54.9)	0.91 (23.1)
1/4	S6-VQC4-B-F4	2.42 (61.5)	0.91 (23.1)
	S6-VQC6-B-F4	2.54 (64.5)	1.03 (26.2)
3/8	S6-VQC6-B-F6	2.57 (65.3)	1.03 (26.2)
1/2	S6-VQC8-B-F8	3.22 (81.8)	1.21 (30.7)

快速接头 / Quick Connection

VQC 系列

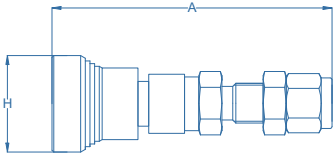
穿板插头



尺寸	订购型号		尺寸				
	单端关闭	双端关闭	A		F	面板厚度	面板最小孔径
尺寸,in.(mm)							
1/4	S6-VQC4-BS-04	S6-VQC4-BD-04	2.74 (69.6)	2.80 (71.1)	5/8	0.25 (6.4)	15/32 (11.9)
3/8	S6-VQC6-BS-06	S6-VQC6-BD-06	2.92 (74.2)	3.07 (78.0)	3/4	0.27 (6.9)	19/32 (15.1)
1/2	S6-VQC8-BS-08	S6-VQC8-BD-08	3.43 (87.1)	3.63 (92.2)	15/16	0.26 (6.6)	25/32 (19.8)
尺寸,mm.(in)							
6	S6-VQC4-BS-6M	S6-VQC4-BD-6M	69.6 (2.74)	71.1 (2.80)	16	6.4 (0.25)	11.5 (29/64)
10	S6-VQC6-BS-10M	S6-VQC6-BD-10M	77.7 (3.06)	78.7 (3.10)	22	6.9 (0.27)	16.7 (21/32)
12	S6-VQC8-BS-12M	S6-VQC8-BD-12M	87.1 (3.43)	92.2 (3.63)	24	6.6 (0.26)	19.6 (49/64)

穿板母体

卡套接头



尺寸	订购编号	尺寸		面板厚度	面板最大孔径
		A	H		
尺寸,in.(mm)					
1/4	S6-VQC4-BB-04	2.67 (67.8)	0.91 (23.1)	0.25 (6.4)	15/32 (11.9)
3/8	S6-VQC6-BB-06	2.98 (75.7)	1.03 (26.2)	0.27 (6.9)	19/32 (15.1)
1/2	S6-VQC8-BB-08	3.56 (90.4)	1.21 (30.7)	0.26 (6.6)	25/32 (19.8)
尺寸,mm.(in)					
6	S6-VQC4-BB-6M	67.8 (2.67)	23.1 (0.91)	6.4 (0.25)	11.9 (15/32)
10	S6-VQC6-BB-10M	75.9 (2.99)	26.2 (1.03)	6.9 (0.27)	16.7 (21/32)
12	S6-VQC8-BB-12M	90.4 (3.56)	30.7 (1.21)	6.6 (0.26)	19.6 (49/64)

防错插快速接头

防错插快速接头带机械锁定装置,防止在多气体或多系统中发生意外接错的情况

产品特点

- 防错插快速接头不能和其它任何防错插快速接头通用
- 如果试图连接不同的防错插接头, 阀门系统将无法打开。
- 插头和母体有颜色编码和编号, 便于识别。



识别颜色	识别编号	QC4		QC6		QC8	
		母体	插头	母体	插头	母体	插头
黑色	K1	0.96 (24.4)	0.82 (20.8)	1.13 (28.7)	0.99 (25.1)	1.26 (32.0)	1.10 (27.9)
橙色	K2	0.99 (25.1)	0.85 (21.6)	1.16 (29.5)	1.02 (25.9)	1.29 (32.8)	1.14 (29.0)
绿色	K3	1.02 (25.9)	0.88 (22.4)	1.19 (30.2)	1.05 (26.7)	1.32 (33.5)	1.17 (29.7)
黄色	K4	1.05 (26.7)	0.91 (23.1)	1.22 (31.0)	1.08 (27.4)	1.35 (34.3)	1.20 (30.5)
蓝色	K5	1.08 (27.4)	0.94 (23.9)	1.24 (31.5)	1.11 (28.2)	1.38 (35.1)	1.23 (31.2)
白色	K6	1.11 (28.2)	0.97 (24.6)	1.28 (32.5)	1.14 (29.0)	1.41 (35.8)	1.26 (32.0)
紫色	K7	1.14 (29.0)	1.00 (25.4)	1.31 (33.3)	1.17 (29.7)	1.44 (36.6)	1.29 (32.8)
棕色	K8	1.17 (29.7)	1.03 (26.2)	1.34 (34.0)	1.20 (30.5)	1.47 (37.3)	1.32 (33.5)

订购时,在快速接头订购编号中加上识别编号。例如:S6-VQC4-B-F2K1

产品特点

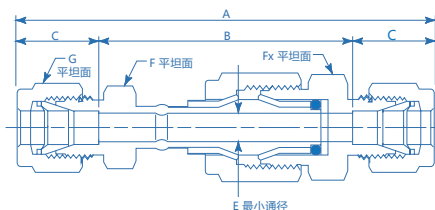
- 绝缘接头可使监测仪器不受电流的影响。
- 阀体316不锈钢材质
- 模制热塑性绝缘材料具有优异的耐电、耐化学、耐紫外线和低吸水性，在广泛的操作和气候条件下保持介电强度和完整性。
- 卡套接头连接
- 额定压力：5000psig (344bar)
- 温度等级：-40至200°F(-40至93°C)



技术参数

材质	
阀体:	316L
绝缘体:	A-PI
方形密封:	FKM-GLT
密封圈:	PTFE

尺寸



端口连接		订购编号	尺寸 (mm)						
进/出气连接	尺寸 in.		A	B	C	E	F	Fx	G
卡套接头	3/8" 3/8"	VDF-S-06-06	99.6	65.8	16.8	7.1	16	20	17

订购参数

VDF - S - 06 - 06

材质

S: 316L

端口连接

06: 3/8" 卡套接头

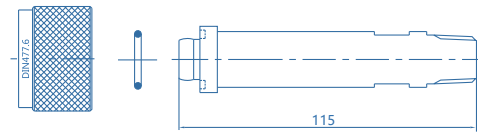
*更多端口规格请咨询生产厂家。

钢瓶接头 / Cylinder Connection

VCC 系列

产品特点

- 钢瓶接头
- 连接到钢瓶阀
- 1/4NPT(M)/6mm卡套接头, 1/4" /6mm焊接管
- 最大工作压力200 bar
- 所有接头都带密封垫圈



手拧螺帽和接杆
(举例: VCC-C-HNN-DIN477.6)

订购参数

VCC - C - N - CGA580 - 6M

材质

S: 316L
C: 黄铜电镀
B: 黄铜

产品类型

N: 螺母
NN: 螺母+螺纹接头
HN: 手动紧固螺母
HNN: 手动紧固螺母+螺纹接头
G: 垫圈
P: 堵塞

进气连接

空白: 1/4" NPT(M)
6M: 6mm 卡套接头
TW6M: 6mm 焊接接管
TW4: 1/4" 焊接接管

钢瓶接头

钢瓶接头的详细信息,
包括标准和接头编号

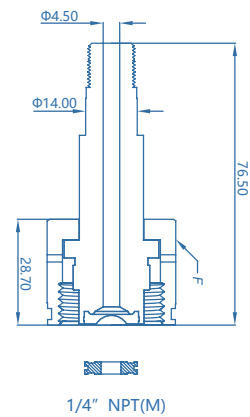
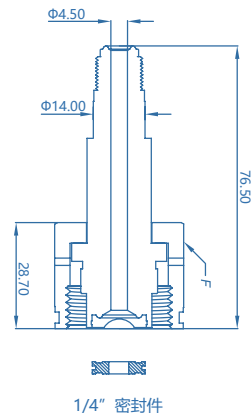
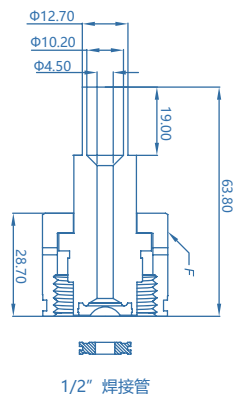
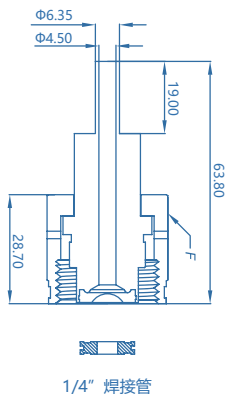
技术参数

材质	
螺母:	SS 316
堵头:	SS 316L
阀盖:	SS 316L
垫片:	不锈钢



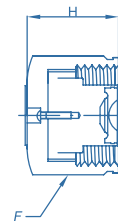
螺母、螺纹接头和垫片

型号	端口连接	F 六角螺母 in.
632 ~ 642	1/4" 焊接管	1-1/4
	1/2" 焊接管	
	1/4" 密封件	
	1/4" NPT(M)	
712 ~ 728	1/4" 焊接管	1-3/8
	1/2" 焊接管	
	1/4" 密封件	
	1/4" NPT(M)	



堵帽

型号	订购编号	材质	F 六角螺母 in.	H 长度 in.	密封
632 ~ 642	CGA-DISS-C-63	不锈钢	1-1/4	0.98	有
712 ~ 728	CGA-DISS-C-71		1-3/8		

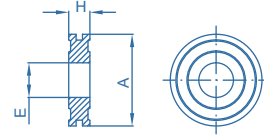


钢瓶接头 / Cylinder Connection

CGA DISS 系列

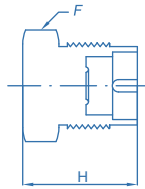
垫圈

材质	订购编号	A	H	E
镍	CGA-DISS-G-NI	0.56	0.105	0.21
PCTFE	CGA-DISS-G-PC	0.56	0.125	0.21

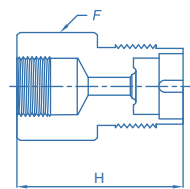


堵塞, 转接头

型号	订购编号	连接端口	H 总长度	F 六角螺母 in.
632 ~ 642	CGA-DISS-BP-63	堵塞	1.53	1-1/8
	CGA-DISS-A-F4-63	1/4" NPT(F)	1.85	
712 ~ 718	CGA-DISS-BP-71	堵塞	1.53	1-1/4
	CGA-DISS-A-F4-71	1/4" NPT(F)	1.85	
720 ~ 728	CGA-DISS-BP-72	堵塞	1.53	1-1/4
	CGA-DISS-A-F4-72	1/4" NPT(F)	1.85	



堵塞



转接头

订购参数

CGA-DISS- NNG - CGA632 - TW4 - Ni

产品类型

- N: 螺母
- P: 堵塞
- NNG: 螺母+螺纹接头, 垫圈
- NNGP: 螺母+螺纹接头, 垫圈, 堵塞

型号

- | | | |
|--------|--------|--------|
| CGA632 | CGA642 | CGA720 |
| CGA634 | CGA712 | CGA722 |
| CGA636 | CGA714 | CGA724 |
| CGA638 | CGA716 | CGA726 |
| CGA640 | CGA718 | CGA728 |

垫片材质

- Ni: Nickle
- PC: PCTFE

端口连接

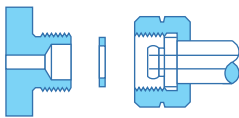
- MV4: 1/4" 密封件
- TW4: 1/4" 焊接管
- TW8: 1/2" 焊接管
- M4: 1/4" NPT(M)

*其他连接标准, 请咨询经销商

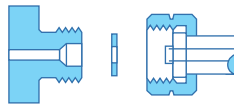
产品特点

- DIN 477.1钢瓶接头
- 连接到钢瓶阀
- 1/4NPT外螺纹连接
- 所有接头带密封垫圈

类型	螺纹	材质	气体
DIN 477.1	W21.8×1/14" LH	黄铜电镀	N ₂ 、CH ₄ 、C ₃ H ₈ 、C ₄ H ₁₀ 、C ₂ H ₄ O
DIN 477.3	φ15.3×φ7.5	黄铜电镀	C ₂ H ₂
DIN 477.5	W1"×1/8" LH	黄铜电镀	CO
DIN 477.6	W21.8×1/14"	黄铜电镀	Ar、He、CO ₂ 、NH ₃
DIN 477.7	G5/8"	黄铜电镀	SO ₂
DIN 477.8	W1"×1/8"	黄铜电镀	Cl ₂ 、COCl ₂
DIN 477.9	G3/4"	黄铜电镀	O ₂
DIN 477.10	W24.32×1/14"	黄铜电镀	N ₂
DIN 477.11	G3/8"	黄铜电镀	N ₂ O
DIN 477.13	G5/8"	黄铜电镀	Air
DIN 477.14	M19×1.5LH	黄铜电镀	测试气体(含氧<21%)
DIN 477.1	W21.8×1/14" LH	316L	N ₂ 、CH ₄ 、C ₃ H ₈ 、C ₄ H ₁₀ 、C ₂ H ₄ O
DIN 477.3	φ15.3×φ7.5	316L	C ₂ H ₂
DIN 477.5	W1"×1/8" LH	316L	CO
DIN 477.6	W21.8×1/14"	316L	Ar、He、CO ₂ 、NH ₃
DIN 477.7	G5/8"	316L	SO ₂
DIN 477.8	W1"×1/8"	316L	Cl ₂ 、COCl ₂
DIN 477.9	G3/4"	316L	O ₂
DIN 477.10	W24.32×1/14"	316L	N ₂
DIN 477.11	G3/8"	316L	N ₂ O
DIN 477.13	G5/8"	316L	Air
DIN 477.14	M19×1.5LH	316L	测试气体(含氧<21%)

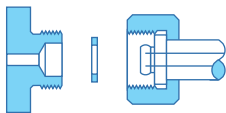


DIN 1 21.8 mmx1/14" -LH EXT.
密封垫片

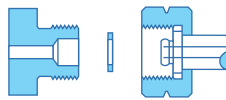


DIN 5 1" -LH EXT.
密封垫片

DIN 8 1" -RH EXT.
密封垫片



DIN 10 24.32mmx1/14" -RH EXT.
密封垫片



DIN 14 M 19x1.5mm -LH EXT.
密封垫片

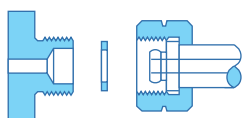
钢瓶接头 / Cylinder Connection

DIN 477.1

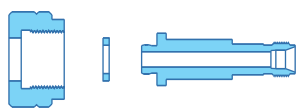
产品特点

- DIN 477.1钢瓶接头
- 连接到钢瓶阀门
- 6mm卡套接头
- 所有接头带密封垫圈

类型	螺纹	材质	气体
DIN 477.1	W21.8×1/14" LH	316L	N ₂ 、CH ₄ 、C ₃ H ₈ 、C ₄ H ₁₀ 、C ₂ H ₄ O
DIN 477.5	W1"×1/8" LH	316L	CO
DIN 477.6	W21.8×1/14"	316L	Ar、He、CO ₂ 、NH ₃
DIN 477.7	G5/8"	316L	SO ₂
DIN 477.8	W1"×1/8"	316L	Cl ₂ 、COCl ₂
DIN 477.9	G3/4"	316L	O ₂
DIN 477.10	W24.32×1/14"	316L	N ₂
DIN 477.11	G3/8"	316L	N ₂ O
DIN 477.13	G5/8"	316L	Air
DIN 477.14	M19×1.5LH	316L	测试气体(含氧<21%)



DIN 1 21.8 mmx1/14" -LH EXT.
密封垫片

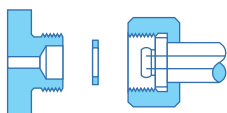


DIN 5 1" -LH EXT. 密封垫片
DIN 8 1" -RH EXT. 密封垫片

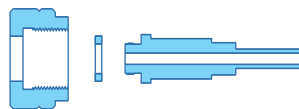
产品特点

- DIN 477.1钢瓶接头
- 连接到钢瓶阀
- 6mm焊接管
- 所有接头带密封垫圈

类型	螺纹	材质	气体
DIN 477.1	W21.8×1/14" LH	316L	N ₂ 、CH ₄ 、C ₃ H ₈ 、C ₄ H ₁₀ 、C ₂ H ₄ O
DIN 477.5	W1"×1/8" LH	316L	CO
DIN 477.6	W21.8×1/14"	316L	Ar、He、CO ₂ 、NH ₃
DIN 477.7	G5/8"	316L	SO ₂
DIN 477.8	W1"×1/8"	316L	Cl ₂ 、COCl ₂
DIN 477.9	G3/4"	316L	O ₂
DIN 477.10	W24.32×1/14"	316L	N ₂
DIN 477.11	G3/8"	316L	N ₂ O
DIN 477.13	G5/8"	316L	Air
DIN 477.14	M19×1.5LH	316L	测试气体(含氧<21%)



DIN 10 24.32mmx1/14" -RH EXT.
密封垫片

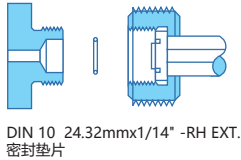


DIN 14 M 19x1.5mm -LH EXT.
密封垫片

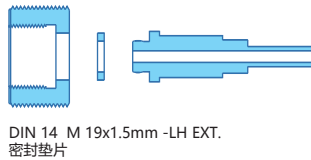
产品特点

- DIN 477.1钢瓶接头
- 手拧型
- 连接到钢瓶阀
- 1/4" NPT外螺纹连接
- 所有接头均经过脱脂处理，适用于氧气工况
- 标准最大工作压力 200 bar
- 所有接头均配备 O 形圈

类型	螺纹	材质	气体
DIN 477.1	W21.8×1/14" LH	316L	N ₂ 、CH ₄ 、C ₃ H ₈ 、C ₄ H ₁₀ 、C ₂ H ₄ O
DIN 477.6	W21.8×1/14"	316L	Ar、He、CO ₂ 、NH ₃
DIN 477.9	G3/4"	316L	O ₂
DIN 477.10	W24.32×1/14"	316L	N ₂
DIN 477.14	M19×1.5LH	316L	测试气体(含氧<21%)



DIN 10 24.32mmx1/14" -RH EXT.
密封垫片

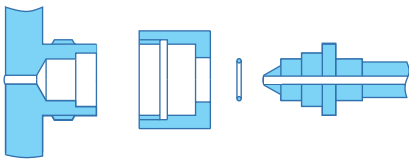


DIN 14 M 19x1.5mm -LH EXT.
密封垫片

产品特点

- DIN 477.5钢瓶接头
- 连接到钢瓶阀
- 1/4NPT外螺纹连接
- 所有接头均经过脱脂处理，适用于氧气工况
- 标准最大工作压力 300 bar
- 所有接头均配备 O 形圈

类型	螺纹	材质	气体
DIN 477.54	W30×2	316L	不易燃、无毒、不氧化气体和气体混合物
DIN 477.55	W30×2	316L	不易燃、有毒、氧化气体及混合气体
DIN 477.56	W30×2	316L	压缩空气
DIN 477.57	W30×2LH	316L	易燃、非有毒气体和气体混合物
DIN 477.58	W30×2LH	316L	易燃、有毒、氧化或不氧化气体及气体混合物
DIN 477.59	W30×2	316L	氧气和氧化性、无毒、非氧化性气体和气体混合物



钢瓶接头 / Cylinder Connection

DIN 477.1垫片 / DIN 477.5 O型圈

垫片



DIN477.1

螺纹	材料
DIN477.1 DIN477.6 DIN477.7	Teflon® (PCTFE)
DIN477.5 DIN477.8	Teflon® (PCTFE)
DIN477.9 DIN477.10 DIN477.13	Teflon® (PCTFE)

O型圈



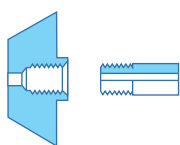
(DIN477.5)

类型	材质
$\phi 7.66 \times \phi 1.78$	VITON

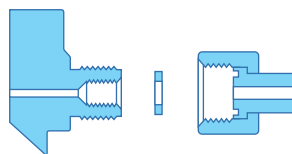
产品特点

- CGA钢瓶接头
- 连接到钢瓶阀
- 1/4" NPT外螺纹(CGA180 1/8NPT)

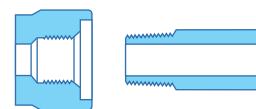
类型	螺纹	材质	气体
CGA160	1/8"-27 NGT-RH-INT	黄铜电镀	光气
CGA180	.625"-18UNF RH EXT	黄铜电镀	小钢瓶,非腐蚀性气体
CGA300	.825"-14 NGO RH EXT	黄铜电镀	C ₂ H ₂
CGA320	.825"-14 NGO RH EXT	黄铜电镀	CO ₂
CGA326	.825"-14 NGO RH EXT	黄铜电镀	N ₂ O
CGA346	.825"-14 NGO RH EXT	黄铜电镀	Air
CGA350	.825"-14 NGO LH EXT	黄铜电镀	H ₂ , CH ₄ , CO
CGA510	.885"-14 NGO LH INT	黄铜电镀	C ₂ H ₂ , C ₃ H ₈ , C ₄ H ₁₀ , C ₂ H ₄ O
CGA540	.903"-14 NGO RH EXT	黄铜电镀	O ₂
CGA580	.965"-14 NGO RH INT	黄铜电镀	N ₂ , Ar, He
CGA590	.965"-14 NGO LH INT	黄铜电镀	Air, He
CGA660	1.03"-14 RH EXT	黄铜电镀	CO ₂ , Cl ₂
CGA180	.625"-18UNF RH EXT	316L	小钢瓶,非腐蚀性气体
CGA300	.825"-14 NGO RH EXT	316L	C ₂ H ₂
CGA320	.825"-14 NGO RH EXT	316L	CO ₂
CGA326	.825"-14 NGO RH EXT	316L	N ₂ O
CGA346	.825"-14 NGO RH EXT	316L	Air
CGA350	.825"-14 NGO LH EXT	316L	H ₂ , CH ₄ , CO
CGA510	.885"-14 NGO LH INT	316L	C ₂ H ₂ , C ₃ H ₈ , C ₄ H ₁₀ , C ₂ H ₄ O
CGA540	.903"-14 NGO RH EXT	316L	O ₂
CGA580	.965"-14 NGO RH INT	316L	N ₂ , Ar, He
CGA590	.965"-14 NGO LH INT	316L	Air, He
CGA660	1.03"-14 RH EXT	316L	CO ₂ , Cl ₂



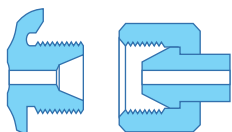
CGA 160 1/8" -27 NGT RH INT.



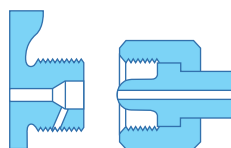
CGA 180 .625" -18 UNF 2A RH EXT.
带垫片



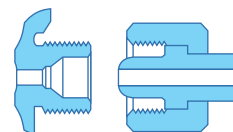
CGA 240 3/8" -18 NGT -RH INT.



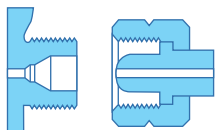
CGA 300 .825" -14 NGO RH EX.



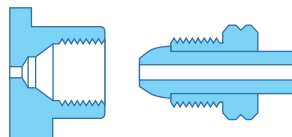
CGA 326 .825" -14 RH EXT.



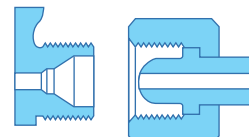
CGA 346 .825" -14 NGO.



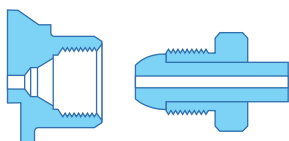
CGA 350 .825" -14 LH EXT.



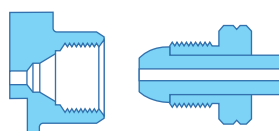
CGA 510 .885" -14 LH INT.



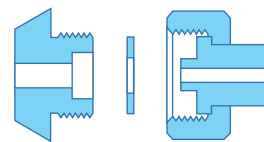
CGA 540 .903" -14 RH .



CGA 580 .965" -14 RH INT.



CGA 590 .965" -14 NGO LH INT.



CGA 660 1.03" -14
带垫片

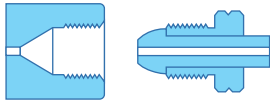
钢瓶接头 / Cylinder Connection

BSP

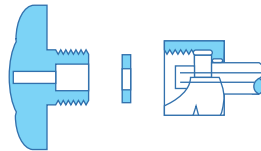
产品特点

- BSP钢瓶接头
- 连接到钢瓶阀
- 1/4" NPT外螺纹连接
- 所有接头带密封垫圈(BS3或BS4不需要)

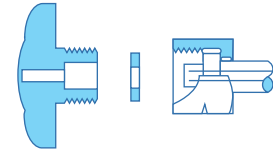
类型	螺纹	材质	气体
BS341-2	G5/8"LH	黄铜电镀	H ₂ 、CH ₄ 、C ₂ H ₂
BS341-3	G5/8'	黄铜电镀	Air、N ₂ 、Ar、He、O ₂
BS341-4	G5/8"LH	黄铜电镀	CO、C ₃ H ₈ 、C ₄ H ₁₀
BS341-6	G5/8"A	黄铜电镀	Cl ₂
BS341-7	G5/8"ALH	黄铜电镀	C ₂ H ₄ O
BS341-8	0.860"×14TPI	黄铜电镀	CO ₂
BS341-10	G1/2"A	黄铜电镀	NH ₃ 、SO ₂
BS341-13	11/16"×20TPI	黄铜电镀	N ₂ O
BS341-14	G3/8"	黄铜电镀	BCl ₃ 、BF ₃ 、CCl ₂ O、Cl
BS341-15	G3/8"LH	黄铜电镀	COS、H ₂ S
BS341-2	G5/8"LH	316L	H ₂ 、CH ₄ 、C ₂ H ₂
BS341-3	G5/8'	316L	Air、N ₂ 、Ar、He、O ₂
BS341-4	G5/8"LH	316L	CO、C ₃ H ₈ 、C ₄ H ₁₀
BS341-6	G5/8"A	316L	Cl ₂
BS341-7	G5/8"ALH	316L	C ₂ H ₄ O
BS341-8	0.860"×14TPI	316L	CO ₂
BS341-10	G1/2"A	316L	NH ₃ 、SO ₂
BS341-13	11/16"×20TPI	316L	N ₂ O
BS341-14	G3/8"	316L	BCl ₃ 、BF ₃ 、CCl ₂ O、Cl
BS341-15	G3/8"LH	316L	COS、H ₂ S



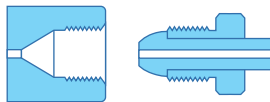
BS No 2 5/8" BSP LH INT.
BS No 4 5/8" BSP LH INT.



BS No 6 5/8" BSP RH EXT.
密封垫圈
BS No 8 0.86 BSW RH EXT.
密封垫圈



BS No 14 3/8" BSP RH EXT.
密封垫圈
BS No 15 3/8" BSP LH EXT.
密封垫圈



BS No 3 5/8" BSP RH INT.

产品特点

- GB钢瓶连接
- 连接到钢瓶阀
- 1/4" NPT外螺纹连接

类型	材质	气体
G5/8(F)	黄铜电镀	Air、N ₂ 、Ar、He、O ₂ 、CO ₂ 、N ₂ O、SO ₂
W21.8×1/14"LH(F)	黄铜电镀	H ₂ 、CH ₄ 、CO、C ₄ H ₁₀ 、C ₂ H ₄ O、COCl ₂
G1/2(F)	黄铜电镀	NH ₃
M22×1.5LH(M)	黄铜电镀	C ₃ H ₈
W21.8×1/14"RH(F)	黄铜电镀	混合气
G5/8(F)	316L	Air、N ₂ 、Ar、He、O ₂ 、CO ₂ 、N ₂ O、SO ₂
W21.8×1/14"LH(F)	316L	H ₂ 、CH ₄ 、CO、C ₄ H ₁₀ 、C ₂ H ₄ O、COCl ₂
G1/2(F)	316L	NH ₃
M22×1.5LH(M)	316L	C ₃ H ₈
W21.8×1/14"RH(F)	316L	混合气

产品特点

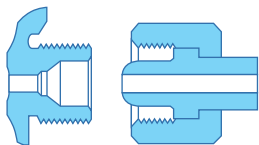
- GB钢瓶接头
- 连接到钢瓶阀
- 1/4" 卡套接头

类型	材质	气体
G5/8(F)	316L	Air、N ₂ 、Ar、He、O ₂ 、CO ₂ 、N ₂ O、SO ₂
W21.8×1/14"LH(F)	316L	H ₂ 、CH ₄ 、CO、C ₄ H ₁₀ 、C ₂ H ₄ O、COCl ₂
G1/2(F)	316L	NH ₃
M22×1.5LH(M)	316L	C ₃ H ₈
W21.8×1/14"RH(F)	316L	混合气

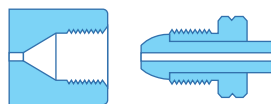
产品特点

- GB钢瓶接头
- 连接到钢瓶阀
- 6mm卡套接头

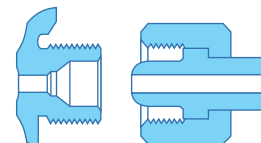
类型	材质	气体
G5/8(F)	316L	Air、N ₂ 、Ar、He、O ₂ 、CO ₂ 、N ₂ O、SO ₂
W21.8×1/14"LH(F)	316L	H ₂ 、CH ₄ 、CO、C ₄ H ₁₀ 、C ₂ H ₄ O、COCl ₂
G1/2(F)	316L	NH ₃
M22×1.5LH(M)	316L	C ₃ H ₈
W21.8×1/14"RH(F)	316L	混合气



G5/8



M22×1.5LH

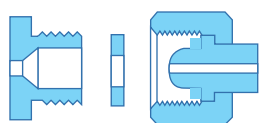


W21.8RH

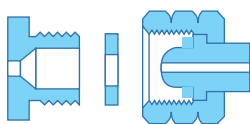
产品特点

- JIS钢瓶接头
- 连接到钢瓶阀
- 1/4NPT外螺纹连接
- 所有接头带密封垫圈

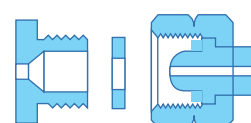
类型	材质	气体
W22RH	黄铜电镀	Ar、N ₂ 、O ₂ 、Xe、Ne、CO ₂ 、Kr、CF ₄
W21LH	黄铜电镀	He
W22LH	黄铜电镀	H ₂ 、CO、CH ₄ 、C ₂ H ₅ 、C ₂ H ₄ 、SiH ₄
W23RH	黄铜电镀	O ₂
W22.5LH	黄铜电镀	LPG
W26RH	黄铜电镀	Cl ₂ 、HCl、Kr、CCl ₂ F ₂ 、CHClF ₂
W27RH	黄铜电镀	N ₂ O
York	黄铜电镀	C ₂ H ₂
W22RH	316L	Ar、N ₂ 、O ₂ 、Xe、Ne、CO ₂ 、Kr、CF ₄
W21LH	316L	He
W22LH	316L	H ₂ 、CO、CH ₄ 、C ₂ H ₅ 、C ₂ H ₄ 、SiH ₄
W23RH	316L	O ₂
W22.5LH	316L	LPG
W26RH	316L	Cl ₂ 、HCl、Kr、CCl ₂ F ₂ 、CHClF ₂
W27RH	316L	N ₂ O
York	316L	C ₂ H ₂



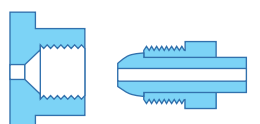
W22RH



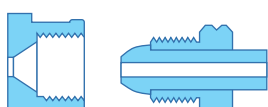
W21LH



W22LH



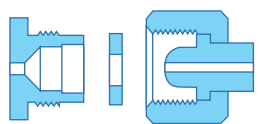
W23RH



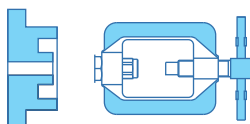
W22.5LH



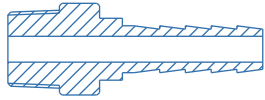
W26RH



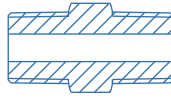
W27RH



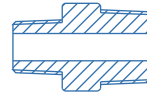
York



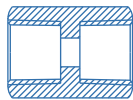
VAD-M4-H8M



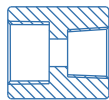
VAD-M4-M4



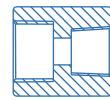
VAD-M4-M2



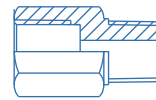
VAD-F4-F4



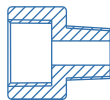
VAD-F4-F2



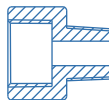
VAD-F8-F4



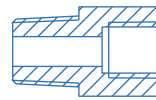
VAD-M4-F4



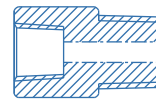
VAD-M4-F8



VAD-M4-F8



VAD-M8-F4



VAD-M6-F4

S - VAD - F4

材质

B: 黄铜
C: 黄铜电镀
S: SS 316L

产品类型

VAD: 转接头
VPN: NPT堵塞

进/出气连接

F2: 1/8" NPT(F)
F4: 1/4" NPT(F)
F6: 3/8" NPT(F)
F8: 1/2" NPT(F)
M2: 1/8" NPT(M)
M4: 1/4" NPT(M)
M6: 3/8" NPT(M)
M8: 1/2" NPT(M)

卡套接头 / Tube Fitting



SS-VMC 系列
外螺纹接头



SS-VMC 系列
外螺纹接头



SS-VMC 系列
外螺纹接头



SS-VFC 系列
内螺纹接头



SS-VME 系列
外螺纹弯头



SS-VME 系列
外螺纹弯头



SS-VME 系列
外螺纹弯头



SS-VFE 系列
内螺纹弯头



SS-VUE 系列
直角联合弯头



SS-VRUE 系列
直角变径联合弯头



SS-VVE 系列
公称管外焊弯头



SS-VRE 系列
变径弯头



SS-VUT 系列
三通联合接头



SS-VRT 系列
三通变径联合接头



SS-VRT 系列
三通变径联合接头



SS-VMRT 系列
外螺纹直管三通接头



SS-VMRT 系列
外螺纹直管三通接头



SS-VMRT 系列
外螺纹直管三通接头



SS-VFRT 系列
内螺纹直管三通接头



SS-VFRT 系列
内螺纹支管三通接头



SS-VMBT 系列
外螺纹支管三通接头



SS-VMBT 系列
外螺纹支管三通接头



SS-VMRT 系列
外螺纹支管三通接头



SS-VBU 系列
穿板联合接头



SS-VBFC 系列
穿板内螺纹接头



SS-VBMC 系列
穿板外螺纹接头



SS-VBR 系列
穿板变径接头



SS-VRBU 系列
穿板变径联合接头



SS-VFA 系列
内螺纹转换接头



SS-VMA 系列
外螺纹转换接头



SS-VMA 系列
外螺纹转换接头



SS-VMA 系列
外螺纹转换接头



SS-VU 系列
联合接头



SS-VRU 系列
变径联合接头



SS-VTO 系列
变径接头



SS-VRPC 系列
变径孔口接头



SS-VPC 系列
孔口接头



SS-VWC 系列
公称管对焊接头



SS-VWA 系列
公称管对焊转接头



SS-VSWA 系列
公称管插焊转接头

卡套接头 / Tube Fitting



SS-VSWC 系列
卡套管插焊接头



VTW 系列
卡套管对焊弯头



VTW 系列
卡套管对焊变径弯头



VTW 系列
卡套管对焊三通接头



VTW 系列
卡套管对焊变径三通接头



VTW 系列
卡套管对焊变径接头



SS-VUC 系列
四通联合接头



SS-VC 系列
管帽



SS-VP 系列
堵塞



SS-VN 系列
螺帽



SS-VBF 系列
后卡套



SS-VFF 系列
前卡套

* 详细资料请参阅卡套目录，谢谢！

关键材料兼容性

- 1- 适用于目标气体
- 2- 不适用目标气体
- 3- 有数据证明适用目标气体
- 4- 含铜量低情况适用
- 5- 适用于乙炔气体,但不适用于乙炔在溶剂(通常是丙酮)内
- 6- 除乙炔和乙炔混合气体,适用于黄铜材质
- 7- 除已被证明或被接受情况外一般不适用于目标气体
- 8- 气体压力在206bar (3000Psig)以下,且速度不超过30ft/sec,一般不适用于目标气体
- 9- 不明确性适用性,依具体使用条件分析

* 仅供参考

兼容性一览表		材质										
		金属					塑料		合成橡胶			
气体名称	化学式	黄铜	不锈钢	铝	锌	纯铜	PCTFE	Teflon®	Viton®	Buna-N	Neoprene	Polyurethane
Acetylene	C ₂ H ₂	4	1	3	2	2	1	1	5	5	5	
Air	-	1	1	1	1	1	1	1	1	1	1	1
Allene	C ₃ H ₄	1	1	1	3	2	1	1	1	1	1	3
Ammonia	NH ₃	2	1	1	2	2	1	1	2	1	1	2
Argon	Ar	1	1	1	1	1	1	1	1	1	1	1
Arsine	AsH ₃	1	1	7	3	1	1	1	1	1	1	2
Boron Trichloride	BCl ₃	2	1	2	3	1	1	1	3	3	3	3
Boron Trifluoride	BF ₃	1	1	1	3	1	1	1	3	3	3	3
1,3-Butadiene	C ₄ H ₆	1	1	1	1	1	1	1	1	2	1	2
Butane	C ₄ H ₁₀	1	1	1	1	1	1	1	1	1	1	1
1-Butene	C ₄ H ₈	1	1	1	1	1	1	1	1	1	1	1
cis-2-Butene	C ₄ H ₈	1	1	1	1	1	1	1	1	1	1	1
trans-2-Butene	C ₄ H ₈	1	1	1	1	1	1	1	1	1	1	1
Carbon Dioxide	CO ₂	1	1	1	1	1	1	1	1	1	1	2
Carbon Monoxide	CO	1	1	1	1	1	1	1	3	1	1	1
Carbonyl Sulfide	COS	1	1	1	3	1	1	1	1	3	3	3
Chlorine	Cl ₂	2	1	2	2	2	1	1	1	2	2	2
Deuterium	D ₂	1	1	1	1	1	1	1	1	1	1	1
Diborane	B ₂ H ₆	1	1	2	3	1	1	1	3	3	3	3
Dichlorosilane	H ₂ SiCl ₂	3	1	3	3	3	1	1	3	3	3	3
Dimethyl Ether	C ₂ H ₆ O	1	1	1	1	1	1	1	1	1	1	3
Ethane	C ₂ H ₆	1	1	1	1	1	1	1	1	1	1	1
Ethyl Acetylene	C ₄ H ₆	3	1	1	3	2	1	1	1	3	1	3
Ethyl Chloride	C ₂ H ₅ Cl	1	1	2	3	1	1	1	1	1	1	2
Ethylene	C ₂ H ₄	1	1	1	1	1	1	1	1	1	1	3
Ethylene Oxide*	C ₂ H ₄ O	6	1	7	3	2	1	1	2	2	2	2
Ethylene Oxide/Carbon Dioxide Mixtures*	R ₃	1	3	3	2	1	1	2	2	2	2	
Ethylene Oxide/Halocarbon Mixtures*	R ₃	1	3	3	2	1	1	2	2	2	2	
Ethylene Oxide/HCFC-124	R ₃	1	3	3	2	1	1	2	2	2	2	
Halocarbon 11	CCl ₃ F	1	1	7	3	1	1	1	1	1	2	2
Halocarbon 12	CCl ₂ F ₂	1	1	7	3	1	1	1	1	1	1	1
Halocarbon 13	CClF ₃	1	1	7	3	1	1	1	1	1	1	1
Halocarbon 13B1	CBF ₃	1	1	7	3	1	1	1	1	1	1	1
Halocarbon 14	CF ₄	1	1	7	3	1	1	1	1	1	1	1

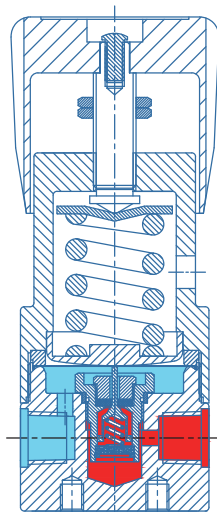
材料兼容性

Material Compatibility

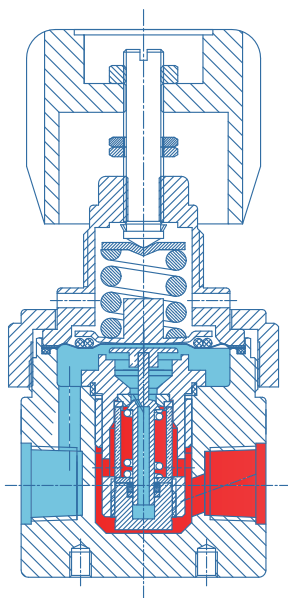
兼容性一览表		材质										
		金属					塑料		合成橡胶			
气体名称	化学式	黄铜	不锈钢	铝	锌	纯铜	PCTFE	Teflon®	Viton®	丁腈橡胶	氯丁橡胶	聚氨酯
Halocarbon 21	CHCl ₂ F	1	1	7	3	1	1	1	2	2	1	1
Halocarbon 22	CHClF ₂	1	1	7	3	1	1	1	2	2	1	2
Halocarbon 23	CHF ₃	1	1	7	3	1	1	1	3	3	3	1
Halocarbon 113	CCl ₂ FCClF ₂	1	1	7	2	1	1	1	1	1	1	1
Halocarbon 114	C ₂ Cl ₂ F ₄	1	1	7	3	1	1	1	1	1	1	1
Halocarbon 115	C ₂ ClF ₅	1	1	7	3	1	1	1	1	1	1	1
Halocarbon 116	C ₂ F ₆	1	1	7	3	1	1	1	3	3	3	1
Halocarbon 142B	C ₂ H ₃ ClF ₂	1	1	7	3	1	1	1	2	1	1	1
Halocarbon 152A	C ₂ H ₄ F ₂	1	1	7	3	1	1	1	2	1	1	1
Halocarbon C-318	C ₂ F ₈	1	1	7	3	3	1	1	1	1	1	1
Halocarbon 502	CHClF ₂ /CClF ₂ -CF ₃	3	1	7	3	3	1	1	1	1	1	1
Halocarbon 1132A	C ₂ H ₂ F ₂	1	1	7	3	1	3	1	3	3	3	1
Helium	He	1	1	1	1	1	1	1	1	1	1	1
Hydrogen	H ₂	1	1	1	1	1	1	1	1	1	1	1
Hydrogen Chloride	HCl	2	1	2	2	2	1	1	1	2	2	2
Hydrogen Sulfide	H ₂ S	2	1	1	3	3	1	1	2	1	1	1
Isobutane	C ₄ H ₁₀	1	1	1	1	1	1	1	1	1	1	1
Isobutylene	C ₄ H ₈	1	1	1	3	1	1	1	1	1	1	3
Isopentane	C ₅ H ₁₂	1	1	1	1	1	1	1	1	1	1	1
Krypton	Kr	1	1	1	1	1	1	1	1	1	1	1
Methane	CH ₄	1	1	1	1	1	1	1	1	1	1	1
Methyl Chloride	CH ₃ Cl	1	1	2	2	1	1	1	1	2	2	2
Methyl Mercaptan	CH ₃ SH	1	1	2	3	2	1	1	3	3	1	3
Neon	Ne	1	1	1	1	1	1	1	1	1	1	1
Nitric Oxide	NO	2	1	1	3	1	1	1	3	3	1	3
Nitrogen	N ₂	1	1	1	1	1	1	1	1	1	1	1
Nitrogen Dioxide	NO ₂	3	1	1	3	3	1	1	2	2	2	2
Nitrous Oxide	N ₂ O	1	1	1	1	1	1	1	1	1	1	1
Oxygen	O ₂	1	8	7	1	1	1	1	9	9	9	1
Perfluoropropane	C ₃ F ₈	1	1	1	3	1	1	1	3	1	1	3
Phosphine	PH ₃	3	1	1	3	3	1	1	3	3	3	3
Phosphorous Pentafluoride	PF ₅	3	1	3	3	3	1	1	3	3	3	3
Propane	C ₃ H ₈	1	1	1	1	1	1	1	1	1	1	1
Propylene	C ₃ H ₆	1	1	1	1	1	1	1	1	2	2	2
Propylene Oxide	C ₃ H ₆ O	3	1	3	3	3	1	1	2	2	2	2
Refrigerant Gases	See Halocarbons											
Silane	SiH ₄	1	1	1	3	1	1	1	1	1	1	1
Silicon Tetrachloride	SiCl ₄	3	1	2	3	3	1	1	3	3	3	3
Silicon Tetrafluoride	SiF ₄	1	1	1	3	1	1	1	1	1	1	1
Sulfur Dioxide	SO ₂	2	1	1	2	2	1	1	1	2	2	1
Sulfur Hexafluoride	SF ₆	1	1	1	3	1	1	1	1	1	1	1
Trichlorosilane	HSiCl ₃	3	1	2	3	3	1	1	3	3	3	3
Vinyl Methyl Ether	C ₃ H ₆ O	1	1	1	3	2	1	1	3	3	3	3
Xenon	Xe	1	1	1	1	1	1	1	1	1	1	1

产品结构示意图

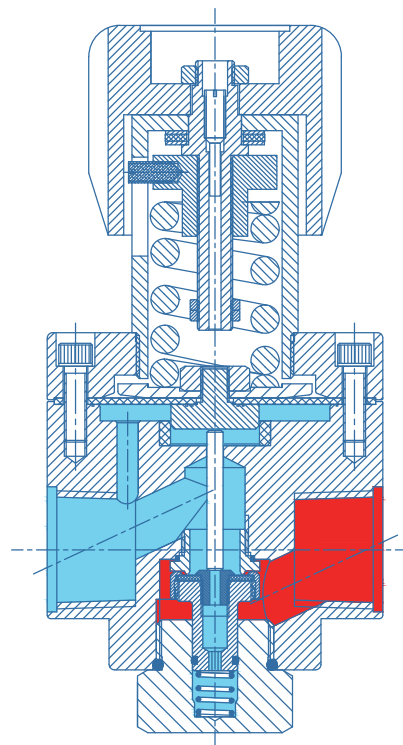
Schematic Diagram of Product Structure



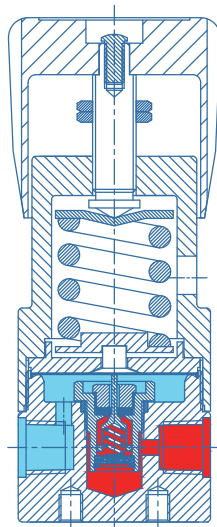
VSR-1E 系列



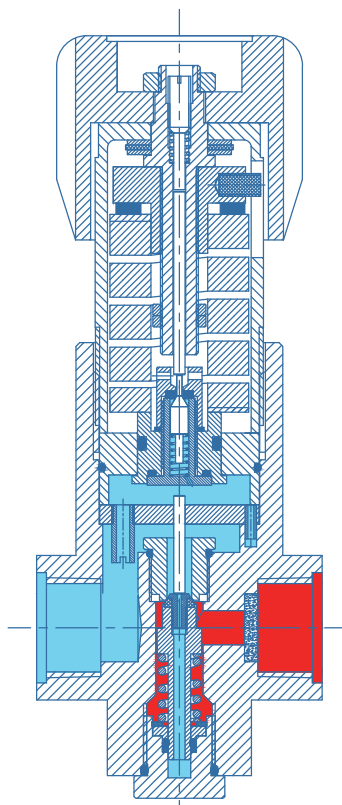
VSR-3 系列



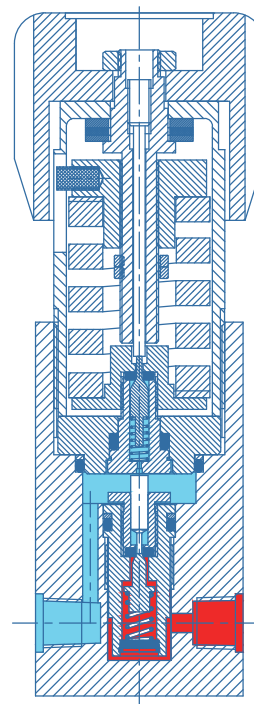
VSR-4 系列



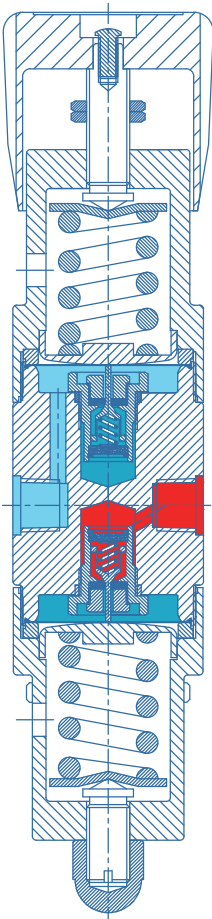
VSR-6E 系列



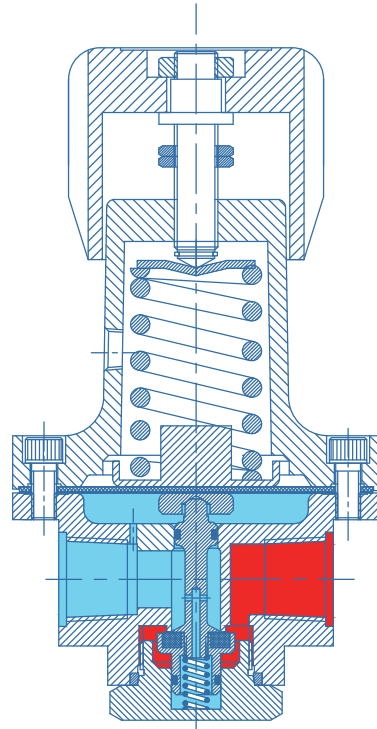
VSR-7 系列



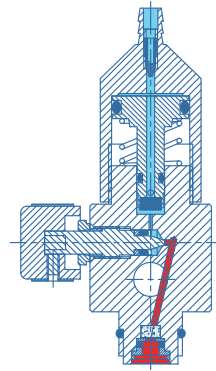
VSR-8 系列



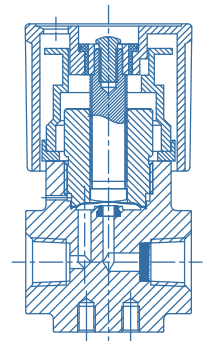
VSR-11E 系列



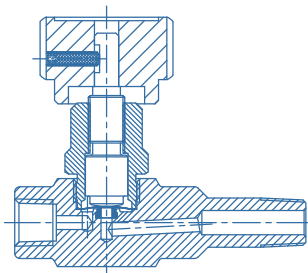
VSR-12L 系列



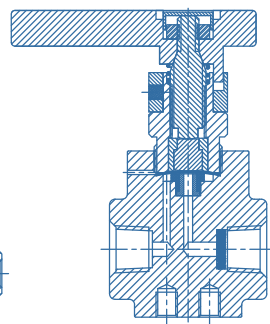
VSR-15 系列



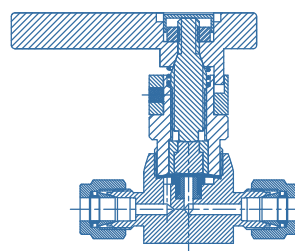
VDV1 系列



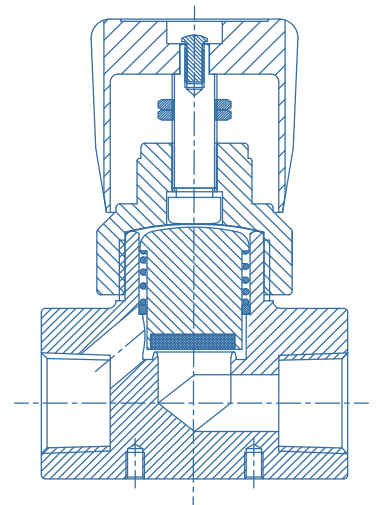
VDV2 系列



VDV30 系列



VDV31 系列



VDV8 系列

VIGOUR 皓固

Website : www.vigourco.com

Add: 上海市松江区北松公路5355弄26#2层

Phone: (86) 021-6760 1819

Email: info@vigourco.com



扫码获取产品电子目录!

关注我们, 获取更多VIGOUR资讯!



© 2026 VHPS Catalog CN Ver 5.0 CATA# VIGOUR® 保留所有权利。