

IGS系统 减压器 —— VIR 系列

产品特点

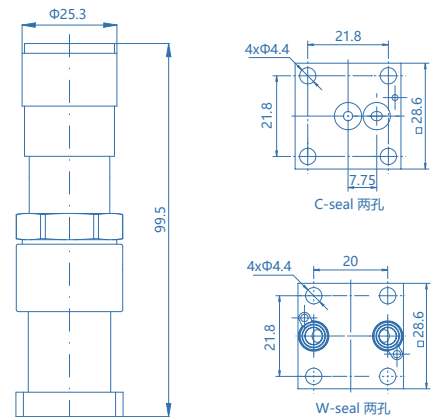
- 硬密封结构
- C型密封和W型密封可选
- 表面光洁度: Max. 5µin. Ra
- 材质: 316L VIM-VAR
- 100%氦泄漏测试



技术参数

最大工作压力:	150 psig
最大工作温度:	-40°F ~ 140°F (-40°C ~ 60°C)
出气压力:	0~100 psig
表面光洁度:	Max. 5 µin. Ra
材质	
母体:	316L VIM-VAR
阀座:	PCTFE (PFA / Vespel® 可选)
膜片:	Hastelloy® C276
泄漏率: (外部)	1x10 ⁻⁹ mbar l/s He
(内部)	1x10 ⁻⁸ mbar l/s He
流量参数:	Cv=0.06 Cv=0.1(可选)

尺寸 (mm)



订购参数

VIR - 10 - 2 - 2P - C 11 - HF - VS

