

IGS系统 隔膜阀 —— VID 系列

产品特点

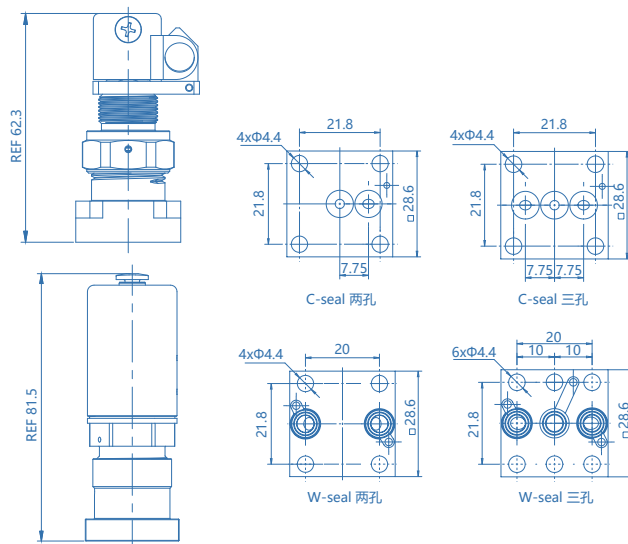
- C型密封和W型密封可选
- 内部无死角
- 浸润表面EP处理
- 表面光洁度: Max. 5µin. Ra.
- 材质: 316L VIM-VAR
- 100%氦泄漏测试



技术参数

最大工作压力:	150 psig
最大工作温度:	PCTFE 14°F~176°F(-10°C~80°C) PFA 14°F~302°F(-10°C~150°C)
表面光洁度:	Max. 5 µin. Ra
材质:	
母体:	316L VIM-VAR
阀座:	PCTFE (PFA / Vespel® 可选)
膜片:	Elgiloy®
泄漏率: (外部)	1x10 ⁻⁹ mbar l/s He
(内部)	1x10 ⁻⁹ mbar l/s He
流量参数:	Cv=0.1

尺寸 (mm)



订购参数

VID - M - 2P - C 11 - VS

驱动方式

- M: 手动型
- PC: 气动型 (常闭)

阀座选项

- 空白: PCTFE (标准)
- PA: PFA
- VS: Vespel®

接口尺寸

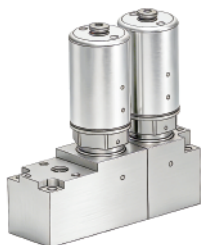
- 11: 1.125"
- 15: 1.5"

母体孔位

- 2P: 2 孔
- 3P: 3 孔

接口类型

- C: C-seal
- W: W-seal



个性化定制 Block 阀组
根据客户需求设计制作

