

IGS系统 单向阀 —— VICV1 系列

产品特点

- C型密封和W型密封可选
- 浸润表面EP处理
- 表面光洁度: Max. 5µin. Ra.
- 材质: 316L VIM-VAR
- 100%氦泄漏测试

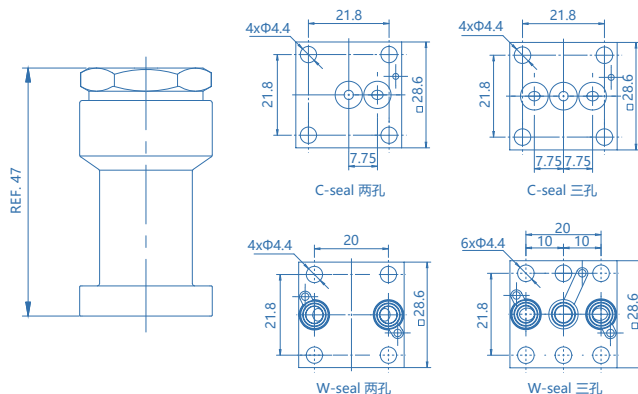


技术参数

最大工作压力:	150 psig
最大工作温度:	14°F ~ 176°F (-10°C ~ 80°C)
表面光洁度:	Max. 5µin. Ra
开启压力:	≤ 2 psig
再封闭压力:	≤ 5 psig (背压)
材质	
母体:	316L VIM-VAR
泄漏率: (外部)	1x10 ⁻⁹ mbar l/s He
(内部)	4x10 ⁻⁹ mbar l/s He
流量参数	Cv=0.2

*首次使用或长期静置未被开启, 其初始开启压力可能要高于设定的开启压力。

尺寸 (mm)



订购参数

VICV1 - 2P - C 11 - FF

母体孔位

2P: 2 port
3P: 3 port

接口类型

C: C-seal
W: W-seal

密封材质

空白: FKM (standard)
FF: FFKM
E: EPDM

接口尺寸

11: 1.125"
15: 1.5"

