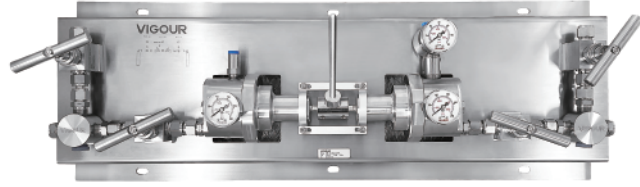


产品特点

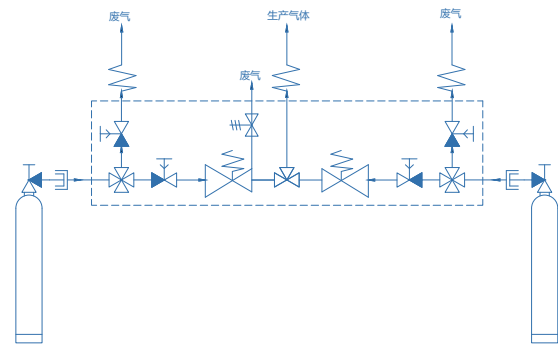
- 全自动压力控制面板
- 用于非腐蚀性气体
- 配置平衡主阀，单极减压
- 模块化设计
- 减压器阀芯配置过滤网
- 一体式泄压阀，压力控制精确
- 带开关阀
- 进气最大压力300bar



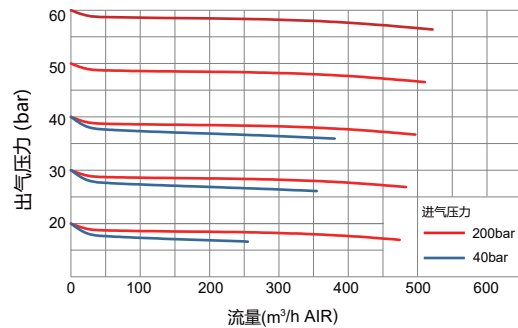
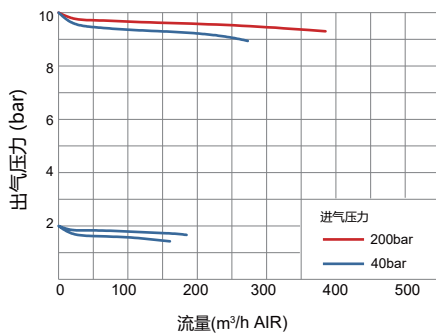
技术参数

类型:	单级减压器
进气压力 P1:	最大 245bar(黄铜) / 300bar(316L)
出气压力 P2:	20/40/60bar
材质	
开关阀:	黄铜/黄铜电镀/316L
减压器母体:	黄铜/黄铜电镀/316L
阀座:	PCTFE
过滤器:	不锈钢
安装面板:	不锈钢
O型圈:	Viton®(FKM)
(选项)	Kalrez®(FFKM)
进气接口:	1/4" NPT(F)(316L)、1/2" NPT(F)(铜)
出气接口:	3/4" NPT(20mm不锈钢管)
温度适用:	-30°C to +74°C
泄漏率:	泡沫测试
重量:	27.5(黄铜)/20Kg(316L)

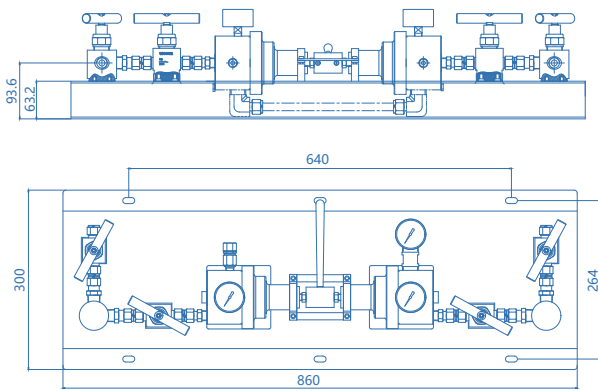
示意图



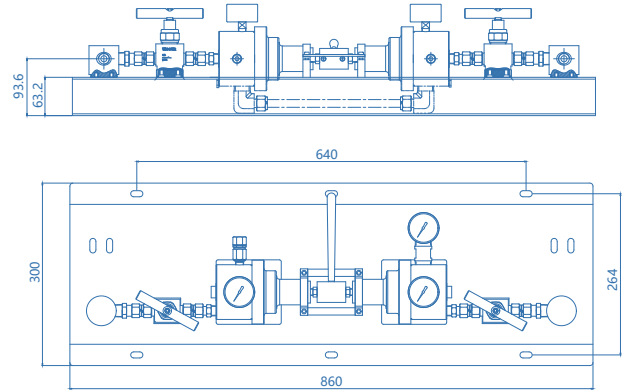
流量参数



产品尺寸



VSP-36S



VSP-36S-V

订购参数

VSP - 36S - 200 - 20 - P - P - V - N₂

<p>母体材质</p> <p>S: 316L B: 黄铜 C: 黄铜电镀</p> <p>进气压力 P₁</p> <p>40: 40 bar 100: 100 bar 200: 200 bar 300: 300 bar</p> <p>出气压力 P₂</p> <p>20: to 20 bar 40: to 40 bar 60: to 60 bar</p>	<p>气体类型</p> <p>请标注使用气体类型</p> <p>选项</p> <p>空白: 含进气阀和吹扫阀 V: 含进气阀, 不含吹扫阀</p> <p>出气压力表</p> <p>P: 压力表 K: 电接点压力表</p> <p>进气压力表</p> <p>P: 压力表 K: 电接点压力表</p>
---	---

