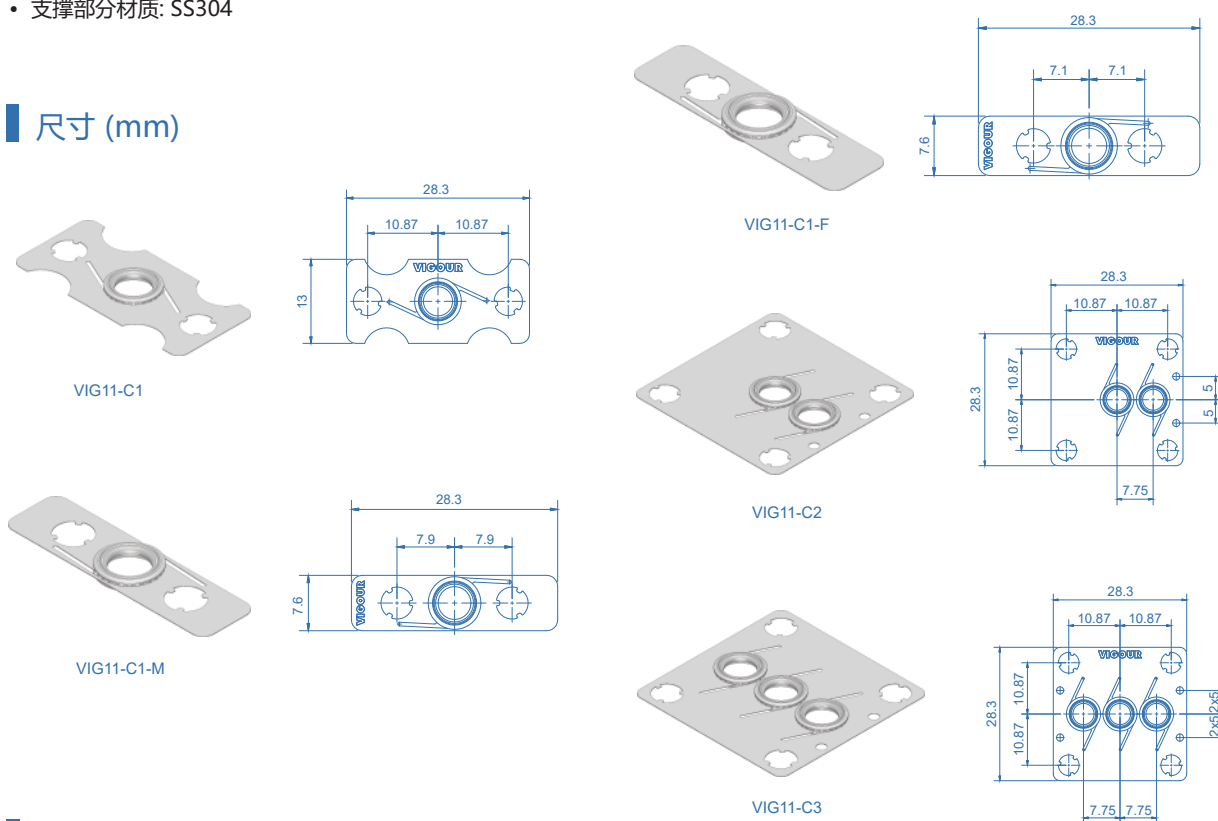


IGS系统 垫片 —— VIG 系列 (C-seal)

产品特点

- C型密封
- 密封面不受外力影响
- 表面光洁度: Max. 5µin. Ra
- 密封垫片材质: 316L VIM-VAR
- 支撑部分材质: SS304

尺寸 (mm)



订购参数

