

### 产品特点

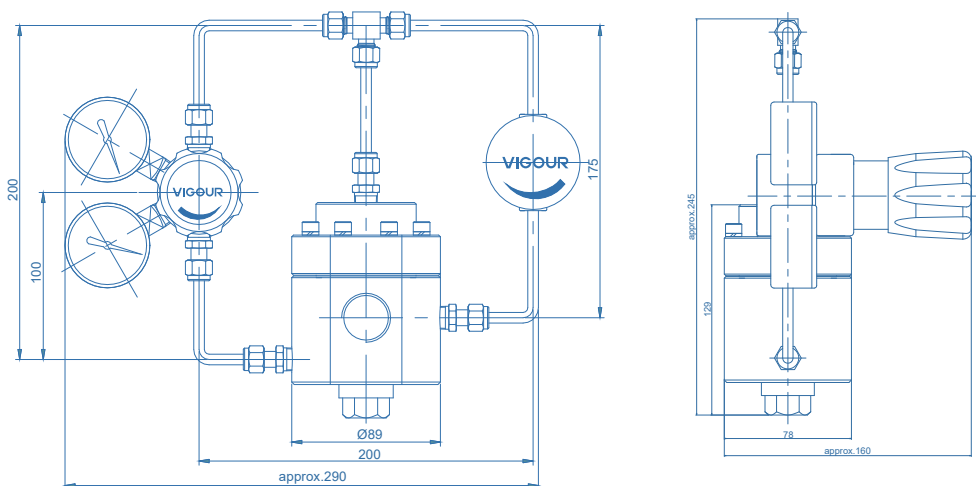
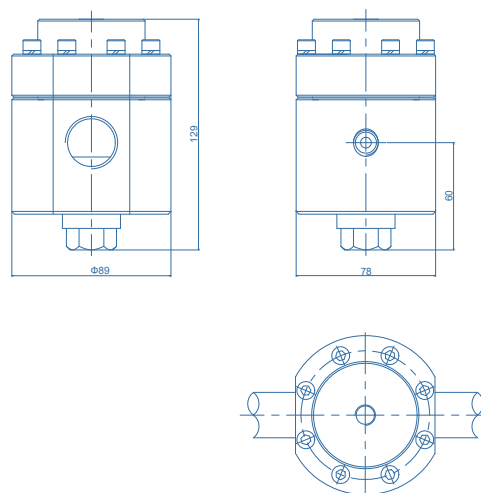
- 平衡阀芯设计
- 隔膜式
- 动态调节的先导减压阀
- 先导减压阀可提高性能
- 提供良好的输出稳定性



### 产品参数

类型:	先导式减压
进气压力P1:	70/200/300/400 bar
出气压力P2:	10/25/70/100/175 bar
材质	
阀座:	EPDM (进气压力70 bar) PCTFE (进气压力70~400 bar)
膜片:	EPDM
O型圈:	Viton®
进/出气连接:	3/4" / 1" NPT(F)
温度适用:	-30°C to +74°C
泄漏率:	泡沫测试
流量参数:	3/4" Cv=1.95 1" Cv=2.07
重量:	约5.6kg

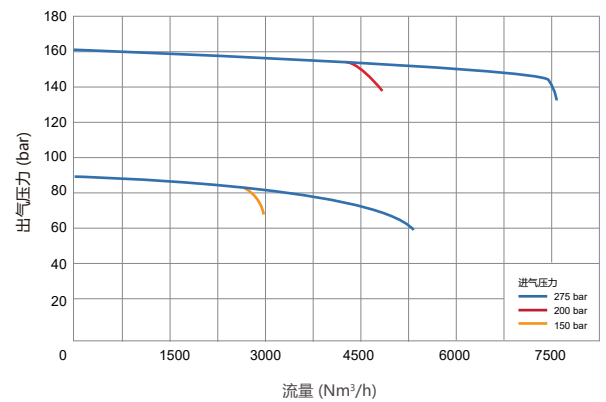
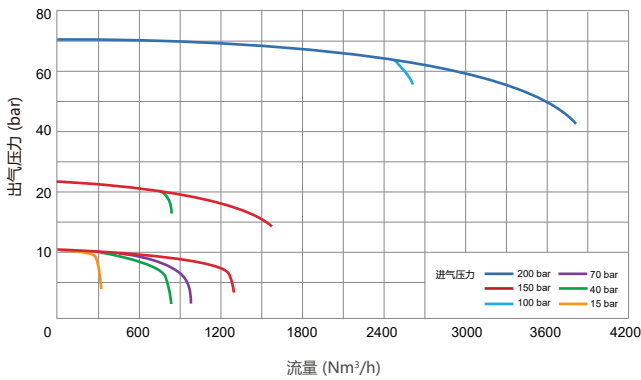
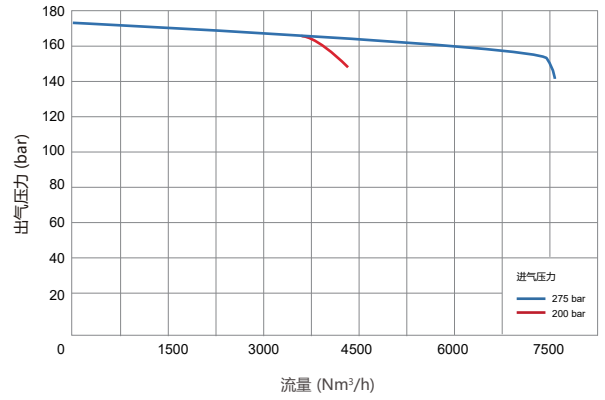
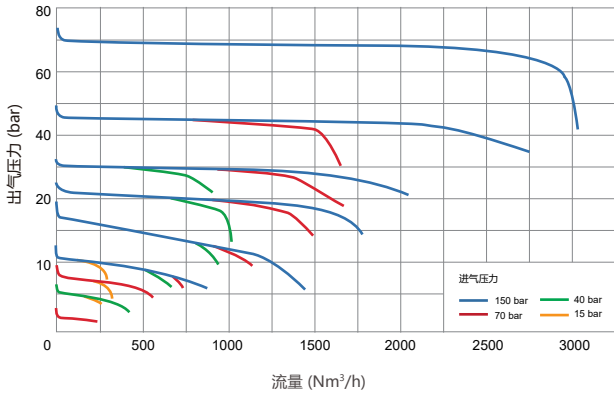
### 产品尺寸



# Pilot Operated Pressure Regulator / 先导式减压器

## VSR-60 系列

### 流量参数



### 订购参数

VSR - 60 S - 400 - 175 - F16- F16 - X

母体材质

S: 316L

进气压力P1

70: 70 bar

200: 200 bar

300: 300 bar

400: 400 bar

排气压力P2

10: 0~10 bar

25: 0~25 bar

70: 0~70 bar

100: 0~100 bar

175: 0~175 bar

选项

空白: 含先导减压器

X: 不含先导减压器

进/排气连接

F12: 3/4" NPT(F)

F16: 1" NPT(F)