

### 产品特点

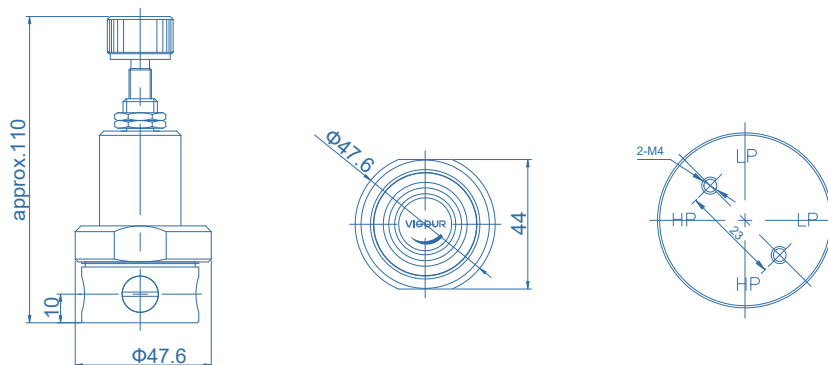
- 低压大流量管路式减压阀
- 316L母体, 铝母体
- 多种母体孔位设计, 适用于多种进出气结构
- 输出压力稳定
- 手轮调节, 精确控制压力
- 适用于氧气

### 产品应用

- 氢能行业
- 配套分析行业
- 食品制药



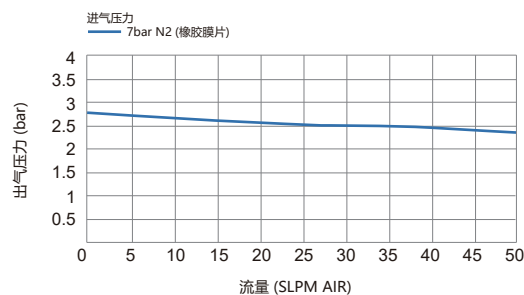
### 产品尺寸



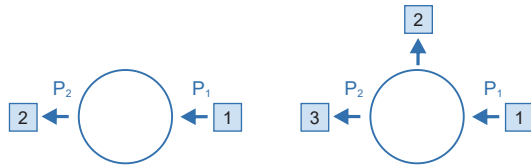
### 技术参数

类型:	单级式减压
进气压力 P1:	最大 17 bar
出气压力 P2:	0~0.3/0.7/2/4/7 bar
材质	
减压器母体:	详见订购参数
阀座:	Viton®(FKM)
膜片:	Neoprene / 316L(选项)
O型圈:	Viton®(FKM) / Kalrez®(FFKM)
过滤网:	SS 316L
进/出气连接:	1/8"
温度适用:	-30°C to +74°C
泄漏率:	泡沫测试
流量参数:	Cv=0.04
重量:	0.4kg (316L) 0.2kg (铝)

### 流量参数



### 订购参数



#### 进/出气连接

F2: 1/8" NPT(F)

M2: 1/8" NPT(M)

P: 压力表(Psig/bar)

\* 其他连接标准, 请咨询经销商.

#### 接口形式选择

VSR - 120 A - 17 - 4 - 1 - 2 - 3 - S - K - N<sub>2</sub>

#### 母体材质

S: 316L

A: 铝

#### 进气压力 P<sub>1</sub>

17: 17 bar

#### 出气压力 P<sub>2</sub>

0.3: to 0.3 bar

0.7: to 0.7 bar

2: to 2 bar

4: to 4 bar

7: to 7 bar

#### 气体选择

请标注使用气体类型

#### O型圈

空白: FKM

K: FFKM

#### 膜片

空白: Neoprene

S: 316L

### 订购举例

举例: VSR - 120A - 17 - 4 - F2 - P - F2 - N<sub>2</sub>

1 2 3

